



# RÈGLES DE COMPÉTITION ET RÈGLES TECHNIQUES

Édition 2020

[www.worldathletics.org](http://www.worldathletics.org)





**WORLD  
ATHLETICS.**

# **RÈGLES DE COMPÉTITION ET RÈGLES TECHNIQUES**

**Édition 2020**

**EN VIGUEUR AU 1<sup>ER</sup> NOVEMBRE 2019**



# SOMMAIRE

<b>RÈGLES D'INTERPRÉTATION .....</b>	<b>11</b>
<b>DÉFINITIONS .....</b>	<b>19</b>
<b>RÈGLES DE COMPÉTITION.....</b>	<b>29</b>
PARTIE I - GÉNÉRALITÉS .....	31
PARTIE II - OFFICIELS DE COMPÉTITION.....	34
PARTIE III - RECORDS DU MONDE .....	72
<b>RÈGLES TECHNIQUES.....</b>	<b>87</b>
PARTIE I - GÉNÉRALITÉS .....	89
PARTIE II - LES COURSES SUR PISTE.....	119
PARTIE III - LES CONCOURS.....	171
A. LES SAUTS VERTICAUX.....	183
B. LES SAUTS HORIZONTAUX .....	201
C. LES LANCERS.....	210
PARTIE IV - LES ÉPREUVES COMBINÉES.....	246
PARTIE V - LES COMPÉTITIONS EN SALLE.....	251
PARTIE VI - LES ÉPREUVES DE MARCHE.....	262
PARTIE VII - LES COURSES SUR ROUTE .....	270
PARTIE VIII – LE CROSS-COUNTRY, LES COURSES EN MONTAGNE ET LES COURSES DE TRAIL .....	276



## TABLES D'ÉQUIVALENCE

<b>TOME C – C1.1 – RÈGLES DE COMPÉTITION</b>		
<b>Titre de la Règle</b>	<b>Ancienne référence</b>	<b>Nouvelle référence</b>
<b>Partie I – Généralités</b>		
Autorisation pour organiser les Compétitions	Règle 2	Règle 1 des Règles de compétition ou RC1
Règlements régissant la conduite des Compétitions internationales	Règle 3	Règle 2 des Règles de compétition ou RC2
<b>Partie II – Officiels de compétition</b>		
Officiels internationaux	Règle 110	Règle 3 des Règles de compétition ou RC3
Délégués à l'organisation	Règle 111	Règle 4 des Règles de compétition ou RC4
Délégués techniques	Règle 112	Règle 5 des Règles de compétition ou RC5
Délégués médicaux	Règle 113	Règle 6 des Règles de compétition ou RC6
Délégués aux contrôles antidopage	Règle 114	Règle 7 des Règles de compétition ou RC7
Officiels techniques internationaux (OTI)	Règle 115	Règle 8 des Règles de compétition ou RC8
Juges de marche internationaux (JMI)	Règle 116	Règle 9 des Règles de compétition ou RC9
Mesureur international de parcours sur route	Règle 117	Règle 10 des Règles de compétition ou RC10
Starters internationaux et Juges internationaux de photographie d'arrivée	Règle 118	Règle 11 des Règles de compétition ou RC11
Jury d'appel	Règle 119	Règle 12 des Règles de compétition ou RC12
Officiels de la compétition	Règle 120	Règle 13 des Règles de compétition ou RC13
Directeur de compétition	Règle 121	Règle 14 des Règles de compétition ou RC14
Directeur de réunion	Règle 122	Règle 15 des Règles de compétition ou RC15
Responsable technique	Règle 123	Règle 16 des Règles de compétition ou RC16
Responsable de l'animation	Règle 124	Règle 17 des Règles de compétition ou RC17
Juges-arbitres	Règle 125	Règle 18 des Règles de

<b>TOME C – C1.1 – RÈGLES DE COMPÉTITION</b>		
<b>Titre de la Règle</b>	<b>Ancienne référence</b>	<b>Nouvelle référence</b>
		compétition ou RC18
Juges	Règle 126	Règle 19 des Règles de compétition ou RC19
Commissaires de course (Courses et Épreuves de marche)	Règle 127	Règle 20 des Règles de compétition ou RC20
Chronométrateurs, Juges de photographie d'arrivée et Juges de chronométrage par transpondeur	Règle 128	Règle 21 des Règles de compétition ou RC21
Coordonnateur des départs, Starter et Starters de rappel	Règle 129	Règle 22 des Règles de compétition ou RC22
Aides-starters	Règle 130	Règle 23 des Règles de compétition ou RC23
Compteurs de tours	Règle 131	Règle 24 des Règles de compétition ou RC24
Secrétaire de compétition et Centre d'information technique (CIT)	Règle 132	Règle 25 des Règles de compétition ou RC25
Commissaire de terrain	Règle 133	Règle 26 des Règles de compétition ou RC26
Préposé à l'anémomètre	Règle 134	Règle 27 des Règles de compétition ou RC27
Juge préposé aux mesures (scientifiques)	Règle 135	Règle 28 des Règles de compétition ou RC28
Juges de la chambre d'appel	Règle 136	Règle 29 des Règles de compétition ou RC29
Commissaire à la publicité	Règle 137	Règle 30 des Règles de compétition ou RC30
<b>Partie III – Records du monde</b>		
Records du monde	Règle 260	Règle 31 des Règles de compétition ou RC31
Épreuves pour lesquelles des Records du monde sont reconnus	Règle 261	Règle 32 des Règles de compétition ou RC32
Épreuves pour lesquelles des Records du monde U20 sont reconnus	Règle 262	Règle 33 des Règles de compétition ou RC33
Épreuves pour lesquelles des Records du monde en salle sont reconnus	Règle 263	Règle 34 des Règles de compétition ou RC34
Épreuves pour lesquelles	Règle 264	Règle 35 des Règles de



<b>TOME C – C1.1 – RÈGLES DE COMPÉTITION</b>		
<b>Titre de la Règle</b>	<b>Ancienne référence</b>	<b>Nouvelle référence</b>
des Records du monde U20 en salle sont reconnus		compétition ou RC35
Autres records	Règle 265	Règle 36 des Règles de compétition ou RC36

<b>TOME C – C2.1 – RÈGLES TECHNIQUES</b>		
<b>Titre de la Règle</b>	<b>Ancienne référence</b>	<b>Nouvelle référence</b>
<b>Partie I – Généralités</b>		
Généralités	Règle 100	Règle 1 des Règles techniques ou RT1
Les installations d'athlétisme	Règle 140	Règle 2 des Règles techniques ou RT2
Catégories d'âge et de sexe	Règle 141	Règle 3 des Règles techniques ou RT3
Engagements	Règle 142	Règle 4 des Règles techniques ou RT4
Vêtements, chaussures et dossards	Règle 143	Règle 5 des Règles techniques ou RT5
Aide aux athlètes	Règle 144	Règle 6 des Règles techniques ou RT6
Incidence de la disqualification	Règle 145	Règle 7 des Règles techniques ou RT7
Réclamations et appels	Règle 146	Règle 8 des Règles techniques ou RT8
Compétitions mixtes	Règle 147	Règle 9 des Règles techniques ou RT9
Validité des installations et mesurages	Règle 148	Règle 10 des Règles techniques ou RT10
Validité des performances	Règle 149	Règle 11 des Règles techniques ou RT11
Enregistrement vidéo	Règle 150	Règle 12 des Règles techniques ou RT12
Décompte des points	Règle 151	Règle 13 des Règles techniques ou RT13
<b>Partie II – Les Courses</b>		
Mesurage de la piste	Règle 160	Règle 14 des Règles techniques ou RT14
Blocs de départ	Règle 161	Règle 15 des Règles techniques ou RT15
Le départ	Règle 162	Règle 16 des Règles

<b>TOME C – C2.1 – RÈGLES TECHNIQUES</b>		
<b>Titre de la Règle</b>	<b>Ancienne référence</b>	<b>Nouvelle référence</b>
		techniques ou RT16
La course	Règle 163	Règle 17 des Règles techniques ou RT17
L'arrivée	Règle 164	Règle 18 des Règles techniques ou RT18
Chronométrage et photographie d'arrivée	Règle 165	Règle 19 des Règles techniques ou RT19
Répartition des athlètes, tirages au sort et qualifications dans les courses	Règle 166	Règle 20 des Règles techniques ou RT20
Ex aequo	Règle 167	Règle 21 des Règles techniques ou RT21
Courses de haies	Règle 168	Règle 22 des Règles techniques ou RT22
Courses de steeple	Règle 169	Règle 23 des Règles techniques ou RT23
Courses de relais	Règle 170	Règle 24 des Règles techniques ou RT24
<b>Partie III – Les Concours</b>		
Conditions générales – Concours	Règle 180	Règle 25 des Règles techniques ou RT25
Conditions générales - Sauts verticaux	Règle 181	Règle 26 des Règles techniques ou RT26
Saut en hauteur	Règle 182	Règle 27 des Règles techniques ou RT27
Saut à la perche	Règle 183	Règle 28 des Règles techniques ou RT28
Conditions générales – Sauts horizontaux	Règle 184	Règle 29 des Règles techniques ou RT29
Saut en longueur	Règle 185	Règle 30 des Règles techniques ou RT30
Triple saut	Règle 186	Règle 31 des Règles techniques ou RT31
Conditions générales – Épreuves de lancer	Règle 187	Règle 32 des Règles techniques ou RT32
Lancer du poids	Règle 188	Règle 33 des Règles techniques ou RT33
Lancer du disque	Règle 189	Règle 34 des Règles techniques ou RT34
Cage pour le Lancer du	Règle 190	Règle 35 des Règles

<b>TOME C – C2.1 – RÈGLES TECHNIQUES</b>		
<b>Titre de la Règle</b>	<b>Ancienne référence</b>	<b>Nouvelle référence</b>
disque		techniques ou RT35
Lancer du marteau	Règle 191	Règle 36 des Règles techniques ou RT36
Cage pour le Lancer du marteau	Règle 192	Règle 37 des Règles techniques ou RT37
Lancer du javelot	Règle 193	Règle 38 des Règles techniques ou RT38
<b>Partie IV – Les Épreuves combinées</b>		
Épreuves combinées	Règle 200	Règle 39 des Règles techniques ou RT39
<b>Partie V – Les Compétitions en salle</b>		
Conditions d'application des Règles de compétition en plein air aux compétitions en salle	Règle 210	Règle 40 des Règles techniques ou RT40
Le stade couvert	Règle 211	Règle 41 des Règles techniques ou RT41
La Piste en ligne droite	Règle 212	Règle 42 des Règles techniques ou RT42
La Piste oblongue et ses couloirs	Règle 213	Règle 43 des Règles techniques ou RT43
Départ et arrivée sur la Piste oblongue	Règle 214	Règle 44 des Règles techniques ou RT44
Répartition et tirage au sort des couloirs pour les Courses sur piste	Règle 215	Règle 45 des Règles techniques ou RT45
Vêtements, chaussures et dossards	Règle 216	Règle 46 des Règles techniques ou RT46
Courses de haies	Règle 217	Règle 47 des Règles techniques ou RT47
Courses de relais	Règle 218	Règle 48 des Règles techniques ou RT48
Saut en hauteur	Règle 219	Règle 49 des Règles techniques ou RT49
Saut à la perche	Règle 220	Règle 50 des Règles techniques ou RT50
Sauts horizontaux	Règle 221	Règle 51 des Règles techniques ou RT51
Lancer du poids	Règle 222	Règle 52 des Règles techniques ou RT52
Compétitions d'Épreuves	Règle 223	Règle 53 des Règles

<b>TOME C – C2.1 – RÈGLES TECHNIQUES</b>		
<b>Titre de la Règle</b>	<b>Ancienne référence</b>	<b>Nouvelle référence</b>
combinées		techniques ou RT53
<b>Partie VI – Les Épreuves de marche</b>		
Marche athlétique	Règle 230	Règle 54 des Règles techniques ou RT54
<b>Partie VII – Les Courses sur route</b>		
Courses sur route	Règle 240	Règle 55 des Règles techniques ou RT55
<b>Partie VIII – Le Cross-country, les Courses en montagne et les Courses de trail</b>		
Cross-country	Règle 250	Règle 56 des Règles techniques ou RT56
Courses en montagne et Courses de trail	Règle 251	Règle 57 des Règles techniques ou RT57

*Notes :*

- *Texte en vert : les notes en caractères verts fournissent une interprétation des règles et des conseils pratiques pour leur mise en œuvre.*
- *Lignes doubles : les lignes doubles dans la marge correspondent aux amendements (autres que rédactionnels) à la Règle correspondante qui ont été approuvés par le Conseil.*

# **RÈGLES D'INTERPRÉTATION**



## RÈGLES D'INTERPRÉTATION

---

Les présentes Règles d'interprétation énoncent les principes d'interprétation, les autres dispositions générales et les définitions qui s'appliquent à l'ensemble des Règles et Règlements (qu'ils soient publiés avant ou après l'entrée en vigueur des présentes Règles d'interprétation), sauf indication contraire dans des Règles ou Règlements spécifiques.

### 1. Principes d'interprétation généraux

- 1.1 En cas d'incompatibilité entre les Statuts et toutes autres Règles ou tout autre Règlement, ce sont les Statuts qui prévalent.
- 1.2 Les Statuts, Règles et Règlements seront publiés en anglais et en français, ainsi que dans toute autre langue décidée par le Directeur général. En cas de divergence entre la version anglaise et toute autre version, c'est la version anglaise qui prévaut.
- 1.3 Les Règles et Règlements doivent être interprétés et appliqués de manière à protéger et à promouvoir leurs buts respectifs. S'il s'avère qu'une question n'est pas couverte par les Règles et Règlements, elle doit être traitée de cette manière.
- 1.4 Il peut arriver que survienne une question qui n'est pas couverte par les Règles ou Règlements. Il peut également arriver qu'une question touche au sens, à l'interprétation ou à l'application de Règles ou d'un Règlement. Dans ces cas, le Conseil peut statuer sur la question au regard de l'objet des Règles ou du Règlement en question.
- 1.5 Dans l'ensemble des Règles et Règlements, sauf mention contraire expresse :
  - 1.5.1 Les mots qui désignent un genre en particulier incluent les autres genres ;
  - 1.5.2 Les mots au singulier incluent le pluriel, et les mots au pluriel incluent le singulier ;
  - 1.5.3 Sauf indication contraire, les renvois aux Clauses, Paragraphes, Annexes sont des renvois aux clauses, paragraphes, annexes desdites Règles ou desdits Règlements (selon le cas) ;
  - 1.5.4 Toute référence à une disposition d'une réglementation (Règles ou Règlement) comprend toute modification ou disposition subséquente faite ou émise de temps à

- autre ;
- 1.5.5 Toute référence à l'ancienne dénomination « Association internationale des fédérations d'athlétisme » (ou IAAF) désigne World Athletics.
- 1.5.6 Toute référence à une loi comprend toute modification ou réadoption de celle-ci, ainsi que toute réglementation, tout décret ou tout autre instrument émis ou produit en vertu de cette loi ;
- 1.5.7 Toute référence à un accord inclut ledit accord tel qu'il est modifié, complété, renouvelé ou remplacé de temps à autre ;
- 1.5.8 Toute référence à l'écrit ou au fait d'écrire inclut le fax et le courrier électronique ;
- 1.5.9 Toute occurrence du verbe « pouvoir » signifie « à la seule discrétion de cette personne » ;
- 1.5.10 Sauf définition contraire, la référence à une personne inclut les personnes physiques et les entités constituées ou non en personne morale (dotées ou non d'une personnalité juridique distincte), ainsi que les représentants successoraux, les héritiers et les ayants droit autorisés de cette personne ;
- 1.5.11 Toute référence à un « jour » signifie tout jour de la semaine et n'est pas limitée aux jours ouvrables ;
- 1.5.12 Toute mention d'une heure renvoie à l'Heure normale d'Europe centrale (UTC+1) ;
- 1.5.13 Les titres et les tables des matières ne sont donnés qu'à titre de référence et n'affectent pas l'interprétation et l'application des Règles et Règlements en question ;
- 1.5.14 Les annexes font partie intégrante des Règles et des Règlements auxquels elles sont rattachées. Toutefois, s'il existe une incompatibilité entre les dispositions du corps principal des Règles ou des Règlements et le contenu des annexes, ce sont les dispositions du corps principal des Règles ou des Règlements qui prévalent ;
- 1.5.15 Lorsque des commentaires sont formulés, ils doivent servir à faciliter la bonne interprétation de la ou des dispositions qu'ils explicitent ; et
- 1.5.16 Tout mot suivant les termes « y compris », « inclus », « en particulier », « tel que », « par exemple », ou toute expression similaire, doit être interprété comme ayant un caractère illustratif et ne doit pas limiter le sens des



mots, descriptions, définitions, expressions ou termes précédant ces termes.

## 2. Dispositions générales

- 2.1 Étant donné que les Règles et Règlements s'appliquent à l'échelle mondiale, ils doivent, dans la mesure du possible, être interprétés et appliqués non par référence à des lois nationales ou locales particulières, mais plutôt par référence à des principes généraux de droit commun à la plupart sinon tous les systèmes juridiques. Sous réserve de ce qui précède, les Règles et Règlements sont régis par le droit monégasque (à l'exclusion de ses règles sur les Conflits de lois) et doivent être interprétés et appliqués conformément à ce droit.
- 2.2 Si une disposition complète ou partielle de Règles ou de Règlements est ou devient invalide, illégale ou inapplicable, elle sera considérée comme supprimée, mais cela n'affectera pas la validité, la légalité et le caractère exécutoire du reste des Règles ou des Règlements.
- 2.3 Lorsqu'une Règle ou un Règlement se réfère à une décision que World Athletics doit prendre, sans préciser l'organe qui prend cette décision, cette dernière sera prise par le Conseil, ou par son délégué choisi.
- 2.4 Lorsqu'une Règle ou un Règlement confère un pouvoir ou impose une obligation au titulaire d'une fonction spécifique, ce pouvoir doit être exercé ou l'obligation doit être exécutée par le titulaire pendant la période où il occupe cette fonction ; à moins que ce pouvoir ou cette obligation ne soit délégué à une autre personne lorsque le titulaire est dûment autorisé à déléguer lesdits pouvoirs.
- 2.5 Tout écart par rapport aux dispositions de Règles ou de tout Règlement par un officiel ou un autre représentant de World Athletics et/ou toute irrégularité, omission ou autre défaut dans les procédures suivies par cet officiel ou autre représentant n'invalidera aucune conclusion, procédure ou décision à moins qu'il soit démontré que cet écart, irrégularité, omission ou autre défaut enlève le caractère fiable de cette conclusion, procédure ou décision.
- 2.6 Notifications
  - 2.6.1 Sauf indication contraire expresse, toute notification devant être faite à World Athletics en vertu des Règles

ou d'un Règlement, sans préciser davantage l'organe ou la personne à qui la notification doit être transmise, n'est dûment donnée que si elle est faite par écrit, en anglais ou en français, et transmise par courrier électronique à [notices@worldathletics.org](mailto:notices@worldathletics.org). Pour éviter toute ambiguïté, cette règle ne s'applique pas à la signification d'acte de procédure ou de tout autre document dans le cadre d'un litige, d'un arbitrage ou d'une autre procédure externe de règlement de différends de quelque nature que ce soit.

2.6.2 Toute notification devant être faite en vertu de Règles ou d'un Règlement par une personne (la « Partie notificante ») sera réputée dûment donnée à la partie visée par la notification (la « Partie destinataire ») si elle est faite par écrit et signée ou approuvée par une personne autorisée de la Partie notificante et transmise à la Partie destinataire par un des moyens suivants :

2.6.2.1 Par la poste à la dernière adresse connue de la Partie destinataire ;

2.6.2.2 Par remise en mains propres, y compris par courrier, à l'adresse postale rendue publique de la Partie destinataire ;

2.6.2.3 Par courrier électronique, à l'adresse électronique rendue publique par la Partie destinataire ; ou

2.6.2.4 Par fax au numéro de fax rendu public par la Partie destinataire.

## 2.7 Période/échéance

2.7.1 Toute période stipulée dans des Règles ou dans un Règlement commençant à compter de la notification est réputée commencer le jour de la transmission de la notification. Toute période stipulée dans des Règles ou dans un Règlement commençant à la survenance d'un autre événement ou de l'accomplissement d'un acte ou d'une chose est réputée commencer le lendemain de la survenance de l'événement ou de l'accomplissement de l'acte ou de la chose.

2.7.2 Les jours fériés et non ouvrables sont inclus dans le calcul des périodes et échéances. Toutefois, si la date butoir est un jour férié ou non ouvrable, celle-ci sera repoussée au jour suivant qui n'est pas officiellement

un jour férié ou non ouvrable.

2.7.3 Une échéance sera considérée comme respectée si la notification est remise ou si l'acte ou l'autre chose est accompli avant minuit, heure normale d'Europe centrale, le jour de l'échéance.

## 2.8 Dispositions transitoires

2.8.1 Les Règles et Règlements entrent en vigueur à la date précisée par le Conseil, sauf indication contraire.

2.8.2 Le Conseil peut modifier, compléter, remplacer ou abroger des Règles ou des Règlements de temps à autre, s'il le juge opportun. Ces modifications et/ou dispositions supplémentaires et/ou dispositions de remplacement entrent en vigueur à la date fixée par le Conseil.

2.8.3 Sauf indication contraire expresse, les Règles et Règlements (y compris les amendements et les dispositions complémentaires ou de remplacement) s'appliquent rétroactivement s'ils sont de nature procédurale. À l'inverse, s'ils revêtent un caractère substantiel, ils ne s'appliquent pas rétroactivement, mais uniquement aux questions survenant après leur entrée en vigueur. Aussi, toute question en suspens à la date d'entrée en vigueur des Règles ou des Règlements et toute question soulevée après cette date, mais se rapportant à des faits survenus avant, seront régies par les dispositions de fond des Règles et Règlements en vigueur avant cette date, sauf si le principe de *lex mitior* s'applique.

## 3. Définitions d'application générale

Sauf intention contraire, les termes et mots utilisés dans les présentes Règles d'interprétation et/ou dans toutes autres Règles et tout autre Règlement faisant l'objet d'une définition commencent par une majuscule et ont le sens qui leur est donné dans les Définitions d'application générale ou dans les Statuts.



# DÉFINITIONS



## DÉFINITIONS

### DÉFINITIONS D'APPLICATION GÉNÉRALE

Ces Définitions d'application générale sont les définitions de certains termes couramment utilisés qui s'appliquent aux Statuts, et à l'ensemble des Règles et des Règlements (qu'ils soient publiés avant ou après l'entrée en vigueur des présentes Définitions d'application générale), sauf indication contraire dans les Statuts ou dans toutes Règles ou Règlement spécifiques.

#### **AMA**

L'Agence mondiale antidopage, organisme fondé par le CIO et constitué à Lausanne par un acte de fondation signé en novembre 1999 et dénommé dans cet instrument « Agence mondiale antidopage » (en anglais, « World Anti-Doping Agency »).

#### **Ancien code d'éthique**

L'ancien Code d'éthique de World Athletics contenant les principes de conduite éthique et les règles et procédures connexes, tel qu'abrogé et remplacé par le Code de conduite en matière d'intégrité avec effet au 3 avril 2017, sauf dans la mesure expressément prévue dans les Règles à des fins transitoires.

#### **Article**

Un article des Statuts.

#### **Association continentale**

Une association des Fédérations membres et des autres membres d'une Région continentale établie et fonctionnant conformément aux Statuts et aux Règles.

#### **Athlète**

Sauf indication contraire, toute Personne qui est inscrite ou qui participe à un événement ou à une compétition d'Athlétisme de World Athletics, de ses Membres ou de ses Associations continentales en vertu de leur accord, adhésion, affiliation, autorisation, accréditation, engagement ou participation.

#### **Athlète de niveau international**

Sauf indication contraire, un Athlète qui est inscrit à une Compétition internationale ou qui y participe.

#### **Athlétisme**

Le sport de l'Athlétisme tel que défini dans les Règles et Règlements, y compris les courses sur piste, les concours, les

courses sur route, la marche, le cross-country, la course en montagne et le trail.

### **Bureau d'éthique**

L'organe judiciaire indépendant établi par World Athletics en vertu des Précédents Statuts et qui cesse d'exister, sauf dans la mesure prévue par les Règles pour les questions relevant de sa compétence en vertu des Précédents Statuts.

### **Bureau exécutif**

L'organe décrit à la partie VII des Statuts.

### **CIO**

Le Comité international olympique qui est l'organisation internationale non gouvernementale et à but non lucratif responsable du mouvement olympique, y compris les Jeux olympiques, en vertu de la Charte olympique.

### **Citoyen**

Une personne qui a la citoyenneté légale d'un Pays ou, dans le cas d'un Territoire, la citoyenneté légale du Pays d'origine du Territoire et un statut juridique approprié sur le Territoire en vertu des lois applicables.

### **Code de conduite en matière d'intégrité**

Le code de conduite décrit à l'Article 75 des Statuts, tel que modifié de temps à autre.

### **Compétition**

Une Épreuve ou une série d'Épreuves qui se déroulent sur une ou plusieurs journées.

### **Compétitions internationales**

Sauf indication contraire, les compétitions internationales suivantes :

- 1.1 (a) les compétitions incluses dans la Série mondiale d'athlétisme ;  
(b) Le programme d'Athlétisme des Jeux olympiques.
- 1.2 Le programme d'Athlétisme des Jeux continentaux, régionaux ou de groupe qui ne se limite pas aux participants d'une seule Région continentale dans laquelle World Athletics n'a pas de contrôle exclusif.
- 1.3 Les championnats d'athlétisme régionaux ou de Groupe qui ne se limitent pas aux participants d'une seule Région continentale.
- 1.4 Les rencontres entre équipes de différentes



- Régions continentales représentant des Membres ou des Régions continentales ou des combinaisons de ceux-ci.
- 1.5 Les Meetings et compétitions internationaux sur invitation qui, selon World Athletics, font partie de la structure globale et qui sont approuvés par le Conseil.
- 1.6 Les championnats continentaux et les autres compétitions intracontinentales organisés par une Association continentale.
- 1.7 Le programme d'Athlétisme des Jeux d'athlétisme continentaux, régionaux ou de Groupe et des championnats d'athlétisme régionaux ou de Groupe limités aux participants d'une même Association continentale.
- 1.8 Les rencontres entre équipes représentant deux ou plusieurs Membres ou des combinaisons de ceux-ci au sein d'une même Région continentale, à l'exception des compétitions des catégories U18 et U20.
- 1.9 Les compétitions et Meetings internationaux sur invitation, autres que ceux visés au point 1.5 de la définition portant sur les Compétitions internationales, lorsque les frais de participation, les primes et/ou la valeur des récompenses non pécuniaires dépassent 50 000 USD au total ou 8 000 USD pour une seule épreuve.
- 1.10 Les programmes continentaux similaires à ceux visés au point 1.5 de la définition portant sur les Compétitions internationales.

**Conseil**

L'organe décrit dans la partie V des Statuts.

**Délégué**

Sauf indication contraire, une personne élue ou désignée par une Fédération membre pour la représenter au Congrès.

**Fédération membre**

L'organisme national régissant le sport de l'Athlétisme dans un Pays ou un territoire affilié à World Athletics.

**Membre du Conseil**

Tout membre du Conseil, y compris le Président et les Vice-présidents, les Présidents continentaux, les Membres du Conseil à titre individuel et leur Président et les membres représentants de la Commission des athlètes (qu'ils soient membres de droit ou non), sauf disposition contraire spécifique dans les Statuts.

**Membres**

Les membres de World Athletics tels que décrits à l'Article 6, également connus sous le nom de Fédérations membres, tels qu'énumérés dans l'Annexe et tels que mis à jour de temps à autre. Le terme « **Affiliation** » désigne le fait d'être un Membre de World Athletics.

**Membres du Bureau exécutif**

Sauf indication contraire, les membres du Bureau exécutif élus et désignés en vertu des Statuts.

**Officiels**

Toute personne qui est élue ou nommée à un poste dans lequel elle représente World Athletics (que ce soit en tant que personne indépendante ou non), y compris, mais sans s'y limiter, les Membres du Conseil, les Membres du Bureau exécutif, les membres du Tribunal disciplinaire, les membres du Bureau de l'Unité d'intégrité, les membres du Panel de nomination au Bureau de l'Unité d'intégrité, les membres du Panel de nomination au Bureau exécutif, les membres du Panel de vérification, les membres des Commissions et des Groupes de travail, les membres de tout autre organe ou panel établi par World Athletics, et les consultants et conseillers auprès de World Athletics, sauf disposition spécifique contraire.

**Organisme responsable d'une compétition majeure**

Toute organisation internationale multisports (par exemple, le CIO) qui agit en tant qu'organe directeur pour toute compétition continentale, régionale ou autre Compétition internationale.

**Panel de surveillance des élections**

Le Panel qui surveille les candidatures des personnes qui se portent candidates à l'élection par le Congrès pour briguer un poste de Membre du Conseil. Ce Panel est également chargé de surveiller le bon déroulement de cette élection.

**Pays**

Une zone géographique autonome du monde reconnue comme un État indépendant par le droit international et les organismes gouvernementaux internationaux.

**Personne**

Toute personne physique (y compris tout athlète ou personnel d'encadrement de l'athlète) ou toute organisation ou entité.

**Personnel d'encadrement de l'athlète**

Sauf indication contraire, tout coach, entraîneur, manager, Représentant d'athlète autorisé, agent, personnel d'équipe, officiel, personnel médical ou paramédical, parent ou toute autre personne travaillant avec, soignant ou aidant un athlète participant ou se préparant à une épreuve ou une compétition d'Athlétisme.

**Région continentale**

Les zones géographiques décrites dans l'annexe aux Statuts.

**Règle**

Un principe, une instruction, une orientation, une norme ou une procédure approuvée de temps à autre par le Conseil, dans le cadre de ses pouvoirs et responsabilités, qui ne doit pas être incompatible avec les Statuts. Sauf indication contraire, toute référence à « une » Règle (au singulier) désigne la Règle dans laquelle la référence à la Règle est faite.

**Règlements**

Tous les règlements approuvés de temps à autre par le Conseil dans le cadre de ses pouvoirs et responsabilités, qui ne doivent pas être incompatibles avec les Statuts et les Règles.

**Règles**

Toutes les règles approuvées de temps à autre par le Conseil dans le cadre de ses pouvoirs et responsabilités, y compris le Code de conduite en matière d'intégrité, qui ne doivent pas être incompatibles avec les Statuts.

**Règles antidopage**

Les *Règles antidopage* entrées en vigueur le 1<sup>er</sup> novembre 2019, telles que modifiées de temps à autre.

**Règles de vérification**

Désigne les règles de World Athletics qui définissent la Procédure de vérification de tous les Candidats et Officiels de World Athletics en exercice (tels que décrits dans ces Règles).

**Représentant d'athlète**

Une personne dûment autorisée et enregistrée en tant que Représentant d'athlète conformément aux Règles et Règlement sur les représentants d'athlète.

**Série mondiale d'athlétisme**

Les principales Compétitions internationales du programme officiel et quadriennal des compétitions de World Athletics, comme

les Championnats du monde de World Athletics, les Championnats du monde en salle de World Athletics, les Championnats du monde U20 de World Athletics, les Relais mondiaux de World Athletics, les Championnats du monde de semi-marathon de World Athletics, les Championnats du monde de marche par équipes de World Athletics, les Championnats du monde de cross-country de World Athletics et la Coupe continentale de World Athletics. Les termes « Événement de la Série mondiale d'athlétisme » ou « **Événement de la Série mondiale** » ont le même sens.

### **Statuts**

Sauf indication contraire, les Statuts de World Athletics qui sont entrés en vigueur le 1<sup>er</sup> janvier 2019, y compris les amendements qui y sont apportés de temps à autre. Le terme « **Statuts de World Athletics** » revêt le même sens.

### **TAS**

Le Tribunal arbitral du sport qui est un organe d'arbitrage indépendant ayant son siège à Lausanne, Suisse.

### **Territoire**

Une zone géographique du monde qui n'est pas un Pays, mais qui a des aspects d'autonomie gouvernementale, au moins dans la mesure où elle est autonome dans le contrôle de ses sports, et qui est reconnue comme telle par World Athletics.

### **Tribunal disciplinaire**

L'organe judiciaire établi pour entendre et trancher sur toutes les infractions au Code de conduite en matière d'intégrité conformément aux Règles et Règlements et sur toute autre question énoncée dans les Statuts, les Règles ou les Règlements.

### **Unité d'intégrité**

L'organe décrit dans la partie X des Statuts. Le terme « Unité d'intégrité de l'athlétisme » revêt le même sens.

### **Unité d'intégrité de l'athlétisme**

L'unité décrite dans la partie X des Statuts. Le terme « Unité d'intégrité » revêt le même sens.

### **Vérification**

Le processus par lequel il est décidé si un Candidat ou un Officiel de World Athletics en exercice est Éligible pour entrer, ou rester en fonction en tant qu'Officiel de World Athletics conformément aux Statuts, aux Règles et aux Règlements.

### **World Athletics**

L'association des Fédérations membres qui est l'autorité

internationale pour l'Athlétisme dans le monde entier, anciennement connue sous le nom d'Association internationale des fédérations d'athlétisme (IAAF).



# **RÈGLES DE COMPÉTITION**





**PARTIE I - GÉNÉRALITÉS**

---

- 1. (Règle 2) Autorisation pour organiser les Compétitions**
- 1.1 World Athletics est responsable de la supervision d'un système global de compétitions, en collaboration avec les Associations continentales. World Athletics coordonnera son calendrier des compétitions et ceux des diverses Associations continentales afin d'éviter ou de réduire les conflits de dates. Toutes les Compétitions internationales doivent être autorisées par World Athletics ou par une Association continentale, conformément à la présente Règle 1. Toute combinaison ou intégration de Meetings internationaux dans une Série / un Circuit ou une Ligue nécessite un permis de World Athletics ou de l'Association continentale compétente incluant la réglementation nécessaire ou les conditions contractuelles à cette activité. Cette opération peut être déléguée à un tiers. Dans le cas où une Association continentale ne gère ni ne contrôle les Compétitions internationales conformément aux présentes Règles, World Athletics sera habilitée à intervenir et à prendre toutes les mesures qu'elle jugera nécessaires.
- 1.2 Seule World Athletics sera habilitée à organiser la compétition d'Athlétisme des Jeux olympiques et les compétitions faisant partie de la Série mondiale d'Athlétisme.
- 1.3 World Athletics organisera des Championnats du monde d'Athlétisme les années impaires.
- 1.4 Les Associations continentales seront habilitées à organiser des Championnats continentaux et elles auront le droit d'organiser les autres manifestations intracontinentales qu'elles estimeront appropriées.
- 1.5 Compétitions pour lesquelles un permis de World Athletics est requis :
- 1.5.1 Un permis de World Athletics est requis pour toutes les Compétitions internationales énumérées aux alinéas 1.2, 1.3, 1.4 et 1.5 de la définition portant sur les Compétitions internationales.
- 1.5.2 Une demande de permis doit être faite auprès du Directeur général par la Fédération membre dans le Pays ou sur le Territoire de laquelle la Compétition

internationale aura lieu, au plus tard 12 mois avant la compétition, ou avant une autre date limite fixée par le Directeur général.

1.6 Compétitions pour lesquelles un permis d'une Association continentale est requis :

1.6.1 Un Permis d'une Association continentale est requis pour toutes les Compétitions internationales énumérées aux alinéas 1.7, 1.8, 1.9 et 1.10 de la définition portant sur les Compétitions internationales. Les permis pour les Meetings internationaux sur invitation, ou les Compétitions internationales, où les primes de notoriété, de compétition et/ou la valeur des prix en nature sont supérieures dans leur totalité à 250 000 USD, ou à 25 000 USD pour toute épreuve particulière, ne seront pas délivrés avant que l'Association continentale n'ait consulté le Directeur général au sujet de la date de la compétition.

1.6.2 Une demande de permis doit être faite auprès de l'Association continentale compétente par la Fédération membre dans le Pays ou sur le Territoire de laquelle la Compétition internationale aura lieu, au plus tard 12 mois avant la compétition, ou avant une autre date limite fixée par l'Association continentale.

1.7 Compétitions autorisées par une Fédération membre  
Les Fédérations membres peuvent autoriser des compétitions nationales, et les athlètes étrangers ont le droit de participer à ces compétitions, sous réserve des Règles régissant les conditions de participation à des Compétitions internationales. En cas de participation d'athlètes étrangers, les primes de notoriété, de compétition et/ou la valeur des prix en nature, pour tous les athlètes participant à ces compétitions nationales, ne devront pas être supérieures dans leur totalité à 50 000 USD ou à 8 000 USD pour toute épreuve particulière. Aucun athlète ne sera admis à prendre part à une compétition nationale s'il n'est pas admissible à concourir en Athlétisme en vertu des Règles de World Athletics, de la Fédération-hôte, ou de la Fédération membre à laquelle il est affilié.

- 2. (Règle 3) Règlements régissant la conduite des Compétitions internationales**
- 2.1 Le Conseil peut élaborer des Règlements pour la conduite des Compétitions internationales organisées selon les présentes Règles et pour régir les relations entre les athlètes, les représentants d'athlètes, les organisateurs de meetings d'Athlétisme et les Fédérations membres. Ces Règlements peuvent être modifiés par le Conseil lorsqu'il le juge nécessaire.
- 2.2 World Athletics et les Associations continentales pourront désigner un ou plusieurs représentant(s) qui assisteront à toute Compétition internationale pour laquelle un permis de World Athletics ou de l'Association continentale est requis afin de garantir que les Règles et Règlements applicables sont dûment observés. À la demande de World Athletics ou de l'Association continentale, selon le cas, ce ou ces représentant(s) devra/ont produire un rapport de conformité à ce sujet, dans les 30 jours suivant la fin de la Compétition internationale en question.

## PARTIE II - OFFICIELS DE COMPÉTITION

---

### 3. (Règle 110) Officiels internationaux

3.1 Pour les compétitions organisées selon les dispositions des alinéas 1.1, 1.2, 1.3 et 1.6 de la définition sur les Compétitions internationales, les officiels suivants devraient être désignés au niveau international :

- 3.1.1 Délégué(s) à l'organisation
- 3.1.2 Délégué(s) technique(s)
- 3.1.3 Délégué médical
- 3.1.4 Délégué antidopage
- 3.1.5 Officiels techniques internationaux
- 3.1.6 Juges de marche internationaux
- 3.1.7 Mesureur international de parcours sur route
- 3.1.8 Starter international
- 3.1.9 Juge international de photographie d'arrivée
- 3.1.10 Jury d'appel

Le nombre d'officiels désignés dans chaque catégorie, le mode, la période de désignation et les personnes qui en seront chargées, seront indiqués dans la Réglementation technique en vigueur de World Athletics (ou de l'Association continentale).

Pour les compétitions organisées selon les dispositions des alinéas 1.1 et 1.5 de la définition sur les Compétitions internationales, le Conseil peut désigner un Commissaire à la publicité. Pour les compétitions organisées selon les dispositions des alinéas 1.3, 1.6 et 1.10 de la définition sur les Compétitions internationales, de telles nominations seront effectuées par l'Association continentale concernée ; pour les compétitions organisées selon les dispositions de l'alinéa 1.2 de la définition sur les Compétitions internationales, les nominations seront effectuées par l'organisme compétent et pour les compétitions relevant des alinéas 1.4, 1.8 et 1.9 de la définition sur les Compétitions internationales, elles seront effectuées par la Fédération membre concernée.

*Note (i) : Les Officiels internationaux devraient porter des vêtements ou des insignes distinctifs.*

*Note (ii) : Les Officiels internationaux mentionnés aux alinéas 3.1.5 à 3.1.9 de la présente Règle peuvent être*

*classés dans les catégories Niveau World Athletics et Niveau continental selon la Politique en vigueur de World Athletics.*  
 Les frais de voyage et d'hébergement de chaque personne désignée par World Athletics ou par une Association continentale aux termes de la présente Règle ou de la Règle 2.2 des Règles de compétition lui seront payés conformément à la réglementation appropriée.

#### **4. (Règle 111) Délégués à l'organisation**

Les Délégués à l'organisation doivent maintenir un contact constant avec les Organisateurs et feront régulièrement un compte rendu au Conseil (ou à l'Association continentale ou autre organe directeur approprié). Ils devront, si nécessaire, régler les questions concernant les obligations et les responsabilités financières de la Fédération membre organisatrice et des Organisateurs. Ils coopéreront avec le(s) Délégué(s) technique(s).

#### **5. (Règle 112) Délégués techniques**

5.1 Les Délégués techniques, en liaison avec les Organisateurs qui devront leur apporter toute l'aide nécessaire, ont la responsabilité d'assurer que toutes les préparations techniques sont entièrement conformes aux Règles techniques et au Manuel de World Athletics sur les installations d'athlétisme.

Les Délégués techniques désignés pour des compétitions autres que les meetings d'une journée doivent :

- 5.1.1 S'assurer de la transmission à l'organisme approprié des propositions relatives à l'horaire des épreuves et aux performances d'engagement ;
- 5.1.2 Approuver la liste des engins qui seront utilisés et autoriser les athlètes à utiliser soit leurs engins personnels, soit ceux mis à disposition par un fournisseur ;
- 5.1.3 Veiller à ce que la Réglementation technique applicable soit communiquée à toutes les Fédérations membres participantes, en temps opportun avant la compétition ;
- 5.1.4 Se charger de tous les autres préparatifs techniques nécessaires au déroulement de la compétition d'Athlétisme ;

- 5.1.5 Contrôler les engagements et avoir le droit de les refuser pour des raisons techniques ou conformément à la Règle 8.1 des Règles techniques (les refus pour des raisons autres que techniques doivent impérativement résulter d'une décision de World Athletics, de l'Association continentale concernée ou d'un autre organe directeur compétent) ;
- 5.1.6 Déterminer les performances de qualification pour les Concours ainsi que, pour les Courses sur piste, le format selon lequel les différents tours se dérouleront ;
- 5.1.7 S'assurer que la répartition des athlètes et les tirages au sort de toutes les épreuves sont effectués conformément aux Règles et aux Réglementations techniques applicables et approuver toutes les listes de départ ;
- 5.1.8 Se prononcer sur toute question soulevée avant la compétition et qui n'est pas prévue dans les présentes Règles (ou tout autre règlement en vigueur) ou dans les dispositions relatives aux compétitions, selon le cas en concertation avec les organisateurs ;
- 5.1.9 Statuer (y compris, le cas échéant, conjointement avec les Juges-arbitres concernés et le Directeur de la compétition) sur toute question qui survient pendant la compétition et pour laquelle aucune disposition n'existe dans les présentes Règles (ou dans tout autre règlement en vigueur) ou dans les dispositions relatives aux compétitions, sur toute question qui pourrait nécessiter une dérogation afin que la compétition puisse continuer en tout ou en partie, ou bien afin de garantir l'équité pour tous les participants ;
- 5.1.10 Si demandé, présider la Réunion technique et donner des instructions aux Officiels techniques ; et
- 5.1.11 S'assurer de la transmission de rapports écrits avant la compétition sur ses préparatifs et une fois celle-ci terminée sur son organisation, y compris la formulation de recommandations pour les éditions

futures.

Les Délégués techniques qui sont nommés pour les meetings d'une journée doivent fournir toute l'aide et recommandations utiles aux organisateurs et s'assurer de la transmission de rapports écrits sur le déroulement de la compétition.

Des informations spécifiques sont fournies dans les Directives pour les Délégués techniques qui peuvent être téléchargées depuis le site Internet de World Athletics.

La Règle 5 des Règles de compétition (et, de manière similaire, la Règle 6 des Règles de compétition) a été définie pour mieux refléter la pratique actuelle en ce qui concerne le rôle et les responsabilités des différents délégués et officiels internationaux. Ces dispositions visent à clarifier les pouvoirs des Délégués techniques et des Délégués médicaux (ou les personnes à qui ils ont délégué ces pouvoirs) en ce qui concerne le déroulement de la compétition, notamment en cas d'événements imprévus et, avant tout, lorsque des questions d'ordre médical se posent, en particulier lors d'épreuves hors stade. Toutefois, toutes les questions visées dans les présentes Règles, qui relèvent de la responsabilité et des pouvoirs du Juge-arbitre, continuent d'être traitées de cette manière. Ces améliorations apportées aux Règles ne doivent pas être perçues comme un changement de la situation ; elles visent à couvrir les cas qui ne sont pas expressément prévus.

## **6. (Règle 113) Délégués médicaux**

### **6.1 Le Délégué médical :**

6.1.1 Détient l'autorité absolue sur toutes les questions médicales ;

6.1.2 S'assurera que des installations adéquates sont prévues pour l'examen médical, le traitement et les soins d'urgence, que ces installations sont disponibles sur les lieux de compétition, d'entraînement et d'échauffement et que des soins médicaux pourront être dispensés sur le lieu d'hébergement des athlètes, et en vertu et dans le respect des dispositions de la Règle 6.2 des Règles techniques ;

6.1.3 Procédera à des examens et fourniront les certificats médicaux conformément à la Règle

## 4.4 des Règles techniques ;

- 6.1.4 Aura le pouvoir d'ordonner à un athlète de se retirer avant la compétition ou de se retirer immédiatement d'une épreuve pendant la compétition.

*Note (i) : Les prérogatives définies aux Règles 6.1.3 et 6.1.4 des Règles de compétition peuvent être accordées par le Délégué médical à (si aucun Délégué médical n'est nommé ou disponible, elles peuvent être exercées par) un ou plusieurs médecins, désignés par les Organisateurs, qui doivent normalement être identifiés par un brassard, une veste ou un vêtement distinctif similaire. Lorsque le Délégué médical ou le médecin n'est pas immédiatement disponible pour l'athlète, ils peuvent charger ou demander à un officiel ou une autre personne d'agir en leur nom.*

*Note (ii) : Tout athlète retiré avant ou pendant une épreuve de Course ou de Marche en vertu de la Règle 6.1.4 des Règles de compétition doit être mentionné dans le résultat comme DNS et DNF respectivement. Tout athlète qui ne se conforme pas à un tel ordre sera disqualifié de ladite épreuve.*

*Note (iii) : Tout athlète retiré avant ou pendant une épreuve de Concours en vertu de la Règle 6.1.4 des Règles de compétition doit figurer dans le résultat comme DNS s'il n'a pas effectué d'essai. Toutefois, s'il a effectué un ou des essais, les résultats de ces essais seront valables et l'athlète sera placé dans le classement selon les résultats obtenus. Tout athlète qui ne se conforme pas à un tel ordre sera disqualifié et ne pourra pas poursuivre la compétition dans cette épreuve.*

*Note (iv) : Tout athlète retiré avant ou pendant des Épreuves combinées en vertu de la Règle 6.1.4 doit figurer dans le résultat comme DNS s'il n'a pas pris le départ de la première épreuve. Toutefois, s'il a pris le départ de la première épreuve, la Règle 39.10 des Règles techniques s'appliquera. Tout athlète qui ne se conforme pas à un tel ordre sera disqualifié et ne pourra pas poursuivre la compétition dans cette épreuve.*

La santé et la sécurité de tous les participants à la compétition sont une priorité pour World Athletics, les autres instances dirigeantes et les organisateurs de compétitions. La disponibilité de l'expertise d'une personne respectée et qualifiée dans le rôle de Délégué médical est essentielle pour mener à bien ces tâches clés, d'autant plus que ce dernier (ou les personnes autorisées par lui ou par les organisateurs) a la responsabilité, entre autres fonctions, de retirer un athlète de la



compétition si cela est jugé nécessaire pour des raisons médicales. Il est important de noter que le pouvoir du Délégué médical (ou d'un médecin agissant à sa demande ou à sa place) s'applique à toutes les épreuves.

Il est essentiel de mettre en place un système et des procédures fiables de communication entre le Délégué médical (et les personnes autorisées à agir à sa place), les Délégués techniques et le Directeur de compétition, notamment en ce qui concerne les obligations prévues par les Règles 6.1.3 et 6.1.4 des Règles de compétition, car cela a un impact direct sur les listes de départ, les résultats et la gestion de la compétition.

## **7. (Règle 114) Délégués aux contrôles antidopage**

Le Délégué aux contrôles antidopage doit se rapprocher des Organisateurs pour s'assurer que des installations adéquates sont prévues pour la réalisation des contrôles antidopage. Il est chargé de toutes les questions relatives aux contrôles antidopage.

## **8. (Règle 115) Officiels techniques internationaux (OTI)**

8.1 Pour les compétitions où des Officiels techniques internationaux (OTI) sont désignés, les Délégués techniques devront désigner un Chef-OTI parmi les OTI désignés, si l'organisme compétent n'en a pas nommé auparavant. Chaque fois que possible, le Chef-OTI désignera, en accord avec les Délégués techniques, pour chaque épreuve du programme, au moins un OTI. L'OTI sera le Juge-arbitre de chaque épreuve pour laquelle il est désigné.

8.2 Pour les compétitions de Cross-country, de Course sur route, de Course en montagne et de Trail, les OTI, si désignés, apporteront toute l'aide nécessaire aux Organisateurs. Ils devront être présents pendant toute la durée de l'épreuve pour laquelle ils ont été désignés. Ils devront s'assurer que la compétition se déroule conformément aux Règles de World Athletics, à la Réglementation technique en vigueur et aux décisions correspondantes prises par les Délégués techniques. L'OTI sera le Juge-arbitre de chaque épreuve pour laquelle il a été désigné.

Les informations spécifiques sont fournies dans les Directives de World Athletics pour les OTI qui peuvent être

téléchargées depuis le site Internet de World Athletics.

## **9. (Règle 116) Juges de marche internationaux (JMI)**

Les Juges de marche désignés pour les Compétitions internationales se déroulant en vertu des dispositions de l'alinéa 1.1 de la définition sur les Compétitions internationales doivent être des Juges de marche internationaux de Niveau World Athletics.

*Note : Les Juges de marche désignés pour les compétitions se déroulant selon les dispositions des alinéas 1.2, 1.3, 1.5, 1.6, 1.7 et 1.10 de la définition sur les Compétitions internationales seront des Juges de marche internationaux soit de Niveau World Athletics, soit de Niveau continental.*

## **10. (Règle 117) Mesureur international de parcours sur route**

Lors de toutes les Compétitions internationales, un Mesureur international de parcours sur route sera désigné pour vérifier les parcours lorsque des Épreuves sur route ont lieu en totalité ou en partie à l'extérieur du stade.

Le mesureur sera membre du Panel des mesureurs internationaux de parcours sur route de World Athletics / AIMS (catégorie « A » ou « B »).

Le parcours devrait être mesuré bien en amont de la compétition.

Le mesureur vérifiera et certifiera le parcours s'il le juge conforme aux Règles concernant les Courses sur route (voir les Règles 55.2, 55.3 et 54.11 des Règles techniques, ainsi que les notes correspondantes). Il s'assurera également de la conformité avec les Règles 31.20 et 31.21 des Règles de compétition dans l'éventualité d'un Record du monde.

Il doit collaborer avec les Organisateurs pour l'organisation du parcours et être présent lors du déroulement de la course afin de s'assurer que le parcours emprunté par les athlètes est le même que celui qui a été mesuré et approuvé. Il doit fournir un certificat approprié au(x) Délégué(s) technique(s).

## **11. (Règle 118) Starters internationaux et Juges internationaux de photographie d'arrivée**

Pour toutes les compétitions se déroulant dans un stade, visées aux alinéas 1.1, 1.2, 1.3 et 1.6 de la définition sur les Compétitions internationales, un Starter international et un Juge international de

photographie d'arrivée sont nommés respectivement par le Conseil, par l'Association continentale concernée ou par l'organe directeur compétent. Le Starter international donnera le départ des courses (et effectuera toutes autres tâches) qui lui sont attribuées par le(s) Délégué(s) technique(s), et supervisera le contrôle et le fonctionnement du Système d'information sur les départs. Le Juge international de photographie d'arrivée supervise toutes les opérations relatives aux photographies d'arrivée et il officie en qualité de Chef-juge de photographie d'arrivée.

Les informations spécifiques sont disponibles dans les Directives de World Athletics concernant le Départ des courses et les Directives pour la Photographie d'arrivée qui peuvent être téléchargées depuis le site Internet de World Athletics.

Il convient de noter que même si le Juge international de photographie d'arrivée agit en qualité de Chef-juge de photographie d'arrivée lors des compétitions pour lesquelles il est nommé et que les OTI agissent en tant que Juges-arbitres, il existe toujours une division claire des responsabilités entre le Starter international (SI) et les autres membres de l'équipe de départ. Bien que le Starter international exerce tous les pouvoirs et les devoirs du Starter lorsqu'il est chargé du départ d'une course à laquelle il est affecté, il ne remplace, ni à ce moment-là ni à aucun autre moment, le Juge-arbitre des départs et ne peut passer outre les décisions de ce dernier.

## **12. (Règle 119) Jury d'appel**

Pour toutes les compétitions organisées en vertu des alinéas 1.1, 1.2, 1.3 et 1.6 de la définition sur les Compétitions internationales, un Jury d'appel doit être désigné (il devrait être composé normalement de trois, cinq ou sept personnes). Un des membres du Jury en est le Président et un autre le Secrétaire. Si et quand cela est jugé approprié, le Secrétaire peut être une personne qui ne fait pas partie du Jury d'appel.

Dans les cas d'appel se rapportant à la Règle 54 des Règles techniques, au moins un membre du Jury doit être un Juge de marche international de Niveau World Athletics (ou continental).

Les membres du Jury d'appel ne doivent pas assister aux délibérations du Jury concernant tout Appel qui implique directement ou indirectement un athlète affilié à la même Fédération membre dont ils relèvent. Le Président du Jury demandera à tout membre concerné par la présente Règle de se retirer, dans le cas où ce membre ne

l'aurait pas déjà fait. Le Conseil ou l'organe directeur compétent doit désigner un ou plusieurs membres du Jury suppléants pour remplacer le ou les membres du Jury qui ne peuvent prendre part à un Appel.

De plus, un Jury d'appel devrait, de la même manière, être désigné lors d'autres compétitions, lorsque les organisateurs le jugent souhaitable ou nécessaire dans l'intérêt du bon déroulement de la compétition.

Les principales fonctions du Jury d'appel sont d'examiner tous les appels, conformément à la Règle 8 des Règles techniques, ainsi que toutes les questions survenant au cours de la compétition qui lui sont soumises pour décision.

### **13. (Règle 120) Officiels de la compétition**

|| Les Organisateurs d'une compétition et/ou l'organe directeur compétent doivent désigner tous les officiels, sous réserve des Règles de la Fédération membre dans le Pays duquel la compétition est organisée et, dans le cas des compétitions visées aux alinéas 1.1, 1.2, 1.3 et 1.6 de la définition sur les Compétitions internationales, sous réserve des Règles et procédures de l'organe directeur compétent.

La liste ci-dessous recense les officiels jugés nécessaires pour les Compétitions internationales majeures. Les Organisateurs peuvent néanmoins apporter des changements à cette liste en fonction des spécificités locales.

#### **Officiels de direction**

- Directeur de compétition (voir Règle 14 des Règles de compétition)
- Directeur de réunion et un nombre adéquat d'assistants (voir Règle 15 des Règles de compétition)
- Responsable technique et un nombre adéquat d'assistants (voir Règle 16 des Règles de compétition)
- Responsable de l'animation (voir Règle 17 des Règles de compétition)

#### **Officiels de compétition**

- Juge(s)-arbitre(s) pour la chambre d'appel
- Juge(s)-arbitre(s) pour les courses sur piste
- Juge(s)-arbitre(s) pour les concours
- Juge(s)-arbitre(s) pour les épreuves combinées
- Juge(s)-arbitre(s) pour les épreuves hors du stade
- Juge(s)-arbitre(s) vidéo

- Chef-juge et un nombre approprié de Juges pour les Courses (voir Règle 19 des Règles de compétition)
- Chef-juge et un nombre approprié de Juges pour chaque Concours (voir Règle 19 des Règles de compétition)
- Chef-juge, un nombre approprié d'assistants et cinq Juges pour chaque Épreuve de marche sur piste (voir Règle 54 des Règles techniques)
- Chef-juge, un nombre approprié d'assistants et huit Juges pour chaque Épreuve de marche sur route (voir Règle 54 des Règles techniques)
- Les autres officiels de Marche nécessaires, y compris des Secrétaires, des Préposés au tableau d'affichage, etc. (voir Règle 54 des Règles techniques)
- Chef-commissaire de course et un nombre approprié de Commissaires de course (voir Règle 20 des Règles de compétition)
- Chef-chronométrateur et un nombre approprié de Chronométrateurs (voir Règle 21 des Règles de compétition)
- Chef-juge de photographie d'arrivée et un nombre approprié d'assistants (voir Règle 21 des présentes Règles et la Règle 19 des Règles techniques)
- Chef-juge du chronométrage par transpondeur et un nombre approprié d'assistants (voir Règle 21 des présentes Règles et la Règle 19 des Règles techniques)
- Coordonnateur des départs et un nombre approprié de Starters et de Starters de rappel (voir Règle 22 des Règles de compétition)
- Aide(s)-starter(s) (voir la Règle 23 des Règles de compétition)
- Chef-compteur de tours et un nombre approprié de Compteurs de tours (voir Règle 24 des Règles de compétition)
- Secrétaire de compétition et un nombre approprié d'assistants (voir Règle 25 des Règles de compétition)
- Responsable du Centre d'information technique (CIT) et un nombre approprié d'assistants (voir Règle 25.5 des Règles de compétition)
- Chef-commissaire de terrain et un nombre approprié de Commissaires de terrain (voir Règle 26 des Règles de compétition)
- Préposé(s) à l'anémomètre (voir Règle 27 des Règles de

- compétition)
- Chef-juge pour les mesures scientifiques et un nombre approprié d'assistants (voir Règle 28 des Règles de compétition)
- Chef-juge pour la chambre d'appel et un nombre approprié de Juges pour la chambre d'appel (voir Règle 29 des Règles de compétition)
- Commissaire à la publicité (voir Règle 30 des Règles de compétition)

### **Autres Officiels**

- Speaker(s)
- Statisticien(s)
- Médecin(s)
- Aides aux athlètes, aux officiels et aux médias.

Les Juges-arbitres et les Chefs-juges devraient porter une tenue différente ou un insigne distinctif. Si cela est jugé nécessaire, des assistants peuvent être désignés. Il convient de veiller à ce qu'il y ait le moins d'officiels et autres personnes possible sur le Terrain de compétition.

Le nombre d'officiels désignés pour une compétition doit être suffisant pour assurer l'exécution correcte et efficace des missions requises ainsi que pour garantir un repos suffisant si la compétition se déroule sur une longue durée, soit sur une seule journée ou sur plusieurs jours consécutifs. Cependant, il convient également de veiller à ne pas désigner un trop grand nombre d'officiels afin que la zone de compétition ne soit pas surchargée ou encombrée par du personnel superflu. De plus en plus, certaines tâches effectuées par les officiels sur le terrain sont effectuées par la technologie et, à moins qu'une solution de secours ne soit justifiée, il convient d'en tenir compte lorsque les officiels sont désignés.

### Note sur la sécurité

Les Juges-arbitres et les officiels des compétitions d'athlétisme ont de nombreuses fonctions importantes, mais aucune n'est plus importante que leur rôle pour garantir la sécurité de toutes les personnes concernées. L'arène d'athlétisme peut être un endroit dangereux. Des engins lourds et tranchants sont lancés et représentent un danger pour quiconque se trouve sur leur trajectoire. Les athlètes qui courent à grande vitesse sur la piste ou sur les pistes d'élan peuvent se blesser et blesser toute personne avec qui ils entrent en collision. Les participants aux épreuves de sauts se réceptionnent souvent de

manière inattendue ou involontaire. Les conditions météorologiques et autres peuvent rendre les compétitions d'athlétisme dangereuses, soit temporairement soit pour des périodes plus longues.

Il existe de nombreux cas d'athlètes, d'officiels, de photographes et d'autres personnes qui ont été blessés (parfois mortellement) lors d'accidents survenus dans ou près des zones de compétition et d'entraînement. Nombre de ces accidents auraient pu être évités.

Les Officiels doivent toujours garder à l'esprit les dangers inhérents au sport. Ils doivent être vigilants à tout moment et ne doivent pas se laisser distraire. Quelle que soit leur position officielle, tous les officiels ont la responsabilité de faire leur possible pour assurer la sécurité dans l'arène d'athlétisme. Tous les officiels doivent veiller à la sécurité, où qu'ils se trouvent dans la zone de compétition, et doivent intervenir lorsque c'est nécessaire pour prévenir un accident lorsqu'ils constatent des conditions ou une situation qui pourraient provoquer un accident. Assurer la sécurité est de la plus haute importance, plus encore que le strict respect des Règles de compétition. Dans les rares cas où il y a conflit, le souci de la sécurité doit prévaloir.

#### **14. (Règle 121) Directeur de compétition**

Le Directeur de compétition est chargé de planifier l'organisation technique d'une compétition en concertation avec le(s) Délégué(s) technique(s), le cas échéant. Il doit s'assurer de la bonne exécution de cette planification et résoudre tout problème technique conjointement avec le(s) Délégué(s) technique(s).

Il dirige l'interaction entre les participants à la compétition et, par le biais du système de communication, est en contact avec tous les officiels principaux.

#### **15. (Règle 122) Directeur de réunion**

Le Directeur de réunion est responsable du bon déroulement de la compétition. Il doit vérifier que tous les officiels sont présents pour assumer leurs fonctions, désigner des suppléants si nécessaire et a toute autorité pour mettre fin aux fonctions de tout officiel qui ne respecte pas les Règles. En coopération avec le Commissaire de terrain désigné, il doit veiller à ce que seules les personnes autorisées soient admises sur le Terrain de compétition.

*Note : Pour les compétitions de plus de quatre heures ou se déroulant sur plus d'une journée, il est recommandé que le Directeur de réunion soit secondé par un nombre suffisant d'Assistants.*

Le(s) Responsable(s) du meeting doit/doivent être responsable(s), sous l'autorité du Directeur de compétition, et conformément aux directives et aux décisions des Délégués techniques, de tout ce qui se passe sur le Terrain de compétition. Dans le stade, il(s) doit/doivent se placer de manière à pouvoir suivre tout ce qui se passe et donner les ordres nécessaires. Il(s) doit/doivent avoir en sa/leur possession la liste complète de tous les officiels désignés et être capable de communiquer efficacement avec les autres Responsables, Juges-arbitres et Chefs-juges.

En particulier lors des compétitions qui se déroulent sur plusieurs jours, il est possible que certains juges ne puissent pas officier pendant toute la durée de la compétition. Le Directeur de réunion dispose d'une réserve d'officiels pour procéder à tout remplacement éventuel. Même si tous les officiels d'une épreuve sont présents, le Directeur de réunion doit s'assurer que les officiels remplissent correctement leurs fonctions et, s'ils ne le font pas, être prêt à les remplacer.

Il doit s'assurer que les Juges (et ceux qui les assistent) quittent l'arène dès que leur épreuve est terminée ou lorsque leur travail ultérieur est accompli.

## **16. (Règle 123) Responsable technique**

- 16.1 Le Responsable technique a pour mission de s'assurer que :
- 16.1.1 La piste, les pistes d'élan, les cercles, les arcs de cercle, les secteurs, les zones de chute pour les Concours et tout le matériel et les engins sont conformes aux Règles ;
  - 16.1.2 La mise en place et l'enlèvement du matériel et des engins sont effectués suivant le plan d'organisation technique de la compétition approuvé par le(s) Délégué(s) technique(s) ;
  - 16.1.3 La présentation technique des zones de compétition est conforme à ce plan ;
  - 16.1.4 Le contrôle et le marquage de tout engin personnel autorisé pour la compétition sont conformes à la Règle 32.2 des Règles techniques ; et
  - 16.1.5 Qu'il a reçu, ou qu'il est au courant de l'existence de, tous les certificats exigés avant la compétition, conformément à la Règle 10.1 des Règles techniques.



Le Responsable technique agit sous l'autorité du Directeur de compétition ou du Directeur de réunion, mais un Responsable technique expérimenté assumera une grande partie de ses fonctions sans supervision ni direction. Il doit être joignable à tout moment. Si un Juge-arbitre ou un Chef-juge de concours remarque que le site sur lequel une épreuve se déroule (ou se déroulera) doit être modifié ou amélioré, il doit en référer au Directeur de réunion qui demandera au Responsable technique de prendre les mesures nécessaires. De même, lorsqu'un Juge-arbitre estime qu'il est nécessaire de changer le lieu d'une compétition (Règle 25.20 des Règles techniques), il agira de la même manière par l'intermédiaire du Directeur de réunion qui demandera au Responsable technique d'exécuter, ou de faire exécuter, les instructions du Juge-arbitre. Il convient de rappeler que ni la force du vent ni son changement de direction ne sont une condition suffisante pour changer le lieu de la compétition.

Une fois que le Directeur de la compétition, ou les Délégués techniques pour les Compétitions internationales, a/ont approuvé la liste des engins à utiliser pendant les épreuves, le Responsable technique doit préparer, commander et recevoir les différents engins. En ce qui concerne ces engins, il doit ensuite, lui ou son équipe, vérifier soigneusement leur poids et leurs dimensions, ainsi que tout engin personnel autorisé et présenté, afin de se conformer aux Règles. Il doit également s'assurer que la Règle 31.17.4 des Règles de compétition est appliquée de manière correcte et efficace si un Record est établi.

En ce qui concerne les engins de lancer, les informations destinées aux fabricants concernant les caractéristiques des engins à fournir aux organisateurs ont été supprimées des Règles en 2017 et intégrées dans la documentation relative au système de certification de World Athletics. Les Responsables techniques doivent cependant appliquer ces directives lorsqu'ils acceptent de nouveaux équipements de la part de fournisseurs, mais ne doivent pas rejeter les engins présentés ou utilisés en compétition parce qu'ils ne sont pas conformes à ces caractéristiques. À cet égard, c'est le poids minimum qui est décisif.

## **17. (Règle 124) Responsable de l'animation**

Le Responsable de l'animation planifie, conjointement avec le Directeur de compétition, les modalités pour l'animation de la compétition, en collaboration, le cas échéant, avec le(s) Délégué(s) à

l'organisation et le(s) Délégué(s) technique(s). Il veille à la bonne exécution du plan, et résout tout problème s'y rattachant avec le Directeur de compétition et le(s) Délégué(s) concerné(s). Il dirige également l'interaction entre les différents membres de l'équipe d'animation, en utilisant le système de communication pour être en contact avec chacun d'entre eux.

Par le biais d'annonces et de la technologie disponible, il veille à ce que le public soit informé des données concernant les athlètes participant à chaque épreuve, y compris les listes de départ, les résultats intermédiaires et les résultats finaux. Le résultat officiel (classement, temps, hauteurs, distances et points) de chaque épreuve doit être communiqué le plus tôt possible dès la réception de l'information.

Lors des compétitions organisées en vertu de l'alinéa 1.1 de la définition sur les Compétitions internationales, les Speakers de langue anglaise et de langue française sont désignés par le Conseil.

Le Responsable de l'animation a non seulement la responsabilité de planifier, diriger et coordonner un spectacle en termes de présentation de toutes les activités qui se déroulent sur le terrain, mais aussi de les intégrer au spectacle qui sera présenté aux spectateurs sur place. L'objectif final de sa mission est de créer un spectacle informatif, divertissant, vivant et attractif à proposer aux spectateurs. Pour ce faire, il est important de disposer d'une équipe et de l'équipement nécessaires pour mener à bien la mission. Le Responsable de l'animation est la personne chargée de coordonner les activités du personnel de présentation de l'événement qui travaille sur et en dehors du terrain, y compris, mais sans s'y limiter, les Speakers, les Opérateurs du tableau d'affichage et de l'écran vidéo, les Techniciens audio et vidéo et les officiels de la Cérémonie de remise des médailles.

Un Speaker est indispensable pour presque toutes les compétitions. Il doit être placé de façon à pouvoir suivre la compétition correctement et de préférence à proximité du Directeur de la compétition ou en communication immédiate avec ce dernier, ou, s'il est nommé, avec le Responsable de l'animation.

## **18. (Règle 125) Juges-arbitres**

18.1 Selon le cas, on désignera un ou plusieurs Juges-arbitres pour la Chambre d'appel, pour les Courses, les Concours, les Épreuves combinées et pour les Épreuves de courses et

de marche se déroulant hors du stade. Le cas échéant, on désignera un (ou plusieurs) Juge(s)-arbitre(s) vidéo. Un Juge-arbitre désigné pour superviser les départs est appelé le Juge-arbitre des départs.

Le Juge-arbitre vidéo opérera à partir d'une salle de Contrôle vidéo. Il devrait consulter les autres Juges-arbitres et sera en communication avec eux.

Lors des compétitions où le nombre d'officiels disponibles est suffisant pour que plusieurs Juges-arbitres soient désignés pour les courses, il est fortement recommandé que l'un d'entre eux soit désigné comme Juge-arbitre des départs. Il convient de préciser que, dans de telles circonstances, le Juge-arbitre des départs est tenu d'exercer tous les pouvoirs du Juge-arbitre en ce qui concerne le départ et qu'il n'est pas tenu de faire rapport à un autre Juge-arbitre des courses ou d'agir par son intermédiaire.

Toutefois, si un seul Juge-arbitre est désigné pour superviser les courses d'une compétition en particulier, et compte tenu des pouvoirs dont il dispose, il est fortement recommandé que le Juge-arbitre soit placé dans la zone de départ à chaque départ (au moins pour les épreuves avec un départ accroupi) afin de constater tout problème éventuel et de prendre toute décision nécessaire pour le résoudre. Cela sera facilité par l'utilisation d'un système d'information de départ certifié par World Athletics.

Dans le cas contraire, et si le Juge-arbitre n'a pas le temps de se placer en ligne avec la ligne d'arrivée après la procédure de départ (comme pour les 100m, 100/110m haies et 200m), et en prévision de l'éventuelle nécessité pour le Juge-arbitre de décider des classements, une bonne solution peut être de désigner le Coordonnateur de départ (qui se doit d'avoir une grande expérience en tant que Starter) qu'il agisse également comme Juge-arbitre des départs.

- 18.2 Les Juges-arbitres doivent veiller à ce que les Règles et Règlements (et autres réglementations spécifiques à chaque compétition) soient observés. Ils décident sur toute réclamation ou objection concernant le déroulement de la compétition, et sur tout problème qui survient pendant la compétition (y compris dans la Zone d'échauffement, dans la Chambre d'appel et, après la compétition, jusqu'à la Cérémonie de remise des médailles incluse) et pour laquelle

les présentes Règles ne contiennent pas de disposition (ni règlement applicable), le cas échéant ou si nécessaire en concertation avec les Délégués techniques.

Le Juge-arbitre n'agit pas en qualité de Juge ou de Commissaire de course mais il peut prendre toute mesure ou toute décision conforme aux Règles sur la base de ses propres observations et peut annuler une décision d'un Juge.

*Note : Aux fins de la présente Règle et de la réglementation applicable y compris le Règlement sur le marketing et la publicité, la Cérémonie de remise des médailles se termine lorsque toutes les activités qui y sont directement liées ont pris fin (y compris les photographies, les tours d'honneur, les échanges avec le public, etc.)*

Il convient de noter avec attention qu'il n'est pas nécessaire qu'un Juge-arbitre ait reçu un rapport d'un Juge ou d'un Commissaire de course pour prononcer une disqualification. Il peut agir à tout moment sur la base de ce qu'il a directement observé.

La Note ci-dessus devrait être interprétée de façon à inclure toutes les questions accessoires ou reliées à la Cérémonie de remise des médailles et c'est le Juge-arbitre de cette épreuve qui est chargé de ces questions. Lorsque les Cérémonies de remise des médailles se déroulent dans un lieu différent ou lors d'une session différente, il convient de faire preuve de bon sens. Si nécessaire, un autre Juge-arbitre peut remplacer le Juge-arbitre initial s'il n'est pas pratique pour ce dernier de gérer la situation. Voir également la remarque après la Règle 5 des Règles de compétition.

**18.3** Les Juges-arbitres des Courses sur piste et des épreuves se déroulant en dehors du stade ne sont compétents pour décider du classement des athlètes dans une course que lorsque les Juges de la (ou des) place(s) en litige ne sont pas en mesure de prendre une décision. Ils n'ont aucune autorité sur les questions relevant de la compétence du Chef-juge des épreuves de Marche.

Le Juge-arbitre des courses sur piste compétent est habilité à statuer sur tous les faits relatifs aux départs s'il n'est pas d'accord avec les décisions prises par l'équipe des départs, sauf dans les cas où il s'agit d'un faux départ évident indiqué par un Système d'information sur les départs certifié World Athletics, à moins que, pour une raison quelconque, le

Juge-arbitre estime que l'information fournie par ce système est manifestement inexacte.

Le Juge-arbitre des épreuves combinées a toute autorité sur le déroulement de la compétition d'épreuves combinées et sur la conduite des épreuves individuelles respectives au sein de la compétition d'épreuves combinées (sauf pour les questions relatives à la sphère de responsabilité d'un Juge-arbitre des départs lorsque ce dernier est désigné et disponible).

18.4 Le Juge-arbitre compétent vérifie tous les résultats finaux, traite tous les points litigieux et, en collaboration avec le Chef-juge désigné aux mesurages (scientifiques), s'il est désigné, supervise la mesure des performances pouvant constituer un Record. À l'issue de chaque épreuve, la feuille de résultats doit être immédiatement remplie, signée (ou autrement approuvée) par le Juge-arbitre compétent et transmise au Secrétaire de compétition.

18.5 Le Juge-arbitre compétent aura le pouvoir d'avertir ou d'exclure de la compétition tout athlète ou équipe de relais se comportant de manière antisportive, de manière inadéquate ou en vertu des Règles 6, 16.5, 17.14, 17.15.4, 25.5, 25.19, 54.7.4, 54.10.8 ou 55.8.8 des Règles techniques. L'avertissement peut être signalé à l'athlète en lui montrant un carton jaune, et l'exclusion en lui montrant un carton rouge. Les avertissements et les exclusions sont inscrits sur la feuille de résultats et communiqués au Secrétaire de compétition et aux autres Juges-arbitres.

En matière disciplinaire, le Juge-arbitre pour la chambre d'appel a autorité à partir de la Zone d'échauffement jusqu'à la zone de compétition. Dans tous les autres cas, le Juge-arbitre désigné pour l'épreuve, à laquelle l'athlète participe ou participait, aura autorité.

Le Juge-arbitre compétent (si possible après avoir consulté le Directeur de compétition) peut avertir ou exclure toute autre personne de la zone de compétition (ou toute autre zone liée à la compétition incluant la Zone d'échauffement, la Chambre d'appel et la zone des entraîneurs) qui se comporte de manière antisportive, de manière inadéquate ou fournit aux athlètes de l'aide non autorisée par les Règles.

*Note (i) : Le Juge-arbitre peut, lorsque les circonstances le justifient, exclure un athlète ou une équipe de relais sans*

*avertissement préalable (voir également la note de la Règle 6.2 des Règles techniques).*

*Note (ii) : Le Juge-arbitre pour les épreuves hors stade doit, dans la mesure du possible (par exemple, en vertu des Règles 6, 54.10 ou 55.8 des Règles techniques), donner un avertissement avant la disqualification. Si l'action du Juge-arbitre est contestée, la Règle 8 des Règles techniques s'appliquera.*

*Note (iii) : Lorsque le Juge-arbitre exclut de la compétition un athlète ou une équipe de relais, en vertu de la présente Règle, et qu'il sait qu'un carton jaune a déjà été donné, il est censé montrer un deuxième carton jaune qui sera immédiatement suivi d'un carton rouge.*

*Note (iv) : Si un carton jaune est donné et que le Juge-arbitre ignore qu'il y a eu un précédent carton jaune, dès que cela sera connu, ce carton jaune aura les mêmes conséquences que s'il avait été donné en même temps qu'un carton rouge. Le Juge-arbitre compétent prendra alors des mesures immédiates pour notifier l'athlète ou l'équipe de relais ou son équipe de son exclusion.*

Les points clés énoncés ci-dessous sont fournis pour apporter conseils et clarté quant à la façon dont les cartons sont présentés et comptabilisés :

(1) Les cartons jaunes et rouges peuvent être donnés soit pour des raisons disciplinaires (se référer principalement à la Règle 18.5 des Règles de compétition et à la Règle 7.2 des Règles techniques) soit pour des infractions d'ordre technique dans le cas où elles sont suffisamment graves pour être qualifiées de comportement antisportif (par exemple, dans une course, une obstruction délibérée manifeste et grave).

(2) Alors qu'il est normal et généralement attendu qu'un carton jaune soit donné avant un carton rouge, il est prévu qu'en cas de comportement antisportif ou inadéquat particulièrement grave, un carton rouge puisse être donné directement. Il convient de noter que l'athlète ou l'équipe de relais a dans tous les cas la possibilité de faire appel d'une telle décision auprès du Jury d'appel.

(3) Dans certains cas, il n'est pas pratique, ni même logique, qu'un carton jaune soit délivré. Par exemple, la note à la Règle 6.2 des Règles techniques autorise spécifiquement un carton rouge direct si

cela est justifié dans les cas couverts par la Règle 6.3.1 des Règles techniques comme mener l'allure.

(4) Une situation similaire peut également se produire lorsqu'un Juge-arbitre donne un carton jaune et que l'athlète ou l'équipe de relais réagit d'une manière si inappropriée qu'il est justifié de donner immédiatement un carton rouge. Il n'est pas essentiel qu'il y ait deux cas de comportement inapproprié complètement différents et séparés dans le temps.

(5) Conformément à la note (iii), dans les cas où un Juge-arbitre sait que l'athlète ou l'équipe de relais en question a déjà reçu un carton jaune pendant la compétition et qu'il envisage de donner un carton rouge, le Juge-arbitre doit d'abord montrer un deuxième carton jaune puis le carton rouge. Toutefois, si un Juge-arbitre ne montre pas le deuxième carton jaune, cela n'invalidera pas la présentation du carton rouge.

(6) Dans les cas où un Juge-arbitre n'a pas connaissance qu'un carton jaune a déjà été donné, et qu'il ne montre qu'un carton jaune, une fois que cela est connu, les mesures appropriées devraient être prises pour disqualifier l'athlète dès que possible. En règle générale, le Juge-arbitre notifiera l'athlète directement de son exclusion ou bien par l'intermédiaire de son équipe.

(7) Dans le cas des épreuves de relais, les cartons reçus par un ou plusieurs membres de l'équipe pendant un tour de l'épreuve sont comptés contre l'équipe. Par conséquent, si un athlète reçoit deux cartons ou deux athlètes reçoivent chacun un carton jaune dans un tour quel qu'il soit d'une épreuve, l'équipe sera considérée comme ayant reçu un carton rouge et sera disqualifiée. Les cartons reçus dans les épreuves de relais ne sont applicables qu'à l'équipe et ne sont jamais imputables à un athlète individuel.

**18.6** Le Juge-arbitre peut réexaminer une décision (qu'elle ait été prise en premier lieu ou lors de l'examen d'une réclamation) sur la base de l'examen de toute preuve disponible, pour autant que la nouvelle décision soit toujours applicable. Normalement, ce réexamen ne peut être réalisé qu'avant la Cérémonie de remise des médailles pour l'épreuve concernée ou avant toute décision applicable prise par le Jury d'appel.

La présente Règle précise que, comme pour le Jury d'appel (voir Règle 8.9 des Règles techniques), un Juge-arbitre peut reconsidérer

une décision et peut le faire de la même manière, qu'il s'agisse d'une décision qu'il a prise en premier lieu ou d'une décision prise lors de l'examen d'une réclamation qui lui a été adressée. Cette option peut être envisagée en particulier lorsque de nouveaux éléments d'information sont rapidement disponibles, car elle peut permettre d'éviter un recours plus long ou plus complexe devant le Jury d'appel. Il convient cependant de noter les contraintes de temps pratiques que comporte un tel réexamen.

- 18.7 Si, de l'avis du Juge-arbitre compétent, des circonstances se produisent au cours d'une compétition qui exigent, en toute justice, qu'une épreuve ou une partie d'une épreuve, soit à nouveau disputée, il aura toute autorité pour déclarer que l'épreuve ou une partie d'une épreuve est nulle et pour décider qu'elle sera disputée de nouveau, soit le même jour soit à une date ultérieure, selon sa décision (voir également les Règles 8.4 et 17.2 des Règles techniques).

Les Juges-arbitres et les membres du Jury d'appel doivent noter bien attentivement que, sauf dans des circonstances très particulières, un athlète qui ne termine pas une course ne devrait pas être autorisé à participer à un tour suivant ou à être inclus dans une épreuve disputée de nouveau.

- 18.8 Lorsqu'un athlète ayant un handicap physique participe à une compétition selon les présentes Règles, le Juge-arbitre compétent peut interpréter, ou permettre d'adapter, toute règle s'appliquant à la compétition (autre que la Règle 6.3 des Règles techniques) pour permettre la participation de l'athlète, à condition que cette adaptation ne procure à l'athlète aucun avantage sur un autre athlète concourant dans la même épreuve. En cas de doute ou de contestation de la décision, l'affaire sera portée devant le Jury d'appel.  
*Note : La présente Règle ne vise pas à autoriser la participation de coureurs guides pour les athlètes déficients visuels, sauf si la réglementation d'une compétition donnée ne l'autorise.*

La présente Règle facilite la participation d'athlètes ambulants ayant un handicap aux compétitions d'athlétisme aux côtés d'athlètes valides. Par exemple, il n'est pas possible pour une personne amputée d'un bras de se conformer strictement à la Règle 16.3 des



Règles techniques en mettant les deux mains au sol lors d'un départ accroupi. Cette Règle permet à un Juge-arbitre des départs d'interpréter les Règles de manière à autoriser l'athlète à placer son moignon sur le sol, ou à placer des cales de bois ou autres dispositifs équivalents sur le sol derrière la ligne de départ sur lesquels est placé le moignon. De même, une personne amputée du haut du bras, qui ne peut pas toucher le sol de quelque manière que ce soit, pourra prendre une position de départ sans aucun contact avec le sol.

Il convient toutefois de noter que la présente Règle ne permet pas le recours à des coureurs guides dans les compétitions pour athlètes valides (sauf si le règlement de la compétition en question ne l'autorise expressément) et qu'elle ne permet pas aux Juges-arbitres d'interpréter les Règles de telle sorte que les aspects pertinents de la Règle 6 des Règles techniques soient enfreints, en particulier l'utilisation de technologies ou d'appareils qui donneraient un avantage à l'utilisateur [voir Règles 6.3.3 et 6.3.4 des Règles techniques qui concernent spécifiquement l'utilisation de prothèses et autres aides].

Dans le cas où des athlètes handicapés participent à la même épreuve en même temps que les athlètes valides et qu'ils ne se conforment pas aux Règles (soit parce que les Règles le prévoient spécifiquement soit parce que le Juge-arbitre n'est pas en mesure d'interpréter adéquatement les Règles conformément à la Règle 18.8 des Règles de compétition), un résultat séparé doit être publié pour ces athlètes ou leur participation doit être indiquée de manière claire et visible dans les résultats (voir également la Règle 25.3 des Règles de compétition). Quoi qu'il en soit, il est toujours utile d'indiquer sur les listes d'engagement et de départ, et dans les résultats, la classification du Comité international paralympique (CIP) de tout athlète handicapé participant.

## **19. (Règle 126) Juges**

### ***Généralités***

- 19.1 Le Chef-juge des Courses sur piste et le Chef-juge de chaque Concours coordonnent le travail des Juges dans leurs épreuves respectives. Lorsque les Organisateurs n'ont pas déjà réparti les fonctions des Juges, les Chefs-juges procèdent à cette répartition.
- 19.2 Les Juges peuvent réexaminer toute décision initiale prise par eux si elle a été commise par erreur, à condition que la

nouvelle décision soit toujours applicable. Autrement, ou si une décision a été prise ultérieurement par un Juge-arbitre ou le Jury d'appel, ils doivent transmettre toutes les informations disponibles au Juge-arbitre ou au Jury d'appel.

### **Courses sur piste et Courses sur route**

19.3 Les Juges, qui doivent tous officier du même côté de la piste ou du parcours, décideront de l'ordre dans lequel les athlètes ont passé la ligne d'arrivée et, s'ils ne peuvent parvenir à une décision, ils soumettront le cas au Juge-arbitre qui statuera.

*Note : Les Juges doivent être placés à 5 mètres au moins de la ligne d'arrivée et, dans le prolongement de celle-ci, sur une plate-forme surélevée.*

### **Concours**

19.4 Les Juges jugent et inscrivent chaque essai et mesurent tout essai valable effectué par les athlètes dans tous les Concours. Pour le Saut en hauteur et le Saut à la perche, des mesurages précis seront faits chaque fois que la barre est montée, surtout s'il s'agit d'un essai en vue d'un Record. Deux Juges au moins inscrivent tous les essais et vérifient leurs résultats respectifs à la fin de chaque tour d'essais.

Le Juge compétent doit indiquer si un essai est valable ou non en levant, selon le cas, un drapeau blanc ou rouge.

À moins qu'il ne soit sûr qu'une infraction aux Règles a été commise, le Juge accordera normalement le bénéfice du doute à l'athlète, déterminera que l'essai est valable et lèvera un drapeau blanc. Toutefois, lorsqu'un Juge-arbitre vidéo est désigné et a accès à des images du Concours, il est possible, en cas de doute, que le Juge, en concertation avec le Juge-arbitre sur le terrain, retarde la levée de l'un des drapeaux jusqu'à ce qu'il ait pu demander l'avis du Juge-arbitre vidéo, en s'assurant toujours que la marque de réception est conservée ou que l'essai est mesuré au cas où il serait valable. Autrement, en cas de doute réel, le Juge peut aussi lever le drapeau rouge, s'assurer que la marque est conservée ou que l'essai est mesuré et demander conseil au Juge-arbitre vidéo.

Il est recommandé de n'utiliser pour chaque Concours qu'un seul jeu de drapeaux blancs et rouges afin de réduire le risque de confusion sur la validité des essais. On considère qu'il n'est jamais nécessaire d'utiliser plus d'un jeu de drapeaux dans une épreuve de saut. Lorsqu'un tableau d'affichage spécifique n'est pas disponible pour indiquer la mesure du vent dans les sauts horizontaux, une forme

d'indication autre qu'un drapeau rouge devrait être utilisée pour indiquer une vitesse de vent excessive.

Dans le cas d'Épreuves de lancer, en ce qui concerne :

- (a) les indications données par d'autres Juges de cercle au Juge ayant les drapeaux qu'une faute a été commise, il est recommandé d'utiliser une autre forme d'indication que les drapeaux comme un petit carton rouge que ce Juge tiendra dans la main ;
- (b) la chute d'un engin sur ou en dehors de la ligne du secteur, il est recommandé d'utiliser une autre forme d'indication que le drapeau, comme le bras tendu d'un juge parallèlement au sol ;
- (c) un jugement dans le Lancer de javelot selon lequel la tête métallique n'a pas touché le sol avant toute autre partie du javelot, il est recommandé d'utiliser une autre forme d'indication que le drapeau, comme la main ouverte du Juge vers le sol.

## **20. (Règle 127) Commissaires de course (Courses et Épreuves de marche)**

- 20.1 Les Commissaires de course sont les assistants du Juge-arbitre ; ils n'ont pas autorité pour prendre des décisions finales.
- 20.2 Les Commissaires de course sont placés par le Juge-arbitre à un emplacement qui leur permettra de suivre de près la compétition et de signaler immédiatement par écrit au Juge-arbitre toute action irrégulière ou toute violation des Règles (autre que la Règle 54.2 des Règles techniques) commise par un athlète ou toute autre personne.
- 20.3 De telles infractions aux Règles doivent être signalées au Juge-arbitre compétent en levant un drapeau jaune ou par tout autre moyen fiable approuvé par le(s) Délégué(s) technique(s).
- 20.4 Un nombre suffisant de Commissaires de course doit également être désigné pour surveiller les zones de transmission du témoin dans les Courses de relais.

*Note (i) : Lorsqu'un Commissaire de course constate qu'un athlète a couru en dehors de son couloir, ou qu'un passage de témoin a eu lieu en dehors de la zone de transmission, il doit immédiatement marquer, à l'aide d'un procédé approprié, l'endroit sur la piste où la faute a été commise ou en prendre note sur papier ou par un moyen électronique.*

*Note (ii) : Le(s) Commissaire(s) de course doi(ven)t rapporter au Juge-arbitre toute infraction aux Règles, même si l'athlète (ou l'équipe pour les Courses de relais) ne finit pas la course.*

Le Chef-juge des Commissaires de course (voir la Règle 13 des Règles de compétition) est l'adjoint du Juge-arbitre des Courses et indique le placement de chaque Commissaire de course et coordonne son travail et ses rapports. Les schémas qui peuvent être téléchargés depuis le site Internet de World Athletics recommandent les emplacements où les Commissaires de course (sous réserve toujours du nombre disponible) devraient être placés pour les différentes courses sur piste. Il convient de noter que les schémas constituent une possibilité. Il appartient au Directeur de réunion, en consultation avec le Juge-arbitre des Courses, de sélectionner le nombre approprié de Commissaires de course en fonction du niveau de la compétition, du nombre d'engagements et du nombre d'officiels disponibles.

#### Indication d'une infraction

Lorsque les épreuves se déroulent sur une piste synthétique, il est d'usage de fournir aux Commissaires de course du ruban adhésif afin qu'ils puissent marquer sur la piste l'endroit où une infraction a eu lieu, même si les Règles (voir note (i) ci-dessus) reconnaissent que cela peut être fait d'autres manières comme c'est souvent le cas.

Il convient de noter que le fait de ne pas signaler une infraction d'une manière particulière (ou simplement le non-signallement) n'empêche pas une disqualification valable.

Il est important que les Commissaires de course « signalent » tous les cas pour lesquels ils estiment que les Règles ont été enfreintes, même lorsque l'athlète ou l'équipe ne termine pas la course. L'ajout de la Règle 8.4.4 des Règles techniques vise à normaliser la pratique et à compléter la note (ii) de la Règle 20.4 des Règles de compétition étant donné qu'il y a eu une nette différence d'approche à travers le monde. La pratique courante doit être que lorsqu'un athlète / une équipe de relais ne termine pas une course, il/elle doit généralement être signalé(e) comme DNF plutôt que DQ, y compris dans les courses de haies où une règle technique a été enfreinte mais où l'athlète n'atteint pas la ligne d'arrivée. La Règle 8.4.4 des Règles techniques est en vigueur pour couvrir la situation où ledit athlète ou ladite équipe fait une réclamation ; c'est la raison pour laquelle, l'alinéa 8.4.4 a été ajouté.

- 21. (Règle 128) Chronomètres, Juges de photographie d'arrivée et Juges de chronométrage par transpondeur**
- 21.1 Pour le chronométrage manuel, un nombre suffisant de Chronomètres seront désignés en fonction du nombre d'athlètes engagés. L'un d'entre eux sera le Chef-Chronomètre. Celui-ci assignera les tâches aux Chronomètres. Ces Chronomètres seront dits « de réserve » lorsque des Systèmes de photographie d'arrivée entièrement automatiques ou de chronométrage par transpondeur sont utilisés.
- 21.2 Les Chronomètres, les Juges de photographie d'arrivée et les Juges de chronométrage par transpondeur devront opérer conformément à la Règle 19 des Règles techniques.
- 21.3 Un Chef-juge de photographie d'arrivée et un nombre approprié d'assistants seront désignés quand un Système de photographie entièrement automatique est utilisé.
- 21.4 Un Chef-juge de chronométrage par transpondeur et un nombre approprié d'assistants seront désignés quand un Système de chronométrage par transpondeur est utilisé.

Les Directives pour le chronométrage manuel peuvent être téléchargées depuis le site Internet de World Athletics.

- 22. (Règle 129) Coordonnateur des départs, Starter et Starters de rappel**
- 22.1 Le Coordonnateur des départs doit :
- 22.1.1 Assigner les tâches de l'équipe des départs. Cependant, dans le cas d'une compétition organisée selon les dispositions de l'alinéa 1.1 de la définition sur les Compétitions internationales, et les Championnats continentaux ou Jeux, l'attribution des diverses épreuves au Starter international relèvera de la responsabilité des Délégués techniques.
- 22.1.2 Superviser les tâches à accomplir par chaque membre de l'équipe.
- 22.1.3 Informer le Starter, après en avoir reçu l'ordre du Directeur de compétition, que tout est en ordre pour engager la procédure de départ (par exemple, que

- les Chronomètres, les Juges et, le cas échéant, le Chef-juge de photographie d'arrivée, le Chef-juge de chronométrage par transpondeur et le Préposé à l'anémomètre sont prêts).
- 22.1.4 Agir en qualité d'intermédiaire entre le personnel technique de la société de chronométrage et les Juges.
- 22.1.5 Conserver tous les documents produits pendant la procédure de départ, y compris tous ceux mentionnant les temps de réaction et/ou les tracés indiquant les faux départs s'ils sont disponibles.
- 22.1.6 S'assurer que la procédure décrite à la Règle 16.9 des Règles techniques est suivie, dans le cas de toute décision prise en vertu des Règles 16.8 ou 39.10.3 des Règles techniques

Tous les membres de l'équipe de départ doivent être bien informés des Règles et de la manière dont elles doivent être interprétées. L'équipe doit également être claire sur les procédures qu'elle suivra lors de la mise en œuvre des Règles, afin que les épreuves puissent s'enchaîner sans retard. Les fonctions et les rôles respectifs de chaque membre de l'équipe doivent être bien compris, en particulier ceux du Starter et du Juge-arbitre des départs.

22.2 Le Starter, dont la responsabilité première est d'assurer un départ juste et équitable pour tous les concurrents, aura le contrôle total des athlètes à leurs marques. Lors de l'utilisation d'un Système d'information sur les départs pour aider lors des courses avec un départ accroupi, la Règle 16.6 des Règles techniques doit être appliquée.

22.3 Le Starter devra se placer de façon à avoir un contrôle visuel total de tous les coureurs pendant la procédure de départ. Il est recommandé, plus particulièrement pour les départs décalés, que des haut-parleurs soient utilisés dans chaque couloir pour transmettre les commandements, le départ et tout rappel à tous les coureurs en même temps.

*Note : Le Starter doit se placer de telle sorte que tous les coureurs se trouvent dans un angle de vue étroit. Pour les courses avec départ accroupi, il est nécessaire qu'il se place de manière à pouvoir vérifier que tous les coureurs sont immobiles dans la position « prêts » avant le coup de pistolet*

*ou le signal de l'appareil de départ (pour les besoins des présentes Règles, tous ces appareils de départ seront désignés sous le terme générique de « pistolet »). Lorsque les haut-parleurs ne sont pas utilisés pour les courses en départ décalé, le Starter devra se placer de telle sorte que la distance qui le sépare de chacun des athlètes soit approximativement la même. Si le Starter ne peut se placer à cet endroit, le pistolet devra y être placé et commandé par contact électrique.*

Les ordres du Starter doivent être clairs et entendus par tous les athlètes. Cependant, à moins d'être loin des athlètes et dépourvu de système de haut-parleurs, il doit éviter de crier lorsqu'il donne les ordres.

- 22.4 Un ou plusieurs Starters de rappel seront désignés pour aider le Starter.  
*Note : Pour les épreuves de 200m, 400m, 400m haies, Relais 4x100m, Relais 4x200m, le Relais medley et le Relais 4x400m, au moins deux Starters de rappel doivent officier.*
- 22.5 Chaque Starter de rappel devra se placer de manière à voir chaque athlète qui lui est affecté.
- 22.6 Le Starter et/ou chaque Starter de rappel devra obligatoirement rappeler ou interrompre la course si une infraction aux Règles est remarquée. Après un rappel ou un départ interrompu, le Starter de rappel devra rapporter ses observations au Starter qui décidera si un avertissement doit être donné ou une disqualification infligée et à qui (voir également les Règles 16.7 et 16.10 des Règles techniques).
- 22.7 Seul le Starter peut décider d'infliger l'avertissement et la disqualification en vertu des Règles 16.7, 16.8 et 39.10.3 des Règles techniques. (Voir également la Règle 18.3 des Règles de compétition).

Il est nécessaire de tenir compte de la Règle 18.3 des Règles de compétition pour interpréter la présente Règle et la Règle 16 des Règles techniques, car le Starter et le Juge-arbitre des départs peuvent tous deux déterminer si un départ est juste. Par ailleurs, un Starter de rappel ne dispose pas d'un tel pouvoir et s'il peut rappeler un départ, il ne peut pas agir unilatéralement par la suite et doit simplement rapporter ses observations au Starter.

Les Directives de World Athletics sur les départs peuvent être téléchargées depuis le site Internet de World Athletics.

## **23. (Règle 130) Aides-starters**

- 23.1 Les Aides-starters doivent contrôler que les athlètes participent bien à la série ou à la course à laquelle ils sont censés prendre part et qu'ils portent correctement leurs dossards.
- 23.2 Ils placeront chaque athlète dans son bon couloir ou à sa bonne position, les rassemblant environ 3 mètres derrière la ligne de départ (dans le cas des courses à départ décalé à la même distance derrière chaque ligne de départ). Lorsqu'ils seront ainsi placés, ils signaleront au Starter que tout est prêt. Si un nouveau départ est nécessaire, les Aides-starters devront assembler à nouveau les athlètes.
- 23.3 Les Aides-starters devront s'assurer que les témoins sont disponibles pour les premiers athlètes d'une Épreuve de relais.
- 23.4 Lorsque le Starter aura donné aux athlètes l'ordre de se mettre à leurs marques, les Aides-starters veilleront au bon respect des Règles 16.3 et 16.4 des Règles techniques.
- 23.5 En cas de faux départ, les Aides-starters procéderont conformément à la Règle 16.9 des Règles techniques.

## **24. (Règle 131) Compteurs de tours**

- 24.1 Les Compteurs de tours tiendront le compte du nombre de tours accomplis par chaque athlète dans les courses de plus de 1 500 mètres. En particulier, pour les courses égales ou supérieures à 5 000 mètres et pour les Épreuves de marche, plusieurs Compteurs de tours, sous la direction du Juge-arbitre, seront désignés et munis de fiches de compte de tours sur lesquels ils inscriront les temps (qui leur seront annoncés par un Chronométrateur officiel), à chaque tour pour les athlètes dont ils sont responsables. Dans le cas où ce système est utilisé, aucun compteur de tours ne devrait être chargé du contrôle de plus de quatre athlètes (six pour les Épreuves de marche). Au lieu du comptage manuel des tours, un système informatisé, qui peut impliquer un transpondeur porté par chaque athlète, peut être utilisé.
- 24.2 Un Compteur de tours sera responsable de l'affichage, sur la



ligne d'arrivée, du nombre de tours restant à parcourir. L'affichage sera changé à chaque tour quand l'athlète menant la course entrera dans la ligne droite d'arrivée. De plus, des indications manuelles seront données quand cela est approprié, aux athlètes qui ont été ou sont sur le point d'être doublés.

Le dernier tour de piste sera annoncé à chaque athlète, habituellement au moyen d'une cloche.

Les Directives sur les compteurs de tours peuvent être téléchargées depuis le site Internet de World Athletics.

## **25. (Règle 132) Secrétaire de compétition et Centre d'information technique (CIT)**

25.1 Le Secrétaire de compétition collectera pour chaque épreuve les résultats complets dont les détails lui seront indiqués par le Juge-arbitre, le Chef-chronométrateur, le Chef-juge de photographie d'arrivée ou le Chef-juge du chronométrage par transpondeur ainsi que le Préposé à l'anémomètre. Il communiquera immédiatement ces renseignements au Speaker, notera les résultats et remettra la feuille des résultats au Directeur de compétition.

Lorsqu'un système informatique est utilisé pour les résultats, le préposé au terminal sur le lieu de chaque Concours devra s'assurer que les résultats complets de chaque épreuve sont entrés dans le système informatique. Les résultats des courses seront traités sous la direction du Chef-juge de photographie d'arrivée. Le Speaker et le Directeur de compétition auront accès aux résultats par l'intermédiaire d'un ordinateur.

25.2 Dans les épreuves pour lesquelles des caractéristiques techniques différentes sont utilisées (tel que le poids des engins ou la hauteur des haies), les différences en question devront être indiquées clairement dans les résultats ou un résultat séparé montré pour chaque catégorie.

25.3 Lorsque les règlements en vigueur pour une compétition autre que celles régies par les dispositions de l'alinéa 1.1 de la définition sur les Compétitions internationales permettent la participation simultanée d'athlètes :

25.3.1 concourant avec l'assistance d'une autre personne, par exemple un guide pour la course ; ou

25.3.2 utilisant un dispositif mécanique qui n'est pas autorisé par la Règle 6.3.4 des Règles techniques ; leurs résultats devront être listés séparément et leur classification de leur handicap devra être indiquée, le cas échéant.

25.4 Les abréviations standard et symboles suivants doivent être utilisés dans la préparation des listes de départ et dans les listes de résultats, le cas échéant :

Did not start	DNS	N'a pas pris le départ
Did not finish ( <i>Running or Race Walking Events</i> )	DNF	N'a pas terminé l'épreuve (Épreuves de course ou de marche)
No valid trial recorded	NM	Aucun essai valable enregistré
Disqualified (followed by the applicable Rule number)	DQ	Disqualifié (suivi du numéro de la Règle applicable)
Valid trial in High Jump and Pole Vault	« O »	Essai valable au Saut en hauteur et au Saut à la perche
Failed trial	« X »	Essai raté (échec)
Passed trial	« – »	Essai non tenté (impasse)
Retired from competition (Field or Combined Events)	r	Retiré de la compétition (Concours ou Épreuves combinées)
Qualified by place in Track Events	Q	Qualifié à la place dans les Courses
Qualified by time in Track Events	q	Qualifié au temps dans les Courses
Qualified by standard in Field Events	Q	Qualifié à la performance en ayant réalisé la performance de qualification standard dans les Concours
Qualified by performance in Field Events	q	Qualifié à la performance dans les Concours
Advanced to next round by Referee	qR	Avancé dans le tour suivant par le Juge-arbitre
Advanced to next round by	qJ	Avancé dans le tour

Jury of Appeal		suivant par le Jury d'appel
Bent knee (Race Walking Events)	« > »	Genou plié (Épreuves de marche)
Loss of contact (Race Walking Events)	« ~ »	Perte de contact (Épreuves de marche)
Yellow Card (followed by the applicable Rule number)	YC	Carton jaune (suivi du numéro de la Règle applicable)
Second Yellow Card (followed by the applicable Rule number)	YRC	2 <sup>e</sup> carton jaune (suivi du numéro de la Règle applicable)
Red Card (followed by the applicable Rule number)	RC	Carton rouge (suivi du numéro de la Règle applicable)

Si un athlète reçoit un avertissement ou est disqualifié dans une épreuve pour une infraction à une Règle, il doit être fait référence dans les résultats officiels à la Règle qui a été enfreinte.

Si un athlète est disqualifié d'une épreuve pour avoir agi de manière antisportive ou abusive, il doit en être fait référence dans les résultats officiels en donnant les raisons de cette disqualification.

Depuis 2015, les Règles 25.2-4 des Règles de compétition visent à homogénéiser les procédures et l'utilisation de la terminologie, dans les situations courantes, dans les listes de départ et dans les listes des résultats. Les Règles 25.2 et 25.3 des Règles de compétition reconnaissent la situation, qui n'est pas exceptionnelle dans de nombreuses compétitions de niveau intermédiaire (et même dans certaines compétitions de haut niveau) dans lesquelles des athlètes d'âge différent et ayant une classification de handicap participent aux mêmes compétitions. Cette Règle confirme que cela est acceptable, y compris comme moyen de satisfaire aux exigences minimales relatives au nombre de concurrents, même aux fins de la Règle 31.1 des Règles de compétition, et spécifie également la façon dont les résultats doivent être présentés.

Étant donné que les disqualifications peuvent être prononcées pour des raisons à la fois techniques et disciplinaires, il est très important que le motif d'une disqualification soit toujours indiqué dans les résultats. À cette fin, il convient de toujours indiquer à côté du symbole DQ, la Règle en vertu de laquelle l'athlète a reçu un avertissement ou a été disqualifié.

L'utilisation de « r » a pour but de couvrir les situations dans lesquelles un athlète décide de ne pas poursuivre une compétition en raison d'une blessure (ou pour une toute autre cause car il n'est pas nécessaire qu'il en fournisse une). Le plus souvent, il s'agit du Saut en hauteur ou du Saut à la perche. Il est important de noter ici que cela a des implications sur le déroulement ultérieur de la compétition, y compris la détermination du temps imparti pour les essais en vertu de la Règle 25.17 des Règles techniques. En effet, un retrait de la compétition peut réduire à 1, 2 ou 3 le nombre d'athlètes encore en compétition et nécessitera donc d'appliquer un temps plus long pour les essais.

Cela est également pertinent dans les Épreuves combinées, car cela peut affecter le nombre de séries à effectuer dans les Épreuves de course restantes.

Dans d'autres Épreuves de concours, une autre méthode consisterait à afficher tous les essais restants comme des essais non tentés (« impasses ») mais l'utilisation du « r » indique clairement que l'athlète n'a plus l'intention de participer à l'épreuve, tandis que le fait d'afficher « impasse » permet à l'athlète de changer d'avis ultérieurement.

Voir également le texte en police de couleur verte de la Règle 6 des Règles de compétition.

**25.5** Un Centre d'information technique (CIT) sera créé pour les compétitions organisées en vertu des alinéas 1.1, 1.2, 1.3 1.6 et 1.7 de la définition sur les Compétitions internationales, et est préconisé lors des autres compétitions qui se déroulent sur plus d'un jour. La fonction principale du Centre d'information technique est de permettre une communication harmonieuse entre chaque délégation d'équipe, les organisateurs, les Délégués techniques et l'administration de la compétition concernant les questions techniques et autres sujets en relation avec la compétition.

Un Centre d'information technique (CIT) géré efficacement contribuera de manière significative à la mise en place d'une bonne organisation de la compétition. Le Responsable du CIT devrait avoir une excellente connaissance des Règles et il est tout aussi important qu'il connaisse le Règlement spécifique de la compétition concernée. Les heures d'ouverture du CIT doivent coïncider avec les heures de la compétition, avec des plages horaires avant et après pendant

lesquelles les différentes parties pourront interagir, notamment les délégations des équipes et les Organisateurs. Il est courant, mais pas indispensable que les compétitions plus importantes disposent de « succursales » du CIT (parfois appelées Bureaux d'information sur le sport - BIS) dans les principaux lieux d'hébergement des athlètes. Si tel est le cas, il convient d'assurer une excellente communication entre le(s) BIS et le CIT.

Étant donné que l'amplitude horaire de fonctionnement du CIT et des BIS peut être importante, le responsable CIT doit nécessairement être entouré de plusieurs assistants qui travailleront par roulement.

Certaines missions du CIT sont régies par les Règles de compétition (voir par exemple la Règle 25 des Règles de compétition et les Règles 8.3 et 8.7 des Règles techniques), tandis que d'autres seront définies dans le Règlement spécifique à la compétition et dans les documents de compétition tels que les manuels d'équipe, etc.

## **26. (Règle 133) Commissaire de terrain**

Le Commissaire de terrain a le contrôle du Terrain de compétition et ne permet à aucune personne autre que les officiels, les athlètes rassemblés pour une épreuve ou d'autres personnes autorisées munies d'une accréditation valide d'y accéder et d'y rester.

Le rôle du Commissaire de terrain est de régler l'entrée sur le Terrain de compétition pendant les préparatifs immédiatement avant et pendant le déroulement de l'épreuve. Il agit généralement selon le plan établi par le Directeur de la compétition. En ce qui concerne les questions plus immédiates, il reçoit ses instructions directement du Directeur de réunion. En conséquence, il a pour responsabilités de :

- (a) Gérer le contrôle des entrées dans l'arène de compétition des athlètes, des officiels et des bénévoles sur le terrain, du personnel de service, des photographes de presse accrédités et des équipes de télévision. À chaque compétition, le nombre de ces accréditations de terrain est convenu au préalable et toutes ces personnes doivent porter une chasuble spécifique ;
- (b) Gérer le contrôle à l'endroit où les athlètes quittent l'arène (habituellement pour des compétitions plus importantes l'entrée de la Zone mixte ou la Zone post-compétition) lorsqu'ils ont terminé leur épreuve ;
- (c) Veiller à ce que la bonne visibilité des sites de compétition soit toujours bien assurée au bénéfice des spectateurs et de la télévision.

Il est directement sous la responsabilité du Directeur de réunion qui doit être en mesure de le contacter à tout moment si nécessaire. Pour aider le Commissaire de terrain et son équipe dans leur travail, il est courant que les personnes autorisées à entrer dans l'arène de compétition, autres que les athlètes, soient clairement identifiables au moyen d'une chasuble spécifique, d'une accréditation ou d'un uniforme distinctif.

## **27. (Règle 134) Préposé à l'anémomètre**

Le Préposé à l'anémomètre doit vérifier la vitesse du vent mesurée dans le sens de la course pour les épreuves auxquelles il est désigné et doit ensuite consigner les résultats obtenus, les signer et les communiquer au Secrétaire de compétition.

Si, dans la pratique, il peut arriver que le Préposé à l'anémomètre, le Responsable technique ou un Juge de photographie d'arrivée place l'anémomètre au bon endroit, il incombe en dernier ressort au Juge-arbitre compétent de vérifier que cela est fait conformément aux Règles (voir Règles 17.10 et 29.11 des Règles techniques).

Il convient de noter que l'anémomètre peut être actionné à distance, notamment pour les Épreuves de courses. Dans ce cas, il est presque toujours connecté au « système » de photographie d'arrivée et de résultats, de sorte qu'un Préposé à l'anémomètre ne sera pas nécessaire et que ses fonctions seront remplies, par exemple, par un membre de l'équipe de la photographie d'arrivée.

## **28. (Règle 135) Juge préposé aux mesures (scientifiques)**

Un Chef-juge préposé aux mesures (scientifiques) et un ou plusieurs assistant(s) est/sont désigné(s) lorsque des mesures de distances sont effectuées électroniquement (EDM) ou par vidéo (VDM) ou à l'aide d'un autre appareil de mesurage scientifique.

Avant le début de la compétition, il rencontrera le personnel technique concerné et se familiarisera avec le matériel.

Avant chaque épreuve, il doit superviser le positionnement des appareils de mesure, en tenant compte des contraintes techniques indiquées par le fabricant et le laboratoire d'étalonnage des appareils.

Pour s'assurer que l'équipement fonctionne correctement, il doit,

II avant l'épreuve, superviser une série de mesures, conjointement avec les Juges et sous la supervision du Juge-arbitre, pour confirmer que les résultats obtenus sont les mêmes que ceux mesurés avec un

ruban en acier calibré et vérifié. Un formulaire certifiant la conformité sera produit et signé par toutes les personnes impliquées dans le contrôle et il sera joint à la feuille de résultats.

Il reste responsable de l'ensemble des opérations pendant la compétition. Il doit rendre compte au Juge-arbitre pour certifier que l'équipement est précis.

*Note : Il conviendra d'effectuer une série de mesures de vérification après l'événement. Il conviendra aussi de procéder à des mesures pendant l'événement si les circonstances le justifient, sans référence au ruban d'acier.*

Lorsqu'un équipement de mesure de distance électronique ou vidéo est utilisé, un Chef-juge est désigné officiel responsable de la même manière que pour la photographie d'arrivée ou le chronométrage par transpondeur. Dans le cas de la mesure vidéo, le Chef-juge des mesures est tenu de jouer un rôle plus actif et plus direct pendant les épreuves qu'il ne serait tenu de le faire sur le terrain avec le système de mesure de distance entièrement électronique.

Il s'agit en particulier de s'assurer qu'un système de communication approprié est en place entre les Juges de terrain et les Juges qui effectuent le visionnage de la vidéo afin de garantir que chaque mesure est correctement effectuée et que, dans le cas des sauts horizontaux, la marque de réception ne soit pas ratissée avant qu'une image ne soit confirmée.

Qu'il s'agisse du Chef-juge des mesures ou d'un autre Juge chargé de veiller à ce que le visionnage de la vidéo soit correct, ils doivent veiller tout particulièrement à ce que l'essai en cours soit mesuré, et non un essai précédent.

## **29. (Règle 136) Juges de la chambre d'appel**

29.1 Le Chef-juge de la chambre d'appel doit :

29.1.1 En collaboration avec le Directeur de compétition, préparer et publier un horaire de la Chambre d'appel fixant pour chaque épreuve au moins les premières et dernières heures d'entrée pour chaque Chambre d'appel utilisée et l'heure à laquelle les athlètes quitteront la (dernière) Chambre d'appel pour se rendre dans la zone de compétition.

29.1.2 Superviser le déplacement entre la Zone d'échauffement et la zone de compétition pour s'assurer que les athlètes, après avoir été contrôlés

dans la Chambre d'appel, sont présents et prêts sur le lieu de compétition pour le début prévu de leur épreuve.

Les Juges de la chambre d'appel doivent s'assurer que les athlètes portent la tenue nationale ou de leur Club officiellement approuvée par leur organisme dirigeant national, que les dossards sont portés correctement et correspondent aux listes des départs, que les chaussures, le nombre et la dimension des pointes, la publicité sur les vêtements et les sacs des athlètes sont conformes aux Règles et à la Réglementation en vigueur et qu'aucun matériel non autorisé n'est introduit sur le Terrain de compétition.

Les Juges rapporteront au Juge-arbitre de la chambre d'appel toutes les questions et problèmes non résolus survenant dans la Chambre d'appel.

Une Chambre d'appel efficacement organisée et gérée est un élément fondamental pour la réussite d'une compétition. Il est toujours important de prévoir un espace suffisant en prévision du moment où la Chambre d'appel sera au maximum de sa capacité, de déterminer le nombre nécessaire de Chambres d'appel (et de sections dans chaque Chambre), de mettre en place un système de communication fiable avec les autres officiels et d'informer les athlètes lorsqu'ils sont dans la Zone d'échauffement. D'autres considérations peuvent varier en fonction du type de compétition et du nombre de vérifications qu'il est prévu d'effectuer dans la Chambre d'appel. Par exemple, lors de la plupart des compétitions scolaires, il est peu probable que la vérification de la publicité sur les maillots soit un problème, alors que le contrôle de la longueur des pointes pour protéger la surface de la piste peut l'être. Il est important que le processus de planification détermine les contrôles qui seront effectués et il est recommandé que ceux-ci soient communiqués aux athlètes et aux équipes à l'avance pour éviter tout stress ou confusion immédiatement avant la compétition. Les Juges de la chambre d'appel doivent s'assurer que les athlètes sont dans la bonne série, la course ou le groupe adéquat et qu'ils quittent la Chambre d'appel pour la zone de compétition au moment opportun, conformément à l'horaire de la Chambre d'appel. Dans la mesure du possible, cet horaire doit être mis à la disposition des athlètes et des équipes avant le début de chaque journée de compétition.



**30. (Règle 137) Commissaire à la publicité**

Le Commissaire à la publicité (le cas échéant) contrôle et applique les Règles et le Règlement en vigueur sur le marketing et la publicité. Il tranche, conjointement avec le Juge-arbitre de la Chambre d'appel, toutes questions et tous problèmes non résolus liés à la publicité survenant dans la Chambre d'appel.

## PARTIE III - RECORDS DU MONDE

---

### 31. (Règle 260) Records du monde

#### ***Soumission et homologation***

31.1 Le Record du monde devra être établi au cours d'une compétition « de bonne foi » dûment fixée, annoncée et autorisée avant le jour de l'épreuve par la Fédération membre du Pays ou Territoire où se déroule la compétition et organisée en vertu des Règles. Lors des épreuves individuelles, au moins trois athlètes, et pour les Relais au moins deux équipes, doivent être des participants « de bonne foi ». Excepté pour les Concours prévus à la Règle 9 des Règles techniques, et les compétitions tenues à l'extérieur du stade en vertu des Règles 54 et 55 des Règles techniques, aucune performance accomplie par un athlète dans une compétition mixte ne sera homologuée.

*Note : L'homologation des records de Courses sur route féminines est soumise aux conditions énoncées à la Règle 32 des Règles de compétition.*

31.2 Les catégories suivantes de Records du monde sont acceptées par World Athletics :

- 31.2.1 Records du monde ;
- 31.2.2 Records du monde U20 ;
- 31.2.3 Records du monde en salle ;
- 31.2.4 Records du monde U20 en salle.

*Note (i) : Aux fins des présentes Règles, à moins que le contexte ne s'y oppose, les Records du monde se réfèrent à toute catégorie de records conformément à la présente Règle.*

*Note (ii) : Les records du monde conformément aux Règles 31.2.1 et 31.2.2 des Règles de compétition reconnaissent les meilleures performances homologuées réalisées dans des installations conformes aux Règles 31.12 et 31.13 des Règles de compétition.*

31.3 L'athlète, ou les athlètes dans le cas d'un relais, qui établit un Record du monde doit :

- 31.3.1 Être qualifié pour concourir en vertu des Règles ;
- 31.3.2 Être sous la juridiction d'une Fédération membre ;
- 31.3.3 Lorsqu'une performance est soumise au titre des Règles 31.2.2 ou 31.2.4 des Règles de compétition,

l'athlète doit, sauf si sa date de naissance a été préalablement confirmée par le Directeur général, faire confirmer sa date de naissance au moyen de son passeport ou de son certificat de naissance ou tout autre document officiel similaire dont une copie, si elle n'est pas disponible, doit être jointe au formulaire de demande, et doit être remise sans délai par l'athlète ou la Fédération membre de l'athlète au Directeur général ;

31.3.4 Dans le cas des relais, les athlètes doivent tous être qualifiables pour représenter une seule Fédération membre conformément aux Règles de qualification pour représenter une Fédération membre.

31.3.5 Se soumettre, à la fin de l'épreuve, à un contrôle antidopage qui sera effectué conformément aux Règles antidopage et au Règlement antidopage de World Athletics en vigueur. Le(s) échantillon(s) collecté(s) sera/seront envoyé(s) pour analyse à un laboratoire accrédité de l'AMA et le(s) résultat(s) envoyé(s) à l'Unité d'intégrité puis inclus dans le dossier d'information requis par les Règles et Règlements pour l'homologation du Record. Si les résultats des contrôles révèlent une infraction au dopage, ou en l'absence d'un tel contrôle, la performance ne sera pas homologuée.

*Note (i) : S'il s'agit d'un Record du monde de relais, tous les membres de l'équipe doivent être contrôlés.*

*Note (ii) : Lorsqu'un athlète a admis que, à un moment donné avant d'établir un Record du monde, il a utilisé ou bénéficié de l'usage d'une substance interdite ou d'une technique prohibée à ce moment-là, alors, sous réserve de la recommandation de l'Unité d'intégrité de l'athlétisme, ledit record ne pourra plus être considéré par World Athletics comme un Record du monde.*

31.4 Lorsqu'une performance égale ou améliore un Record du monde existant, la Fédération membre de World Athletics dans le Pays où la performance a été établie rassemblera sans délai toutes les informations requises en vue de l'homologation par World Athletics. Aucune performance ne

sera considérée comme Record du monde tant qu'elle n'aura pas été homologuée par World Athletics. La Fédération membre est tenue d'informer immédiatement World Athletics de son intention de soumettre la performance à l'homologation.

- 31.5 La performance soumise doit être supérieure ou égale au Record du monde existant de l'épreuve, tel qu'accepté par World Athletics. Si un Record du monde est égalé, il aura le même statut que le Record du monde existant.
- 31.6 Le formulaire officiel de World Athletics doit être rempli et envoyé au Bureau de World Athletics dans les 30 jours qui suivent la performance. Si la demande concerne un athlète étranger (ou une équipe étrangère), une copie du formulaire doit être adressée dans le même délai à la Fédération de l'athlète (ou de l'équipe).  
*Note : Des formulaires sont disponibles sur demande à World Athletics ou peuvent être téléchargés depuis le site Internet de World Athletics.*
- 31.7 La Fédération membre du Pays où la performance a été établie doit transmettre, avec le formulaire officiel :
- 31.7.1 Le programme imprimé de la compétition (ou son équivalent électronique) ;
  - 31.7.2 Les résultats complets de l'épreuve ; (y compris toutes les informations demandées en vertu de la présente Règle) ;
  - 31.7.3 L'image de photographie d'arrivée et du contrôle du point zéro, s'il s'agit d'un Record du monde sur piste avec Chronométrage entièrement automatique ;
  - 31.7.4 Toute autre information devant être soumise en vertu de la présente Règle, si cette information est ou devrait être en sa possession.
- 31.8 Les performances réalisées lors des Tours de qualification, pour départager les *ex æquo* au Saut en hauteur et au Saut à la perche, dans toute épreuve ou partie d'épreuve qui est par la suite déclarée nulle en vertu des dispositions de la Règle 18.7 des Règles de compétition ou de la Règle 8.4.2 des Règles techniques, des Règles 17.2 ou 25.20 des Règles techniques, dans les Épreuves de marche dans lesquelles la Règle 54.7.3 des Règles techniques est appliquée et où l'athlète n'est pas disqualifié, ou dans les épreuves individuelles des Épreuves combinées, que

l'athlète termine ou non l'ensemble des épreuves de la compétition d'Épreuves combinées, peuvent être soumises à l'homologation.

- 31.9 Le Président et le Directeur général (CEO) de World Athletics sont autorisés à homologuer conjointement les Records du monde. Si le moindre doute existe quant à l'homologation d'une performance, le cas doit être soumis au Conseil pour décision conformément aux Règles de gouvernance.
- 31.10 Lorsqu'un Record du monde a été homologué, le Directeur général :
- 31.10.1 En informera la Fédération membre qui a présenté le Record, la Fédération du Pays de l'athlète et l'Association continentale concernée.
  - 31.10.2 Fournira les Plaques officielles de records du monde, pour les remettre aux détenteurs des Records du monde.
  - 31.10.3 Mettra à jour la Liste officielle des records du monde à chaque fois qu'un nouveau Record du monde a été homologué. Cette liste présente les performances considérées par World Athletics comme étant, à la date de cette liste, les meilleures performances homologuées à ce jour par un athlète ou une équipe d'athlètes dans chacune des disciplines reconnues énumérées aux Règles 32, 33, 34 et 35 des Règles de compétition.
- 31.11 Si la performance n'est pas homologuée, le Directeur général en donnera les raisons.

### **Conditions spécifiques**

- 31.12 Excepté pour les Épreuves sur route :
- 31.12.1 La performance doit être réalisée dans une installation d'athlétisme homologuée World Athletics, ou une aire de compétition conforme à la Règle 2 des Règles techniques ou, le cas échéant, à la Règle 11.2 des Règles techniques.
  - 31.12.2 Pour qu'une performance sur une distance de 200 mètres ou plus soit homologuée, le périmètre de la piste sur laquelle elle a été réalisée ne doit pas dépasser 402,3 m (440 yards) et la course doit avoir débuté sur une partie du périmètre. Cette limite ne s'applique pas aux épreuves de Steeple lorsque la Rivière est placée à l'extérieur d'une piste normale

de 400 m.

- 31.12.3 La performance, pour une épreuve sur une piste circulaire, doit être réalisée dans un couloir où la longueur du rayon de la ligne de course n'excède pas 50 m sauf si le virage comporte deux rayons différents, auquel cas l'arc le plus long ne devrait pas représenter plus de 60 degrés des 180 degrés du virage.
- 31.12.4 Les records des Épreuves sur piste en plein air ne peuvent être établis que sur une piste conforme aux dispositions de la Règle 14 des Règles techniques.
- 31.13 Pour les Records du monde en salle :
- 31.13.1 La performance doit avoir été réalisée dans une installation d'athlétisme homologuée World Athletics, ou une aire de compétition qui est conforme aux dispositions des Règles 41 à 43 des Règles techniques, selon le cas.
- 31.13.2 Pour les courses de 200 m et plus, la piste circulaire ne doit pas avoir une longueur supérieure à 201,2 m (220 yards).
- 31.13.3 La performance peut être réalisée sur une piste circulaire d'une longueur inférieure à 200 m à condition que la distance parcourue soit comprise dans la limite de tolérance acceptée pour la distance.
- 31.13.4 La performance dans une épreuve sur piste circulaire doit être effectuée dans un couloir où le rayon de la ligne de course ne dépasse pas 27 m et pour les épreuves à plusieurs tours, les deux lignes droites ont chacune une longueur d'au moins 30 m.
- 31.14 Pour les Records du monde de Course et de Marche :
- 31.14.1 Les performances doivent avoir été chronométrées par des Chronométreurs officiels, par un Système de chronométrage et de photo-finish entièrement automatique (pour lequel un test de contrôle zéro a été effectué conformément à la Règle 19.19 des Règles techniques) ou par un Système à transpondeur (voir Règle 19.24 des Règles techniques) conforme aux Règles.
- 31.14.2 Pour les courses jusqu'à 800 mètres inclus (y compris le 4x200m et le 4x400m), seules seront

homologuées les performances chronométrées avec un Système de chronométrage et de photo-finish entièrement automatique et conforme aux Règles.

- 31.14.3 Pour toutes les performances établies en plein air jusqu'à 200 mètres inclus, il faudra fournir des renseignements concernant la vitesse du vent mesurée comme indiqué dans les Règles 17.8 à 17.13 incluses des Règles techniques. Si la vitesse moyenne du vent mesurée dans la direction de la course dépasse 2 mètres par seconde, la performance ne sera pas homologuée.
- 31.14.4 Aucune performance ne sera homologuée si l'athlète a enfreint la Règle 17.3 des Règles techniques ni dans le cas d'une épreuve individuelle où un athlète a commis un faux départ comme le prévoit la Règle 39.8.3 des Règles techniques.
- 31.14.5 Pour les performances jusqu'à 400 mètres inclus (y compris le 4x200m et le 4x400m), selon les Règles 32 et 34 des Règles de compétition, des blocs de départ reliés à un Système d'information sur les départs homologué World Athletics selon la Règle 15.2 des Règles techniques doivent avoir été utilisés et avoir bien fonctionné pour que des temps de réaction soient obtenus et affichés dans les résultats de l'épreuve.
- 31.15 Pour les Records du monde établis sur des distances multiples dans la même course :
  - 31.15.1 Une course doit être annoncée comme ayant lieu sur une distance seulement.
  - 31.15.2 Toutefois, une épreuve basée sur la distance parcourue dans un temps donné peut être combinée avec une épreuve sur une distance fixe (par exemple, 1 Heure et 20 000m [voir la Règle 18.3 des Règles techniques]).
  - 31.15.3 Il est possible à un athlète de soumettre plusieurs performances à l'homologation dans une même course.
  - 31.15.4 Il est possible à plusieurs athlètes de soumettre des performances à l'homologation dans une même course.

- 31.15.5 Une performance sur une distance inférieure ne sera pas homologuée si l'athlète n'a pas terminé la course sur la distance totale prévue pour l'épreuve.
- 31.16 Pour les Records du monde de Courses de relais  
Le temps établi par le premier relayeur d'une équipe ne peut être soumis pour homologation au titre de Record du monde.
- 31.17 Pour les Records du monde dans les Concours
- 31.17.1 Les performances dans les concours doivent être mesurées par trois Juges de concours utilisant un ruban en acier ou une barre calibré(e) et vérifié(e) ou un appareil scientifique de mesurage approuvé dont la précision aura été confirmée conformément à la Règle 10 des Règles techniques.
- 31.17.2 Pour le Saut en longueur et le Triple saut se déroulant en plein air, il faudra fournir des renseignements concernant la vitesse du vent comme indiqué dans les Règles 29.10 à 29.12 des Règles techniques. Si la vitesse moyenne du vent mesurée dans la direction du saut dépasse 2 mètres par seconde, la performance ne sera pas homologuée.
- 31.17.3 Les Records du monde peuvent être enregistrés plusieurs fois lors d'une compétition, à condition que chaque Record ainsi reconnu soit égal ou supérieur, à ce moment-là, à la meilleure performance précédente.
- 31.17.4 Dans les Épreuves de lancer, l'engin utilisé doit avoir été vérifié avant la compétition conformément à la Règle 16 des Règles de compétition. Si, pendant une épreuve, le Juge-arbitre constate qu'un Record a été égalé ou amélioré, il doit immédiatement marquer l'engin utilisé et procéder à un contrôle pour vérifier s'il est toujours conforme aux Règles ou bien si ses caractéristiques ont changé. Normalement, l'engin sera contrôlé à nouveau après l'épreuve conformément à la Règle 16 des Règles de compétition.
- 31.18 Pour les Records du monde dans les Épreuves combinées  
Les conditions définies à la Règle 39.8 des Règles techniques doivent avoir été respectées pour chacune des épreuves individuelles. En outre, dans les épreuves où la



vitesse du vent doit être mesurée, la vitesse moyenne (basée sur la somme algébrique des vitesses du vent, telle que mesurée pour chaque épreuve individuelle, divisée par le nombre de ces épreuves) ne doit pas excéder 2 mètres par seconde.

- 31.19 Pour les Records du monde dans les Épreuves de marche  
Au moins trois Juges qui sont des Juges de marche internationaux, soit de Niveau World Athletics soit de Niveau continental, doivent officier pendant la compétition et signeront le formulaire de demande d'homologation.
- 31.20 Pour les Records du monde de Marche sur route
- 31.20.1 Le parcours doit être mesuré par un Mesureur reconnu par World Athletics / AIMS de catégorie « A » ou « B ». Il doit s'assurer que le rapport des mesures pertinent et toute autre information soient mis à la disposition de World Athletics à sa demande.
- 31.20.2 Le parcours ne doit pas être supérieur à 2 km ni inférieur à 1 km avec une possibilité de départ et d'arrivée dans le stade.
- 31.20.3 Tout mesureur de parcours qui a initialement mesuré le parcours, ou tout autre officiel dûment qualifié désigné par le mesureur (après consultation de l'organe compétent) avec une copie de la documentation détaillant le parcours officiellement mesuré, doit attester que le parcours emprunté par les athlètes est conforme au parcours mesuré et consigné par le mesureur officiel.
- 31.20.4 Le parcours doit être vérifié (c.-à-d. mesuré de nouveau) le plus tard possible avant la course, le jour de la course, ou dès que possible après la course par un mesureur de catégorie « A » différent de tout mesureur ayant effectué le mesurage initial.  
*Note : Si le parcours a été mesuré initialement par au moins deux mesureurs de catégorie « A » ou un mesureur de catégorie « A » et un mesureur de catégorie « B », aucune vérification (re-mesurage) en vertu de la présente Règle 31.20.4 ne sera requise.*
- 31.20.5 Les Records du monde dans les Épreuves de marche sur route établis à des distances

intermédiaires dans une course doivent satisfaire aux conditions définies à la Règle 31 des Règles de compétition. Les distances intermédiaires doivent avoir été mesurées, enregistrées et marquées dans le cadre du mesurage du parcours et doivent avoir été vérifiées conformément à la Règle 31.20.4 des Règles de compétition.

- 31.21 Pour les Records du monde dans les Courses sur route
- 31.21.1 Le parcours doit être mesuré par un mesureur reconnu par World Athletics / AIMS de catégorie « A » ou « B », qui veillera à ce que le rapport approprié de mesure et toute autre information requise par la présente Règle, soient mis à la disposition de World Athletics à sa demande.
- 31.21.2 Les points de départ et d'arrivée d'un parcours, mesurés le long d'une ligne droite théorique qui les relie, ne doivent pas être éloignés l'un de l'autre de plus de 50 % de la distance de la course.
- 31.21.3 La dénivellation en descente entre le départ et l'arrivée ne doit pas dépasser en moyenne un pour mille, c'est-à-dire un mètre par kilomètre (0,1 %).
- 31.21.4 Tout mesureur quel qu'il soit, qui a initialement mesuré le parcours, ou tout autre officiel dûment qualifié désigné par le mesureur (après consultation de l'organe compétent) muni d'une copie de la documentation détaillant le parcours officiellement mesuré, doit vérifier en amont de la course que le parcours est tracé conformément au parcours mesuré et consigné par le mesureur officiel. Il doit ensuite se déplacer dans le véhicule de tête pendant la compétition ou bien vérifier d'une autre manière que le parcours emprunté par les athlètes est le même.
- 31.21.5 Le parcours doit être vérifié (c'est-à-dire mesuré de nouveau) le plus tard possible avant la course, le jour de la course ou dès que possible après la course, par un mesureur « A » différent de ceux qui ont effectué le mesurage initial.

*Note : Si le parcours a été initialement mesuré par au moins deux mesureurs de catégorie « A » ou un mesureur de catégorie « A » et un mesureur de catégorie « B », aucune*

*vérification (re-mesurage) en vertu de la présente Règle 31.21.5 ne sera requise.*

**31.21.6** Les Records du monde de Courses sur route établis sur une distance intermédiaire de la course doivent satisfaire aux conditions de la Règle 31 des Règles de compétition. Les distances intermédiaires doivent avoir été mesurées, enregistrées et marquées ultérieurement dans le cadre du mesurage du parcours et doivent avoir été vérifiées conformément à la Règle 31.21.5 des Règles de compétition.

**31.21.7** Pour le Relais sur route, la course doit se dérouler en plusieurs étapes : 5 km, 10 km, 5 km, 10 km, 5 km et 7,195 km. Les étapes doivent avoir été mesurées, enregistrées et marquées dans le cadre du mesurage du parcours, avec une tolérance de  $\pm 1$  % de la distance de l'étape, et elles doivent avoir été vérifiées conformément aux Règles 31.21.5 des Règles de compétition.

*Note : Il est recommandé aux organes directeurs nationaux et aux Associations continentales d'adopter des règles similaires à celles énoncées ci-dessus en vue de l'homologation de leurs propres records.*

## **32. (Règle 261) Épreuves pour lesquelles des Records du monde sont reconnus**

Performances chronométrées au moyen d'appareils de chronométrage entièrement automatique (TEA)

Performances chronométrées manuellement (TM)

Performances chronométrées par transpondeur (TT)

### **Hommes**

Courses, Marche et Épreuves combinées

TEA seulement : 100m ; 200m ; 400m ; 800m ;

110m haies ; 400m haies ;

Relais 4x100m, Relais 4x200m, Relais 4x400m ;

Décathlon.

TEA ou TM : 1000m ; 1500m ; 1 mile ; 2000m ; 3000m ;

5000m ; 10 000m ; 1 heure ;

3000m steeple ;

- Relais 4x800m ; Relais medley ; Relais 4x1500m ;  
 Marche sur piste : 20 000m ; 30 000m ; 50 000m.
- TEA ou TM ou TT : Courses sur route : 5km\* ; 10km ; Semi-marathon ; Marathon ; 100km ; Relais sur route (seulement sur la distance du Marathon) ; Marche sur route : 20km ; 50km.
- Épreuves de saut : Saut en hauteur ; Saut à la perche ; Saut en longueur ; Triple saut.
- Épreuves de lancer : Lancer du poids ; Lancer du disque ; Lancer du marteau ; Lancer du javelot.

### **Femmes**

Courses, Marche et Épreuves combinées

- TEA seulement : 100m ; 200m ; 400m ; 800m ; 100m haies ; 400m haies ; Relais 4x100m, Relais 4x200m, Relais 4x400m ; Heptathlon, Décathlon.
- TEA ou TM : 1000m ; 1500m ; 1 mile ; 2000m ; 3000m ; 5000m ; 10 000m ; 1 heure ; 3000m steeple ; Relais 4x800m ; Relais medley ; Relais 4x1500m ; Marche sur piste : 10 000m ; 20 000m ; 50 000m\*\*.
- TEA ou TM ou TT : Courses sur route : 5km\* ; 10km ; Semi-Marathon ; Marathon ; 100km ; Relais sur route (seulement sur la distance du Marathon) ; Marche sur route : 20km ; 50km\*.

*Note (i) : À l'exception des compétitions de Marche, World Athletics doit maintenir deux Records du monde pour les femmes dans les courses sur route : un Record du monde pour les performances accomplies dans les courses sur route mixtes (« Mixtes ») et un Record du monde pour les performances accomplies dans les courses réservées aux femmes (« Femmes uniquement »).*

*Note (ii) : Une course réservée aux femmes peut être organisée en prévoyant deux horaires séparés pour le départ de la course féminine et le départ de la course masculine. Le décalage entre les deux*

*horaires doit être déterminé de manière à empêcher toute possibilité d'aide, de mener l'allure ou d'interférence, en particulier dans le cas des parcours comportant plus d'un tour de la même section du parcours.*

\* Le tout premier record doit être reconnu après le 1<sup>er</sup> janvier 2018.

\*\* Le tout premier record doit être reconnu après le 1<sup>er</sup> janvier 2019. ||

La performance réalisée doit être meilleure que 4h20'00.

Épreuves de saut : Saut en hauteur ; Saut à la perche ; Saut en longueur ; Triple saut.

Épreuves de lancer : Lancer du poids ; Lancer du disque ; Lancer du marteau ; Lancer du javelot.

### **Catégorie universelle**

Courses, Marche et Épreuves combinées :

TEA uniquement :

Relais 4×400m (mixte).

### **33. (Règle 262) Épreuves pour lesquelles des Records du monde U20 sont reconnus**

Performances chronométrées par des appareils de chronométrage entièrement automatique (TEA)

Performances chronométrées manuellement (TM)

Performances chronométrées par transpondeurs (TT)

#### **Hommes U20**

Courses, Marche et Épreuves combinées

TEA seulement : 100m ; 200m ; 400m ; 800m ;

110m haies ; 400m haies ;

Relais 4x100m ; Relais 4x400m ;

Décathlon.

TEA ou TM : 1000m ; 1500m ; 1 mile ; 3000m ;

5000m ; 10 000m ; 3000m steeple ;

Marche sur piste : 10 000m.

TEA ou TM ou TT : Marche sur route : 10km.

Épreuves de saut : Saut en hauteur ; Saut à la perche ; Saut en longueur ; Triple saut.

Épreuves de lancer : Lancer du poids ; Lancer du disque ; Lancer du marteau ; Lancer du javelot.

#### **Femmes U20**

Courses, Marche et Épreuves combinées

TEA seulement : 100m ; 200m ; 400m ; 800m ;

100m haies ; 400m haies ;

	Relais 4x100m ; Relais 4x400m ; Heptathlon, Décathlon*.
TEA ou TM :	1000m ; 1500m ; 1 mile ; 3000m ; 5000m ; 10 000m ; 3000m steeple ; Marche sur piste : 10 000m.
TEA ou TM ou TT :	Marche sur route : 10km.
Épreuves de saut :	Saut en hauteur ; Saut à la perche ; Saut en longueur ; Triple saut.
Épreuves de lancer :	Lancer du poids ; Lancer du disque ; Lancer du marteau ; Lancer du javelot.
* Record homologué seulement si le nombre de points est supérieur à 7 300.	

### 34. (Règle 263) Épreuves pour lesquelles des Records du monde en salle sont reconnus

Performances chronométrées par des appareils de chronométrage  
entièrement automatique (TEA)

Performances chronométrées manuellement (TM)

#### **Hommes**

Courses, Marche et Épreuves combinées

TEA seulement : 50m ; 60m ; 200m ; 400m ; 800m ;  
50m Haies ; 60m Haies ;  
Relais 4x200m ; Relais 4x400m ;  
Heptathlon.

TEA ou TM : 1000m ; 1500m ; 1 Mile ; 3000m ; 5000m ;  
Relais 4x800m ;  
Marche : 5000m.

Épreuves de saut : Saut en hauteur ; Saut à la perche ; Saut en  
longueur ; Triple saut.

Épreuves de lancer : Lancer du poids.

#### **Femmes**

Courses, Marche et Épreuves combinées

TEA seulement : 50m ; 60m ; 200m ; 400m ; 800m ;  
50m Haies ; 60m Haies ;  
Relais 4x200m, Relais 4x400m ;  
Pentathlon.

TEA ou TM : 1000m ; 1500m ; 1 Mile ; 3000m ; 5000m ;  
Relais 4x800m ;  
Marche : 3000m.

Épreuves de saut : Saut en hauteur ; Saut à la perche ; Saut en

longueur ; Triple saut.

Épreuves de lancer : Lancer du poids.

### **35. (Règle 264) Épreuves pour lesquelles des Records du monde U20 en salle sont reconnus**

Performances chronométrées par des appareils de chronométrage entièrement automatique (TEA)

Performances chronométrées manuellement (TM)

#### **Hommes**

Courses et Épreuves combinées :

TEA seulement : 60m ; 200m ; 400m ; 800m ;  
60m Haies ;  
Heptathlon.

TEA ou TM : 1000m ; 1500m ; 1 Mile ; 3000m ; 5000m.

Épreuves de saut : Saut en hauteur ; Saut à la perche ; Saut en longueur ; Triple saut.

Épreuves de lancer : Lancer du poids.

#### **Femmes**

Courses et Épreuves combinées :

TEA seulement : 60m ; 200m ; 400m ; 800m ;  
60m Haies ;  
Pentathlon.

TEA ou TM : 1000m ; 1500m ; 1 Mile ; 3000m ; 5000m.

Épreuves de saut : Saut en hauteur ; Saut à la perche ; Saut en longueur ; Triple saut.

Épreuves de lancer : Lancer du poids.

### **36. (Règle 265) Autres records**

36.1 Des records de jeux, de championnats, de meetings et autres records similaires peuvent être enregistrés par l'organe compétent qui contrôle la compétition ou par les organisateurs.

36.2 Le record vise à reconnaître la meilleure performance réalisée lors de toute édition de la compétition concernée conformément aux Règles, à l'exception des mesures de la vitesse du vent qui peuvent être ignorées, si cela est indiqué dans le règlement applicable à la compétition. ||





# **RÈGLES TECHNIQUES**



## PARTIE I - GÉNÉRALITÉS

---

### 1. (Rule 100) Généralités

Toutes les Compétitions internationales, comme définies dans les Définitions d'application générale, se dérouleront conformément aux Règles de World Athletics.

Dans toutes les compétitions, les épreuves peuvent se tenir sous une forme différente de celle présentée dans les Règles techniques, mais des règles donnant plus de droits aux athlètes que les Règles actuellement en vigueur ne peuvent pas être appliquées. Ces formes seront décidées ou autorisées par les instances compétentes ayant le contrôle de la compétition.

Dans le cas d'épreuves hors stade à participation de masse, les présentes Règles ne devraient normalement être appliquées intégralement qu'aux athlètes, le cas échéant, qui sont désignés comme participant à l'élite ou à une autre partie spécifique des courses telles que les catégories d'âge pour lesquelles il y a un classement pour des récompenses ou des primes. Les organisateurs de course devraient décrire dans les informations fournies aux autres athlètes les autres règles qui s'appliqueront à leur participation, en particulier celles qui concernent leur sécurité.

*Note : Il est recommandé que les Fédérations membres adoptent les Règles pour la conduite de leurs propres compétitions d'athlétisme.*

Bien que les présentes Règles prévoient déjà certaines variations par rapport à leur application la plus stricte, il est souligné que les organisateurs de compétitions peuvent aller encore plus loin en utilisant différents formats de compétition, la seule restriction étant que, dans de telles circonstances, l'athlète ne peut pas recevoir plus de « droits ». Par exemple, il est acceptable de réduire le nombre d'essais dans un concours ou de réduire le temps alloué à un athlète pour effectuer son essai, mais pas d'augmenter l'un ou l'autre.

Pour les épreuves de marche et de course à participation massive, il est établi que les présentes Règles ne s'appliquent pleinement à une catégorie élite de l'épreuve ou à toute autre catégorie désignée par les organisateurs que lorsqu'il y a une raison logique de le faire, par exemple, en raison de récompenses ou de primes importantes.

Toutefois, il est conseillé aux organisateurs de course de souligner dans les informations fournies à tous les participants les règles et procédures qui s'appliqueront aux différentes catégories, en

particulier en matière de sécurité, notamment lorsque toute ou partie de la course n'est pas fermée à la circulation. Cela peut par exemple permettre aux athlètes (autres que ceux concourant dans la catégorie élite ou autres catégories auxquelles la Règle 6.3 des Règles techniques s'appliquerait) d'utiliser un casque audio ou des écouteurs lorsqu'ils courent sur un parcours fermé, mais interdire leur utilisation (ou tout du moins, la déconseiller) aux coureurs plus lents lorsque le parcours est ouvert à la circulation.

## 2. (Rule 140) Les installations d'athlétisme

Tout revêtement solide, uniforme, conforme aux dispositions définies dans le Manuel sur les installations d'athlétisme, peut être utilisé pour l'Athlétisme.

Les compétitions d'athlétisme en plein air visées à l'alinéa 1.1 de la définition portant sur les Compétitions internationales ne peuvent se dérouler que sur des installations bénéficiant d'un Certificat d'homologation d'installation d'athlétisme World Athletics de classe 1. Il est recommandé que, lorsque de telles installations sont disponibles, les compétitions en plein air visées aux alinéas 1.2 à 1.10 de la définition portant sur les Compétitions internationales soient également organisées sur ces installations.

Dans tous les cas, un Certificat d'homologation d'installation d'athlétisme World Athletics de classe 2 sera exigé pour toutes les installations prévues pour les compétitions en plein air en vertu des alinéas 1.2 à 1.10 de la définition portant sur les Compétitions internationales.

*Note (i) : Le Manuel de World Athletics sur les installations d'athlétisme, disponible auprès du Bureau de World Athletics ou téléchargeable depuis le site Internet de World Athletics, contient des dispositions plus complètes et plus détaillées pour la planification et la construction d'installations d'athlétisme, ainsi que des schémas supplémentaires pour le mesurage et le marquage des pistes.*

*Note (ii) : Les formulaires standard actuels devant être utilisés pour la demande de certificat d'homologation et le rapport de mesurage ainsi que les Procédures du système d'homologation sont disponibles auprès du Bureau de World Athletics ou téléchargeables depuis le site Internet de World Athletics.*

*Note (iii) : Pour les parcours des Épreuves de marche sur route, de Courses sur route ou de Cross-country, de Courses en montagne et de Trail, veuillez vous référer aux Règles 54.11, 55.2, 55.3, 56.1-5 et*

**57.1 des Règles techniques.**

*Note (iv) : Pour les installations d'athlétisme en salle, voir la Règle 41 des Règles techniques.*

**3. (Rule 141) Catégories d'âge et de sexe****Catégories d'âge**

3.1 Les Compétitions selon les présentes Règles peuvent être réparties en catégories d'âge selon la classification suivante ou selon les dispositions supplémentaires prévues dans le règlement de compétition pertinent ou par l'organe directeur compétent :

Catégorie des moins de 18 ans (U18) Hommes et Femmes : tout athlète âgé de 16 ou de 17 ans au 31 décembre de l'année de la compétition.

Catégorie des moins de 20 ans (U20) Hommes et Femmes : tout athlète âgé de 18 ou de 19 ans au 31 décembre de l'année de la compétition.

Catégorie Vétérans Hommes et Femmes : tout athlète devient vétéran le jour de ses 35 ans.

*Note (i) : Toutes les autres questions se rapportant aux compétitions Vétérans sont abordées dans le Manuel de World Athletics/WMA approuvé par World Athletics et la WMA.*

*Note (ii) : Les critères d'éligibilité, incluant l'âge minimum requis pour participer aux Compétitions, relèvent du Règlement technique en vigueur.*

3.2 Un athlète est admissible à concourir dans une compétition dans une catégorie d'âge conformément aux présentes Règles s'il appartient à la tranche d'âge spécifiée. L'athlète doit être en mesure de fournir la preuve de son âge en présentant un passeport valide ou tout autre document autorisé par le règlement en vigueur de la compétition. Tout athlète qui ne fournit pas ou refuse de fournir une telle preuve ne sera pas autorisé à participer à la compétition.

*Note : Voir les Règles d'admissibilité pour les sanctions appliquées en cas de non-respect de la présente Règle 3.*

Bien que la Règle 3.1 des Règles techniques définisse les catégories d'âge d'une manière donnée, ce sont les règlements de chaque compétition qui déterminent quelles catégories d'âge s'appliqueront et

si, comme le prévoit la Note (ii), les athlètes plus jeunes peuvent participer.

### **Catégories de sexe**

3.3 Les Compétitions organisées dans le cadre des présentes Règles se répartissent entre les catégories « Masculines », « Féminines » et « Universelles ». Lorsqu'une compétition mixte se dispute hors stade ou dans l'un des cas limités exposés à la Règle 9 des Règles techniques, les résultats devraient toujours être publiés ou autrement indiqués séparément pour les hommes et pour les femmes. Dans le cas d'une épreuve ou d'une compétition universelle, un unique résultat de classement sera publié.

3.4 Un athlète peut participer aux compétitions masculines (ou universelles) à la condition d'être né homme et d'avoir été reconnu comme tel tout au long de sa vie, ou de se conformer au Règlement applicable publié conformément à la Règle 3.6.1 des Règles techniques et d'être éligible pour concourir en vertu des Règles et Règlements.

3.5 Une athlète peut participer aux compétitions féminines (ou universelles) à la condition d'être née femme et avoir été reconnue comme telle tout au long de sa vie, ou de se conformer au Règlement applicable publié conformément à la Règle 3.6.2 des Règles techniques et d'être éligible pour concourir en vertu des Règles et Règlements.

3.6 Le Conseil approuvera le Règlement pour décider de l'éligibilité pour :

3.6.1 Les compétitions masculines pour les hommes transgenres (passage du sexe féminin au sexe masculin) ;

3.6.2 Les compétitions féminines pour les femmes transgenres (passage du sexe masculin au sexe féminin) ;

3.6.3 La qualification dans la catégorie féminine (des athlètes présentant des différences du développement sexuel).

En cas de défaut ou de refus de se conformer aux Règlements en vigueur, l'athlète ne sera pas éligible.

*Note : Voir la Règle 3 des Règles d'admissibilité pour les sanctions appliquées en cas de non-respect de la présente Règle 3.*

La compétition universelle couvre les épreuves dans lesquelles hommes et femmes participent ensemble sans classement séparé des résultats, ainsi que les épreuves de relais ou par équipes dans lesquelles hommes et femmes sont inclus dans les mêmes équipes.

#### 4. (Rule 142) Engagements

- 4.1 La participation aux compétitions organisées selon les présentes Règles est réservée aux athlètes éligibles.
- 4.2 L'éligibilité d'un athlète pour concourir en dehors de son pays est telle que définie dans les Règles régissant les conditions de participation à des Compétitions internationales. Cette éligibilité est présumée sauf en cas d'objection formulée auprès du/des Délégué(s) technique(s) (voir aussi la Règle 8.1 des Règles techniques).

#### **Engagements simultanés**

- 4.3 Si un athlète est engagé à la fois dans une Épreuve sur piste et dans un Concours, ou dans plusieurs Concours se déroulant simultanément, le Juge-arbitre compétent pourra autoriser cet athlète, pour un tour d'essais à la fois, ou pour chaque essai au Saut en hauteur et au Saut à la perche, à réaliser son essai dans un ordre différent de celui fixé par le tirage au sort avant le début de la compétition. Toutefois, si par la suite un athlète n'est pas présent pour un essai donné, il sera considéré comme y renonçant, dès que la période de temps autorisée pour l'essai sera écoulée.

*Note : Dans les Concours, le Juge-arbitre n'autorisera pas un athlète à faire un essai dans un ordre différent dans le tour final mais il pourra l'autoriser dans un des tours précédents. Dans les Épreuves combinées, un changement peut être autorisé dans un tour d'essai quel qu'il soit.*

La Note précise qu'il est interdit d'autoriser un athlète à effectuer un essai dans un ordre différent dans le tour final (quel que soit le nombre de tours d'essais) en raison d'un conflit avec une autre épreuve. Si un athlète n'est pas présent lors du tour final et n'a pas indiqué au préalable qu'il passe son tour, le délai imparti pour son essai courra et s'il ne revient pas avant son expiration, cela sera enregistré comme un essai non tenté. [Voir aussi la Règle 25.18 des Règles techniques selon laquelle un changement d'ordre ne sera normalement pas effectué lors de l'attribution d'un essai de remplacement et ceci dans n'importe quel tour d'essais.]

Alors que les Règles 4.3 et 26.2 des Règles techniques prévoient qu'un athlète ne peut pas tenter le deuxième ou le troisième essai à une hauteur donnée dans les Sauts verticaux s'il est considéré qu'il a fait l'impasse à un essai antérieur à cette hauteur, il est suggéré que lors des compétitions de niveau inférieur, telles que les compétitions pour enfants et les compétitions scolaires, le règlement de la compétition pourra être adapté de manière à permettre à un athlète de choisir de tenter le deuxième ou le troisième essai dans de tels cas.

### **Abstention dans une épreuve**

4.4 Dans toutes les compétitions visées aux alinéas 1.1, 1.2, 1.3 et 1.6 de la définition portant sur les Compétitions internationales, un athlète est exclu de toute participation à d'autres épreuves ultérieures (y compris les autres épreuves auxquelles il participe simultanément) de la compétition, y compris les relais, dans les cas où :

4.4.1 La confirmation définitive de sa participation à une épreuve avait été donnée mais il n'y a pas pris part ;  
*Note : L'heure précise pour la confirmation définitive de participation doit être publiée à l'avance.*

4.4.2 Il était qualifié, après un tour de qualification dans une épreuve, pour participer à la suite de cette épreuve, mais y fait ensuite défaut ;

4.4.3 Il a disputé la compétition sans effort fait de bonne foi. Le Juge-arbitre compétent statuera sur ce point et mention devra en être faite dans les résultats officiels.

*Note : La situation prévue à la Règle 4.4.3 des Règles techniques ne s'applique pas aux épreuves individuelles composant les Épreuves combinées.*

Néanmoins, un certificat médical délivré sur la base d'un examen de l'athlète par le Délégué médical désigné en vertu de la Règle 6 des Règles de compétition, ou par un médecin désigné par les Organisateur si aucun Délégué médical n'a été désigné, peut constituer une raison suffisante pour accepter que l'athlète n'est pas en mesure de participer après la clôture des confirmations ou après avoir participé dans un tour précédent, mais qu'il sera en état de participer dans des épreuves (à l'exception des épreuves individuelles des Épreuves combinées) programmées un jour ultérieur de



la compétition. D'autres raisons légitimes (par exemple des facteurs indépendants des actions de l'athlète, tels que des problèmes liés au service de transport officiel) peuvent, après confirmation, également être acceptées par le(s) Délégué(s) technique(s).

Le Juge-arbitre compétent, une fois qu'il a connaissance d'une telle situation et qu'il est convaincu que l'athlète qui a abandonné la course n'a pas été un compétiteur fournissant un effort de bonne foi, doit y faire référence dans les résultats concernés en indiquant « DNF TR4.4.3 ». Que ce soit lors du processus de prise de décision par le Juge-arbitre ou lors de la prise en considération par le Jury d'appel de la contestation qui en découle, les motifs de retrait ou de non-participation proposés par l'athlète ou en son nom peuvent être envisagés. La Règle définit le processus à suivre explicitement dans le cas d'un motif médical.

### ***Non présentation à la Chambre d'appel***

4.5 Sous réserve toujours de sanction complémentaire au regard de la Règle 4.4 des Règles techniques, et sauf en ce qui concerne les points ci-dessous, un athlète sera exclu de participation dans une épreuve quelle qu'elle soit pour laquelle il n'est pas présent dans la Chambre d'appel à l'heure limite telle que publiée sur l'horaire de la Chambre d'appel (voir la Règle portant sur les Juges-arbitres pour la chambre d'appel dans les Règles de compétition). Il sera alors enregistré comme DNS dans les résultats.

Le Juge-arbitre compétent décidera de cela (y compris si l'athlète est autorisé à participer « sous réserve » dans le cas où la décision ne peut être rendue immédiatement) et référence doit y être faite dans les résultats officiels.

D'autres justifications (par exemple des raisons indépendantes des agissements personnels de l'athlète, tels que des problèmes liés au service de transport officiel ou une erreur dans l'horaire publié de la Chambre d'appel) peuvent, après confirmation, également être acceptées par le Juge-arbitre ; l'athlète peut alors être autorisé à participer.

## **5. (Règle 143) Vêtements, chaussures et dossards**

### ***Vêtements***

5.1 Dans toutes les épreuves, les athlètes doivent porter une

tenue propre, conçue et portée de manière à ne pas offenser. Le vêtement doit être d'un tissu non transparent même mouillé. Les athlètes ne doivent pas porter une tenue qui pourrait gêner la vision des Juges.

Dans toutes les compétitions visées aux alinéas 1.1, 1.2, 1.3, 1.6 et 1.7 de la définition portant sur les Compétitions internationales, et lorsqu'ils représenteront leur Fédération membre selon les alinéas 1.4 et 1.8 de la définition portant sur les Compétitions internationales, les athlètes porteront la tenue approuvée par leur Fédération membre. La Cérémonie de remise des médailles et tout tour d'honneur sont considérés, à ce sujet, comme faisant partie de la compétition.

*Note (i) : Dans la Règle 5.1 des Règles techniques, la référence à ce qui « pourrait gêner la vision des Juges » devrait être interprétée largement et inclure la coiffure arborée par les athlètes dans des cas particuliers.*

## **Chaussures**

5.2 Les athlètes peuvent concourir pieds nus, ou porter des chaussures à un ou aux deux pieds. En compétition, les chaussures sont destinées à donner aux pieds protection et stabilité ainsi qu'une bonne adhérence au sol. Ces chaussures ne doivent pas donner aux athlètes une aide ou un avantage quelconque inéquitable. Tout type de chaussure doit être raisonnablement accessible à tous dans l'esprit de l'universalité de l'athlétisme. Pour satisfaire à cette exigence, toute chaussure introduite après le 30 avril 2020 ne peut être utilisée en compétition que si elle a été disponible à l'achat par tout athlète sur le marché libre de la vente au détail (en magasin ou en ligne) pendant au moins quatre mois avant cette compétition. Toute chaussure qui ne répond pas à cette exigence est considérée comme un prototype et ne peut être utilisée en compétition.

5.2.1 Une chaussure qui répond aux critères établis à la présente Règle 5 peut être personnalisée pour s'adapter aux caractéristiques du pied d'un athlète en particulier. Les chaussures confectionnées sur commande pour s'adapter aux caractéristiques du pied d'un athlète ou à d'autres exigences ne sont pas autorisées.

5.2.2 Lorsque World Athletics a des raisons de croire

qu'un type de chaussure ou une technologie spécifique pourrait ne pas être conforme au libellé ou à l'esprit des Règles, elle peut procéder à un examen plus approfondi de la chaussure ou de la technologie et interdire l'utilisation de ces chaussures ou de cette technologie en compétition en attendant les résultats de l'examen.

*Note (i) : Au moins quatre mois avant une Compétition internationale pour laquelle un athlète envisage de porter une chaussure qui n'a pas été utilisée auparavant dans une Compétition internationale, l'athlète (ou son représentant) doit soumettre à World Athletics les caractéristiques techniques de cette nouvelle chaussure (c'est-à-dire la taille, les dimensions, l'épaisseur de la semelle, la structure, etc.) ; confirmer si une personnalisation de la nouvelle chaussure, d'une quelconque manière, est envisagée ; et fournir des informations sur la disponibilité de la nouvelle chaussure sur le marché libre de la vente au détail (en magasin ou en ligne). Après avoir examiné ces informations, World Athletics peut demander que des échantillons de la chaussure soient transmis par le fabricant pour un examen plus approfondi. Dans cette éventualité, World Athletics déploiera des efforts raisonnables pour terminer son examen dès que possible (si possible, dans les 30 jours suivant la réception de la chaussure par World Athletics).*

### **Nombre de pointes**

5.3 La semelle et le talon de la chaussure peuvent être construits de façon à permettre l'usage d'un maximum de 11 pointes. Jusqu'à 11 pointes peuvent être utilisées, mais le nombre d'emplacements pour les pointes ne pourra excéder 11.

### **Longueur des pointes**

5.4 La partie de chaque pointe qui dépasse de la semelle ou du talon ne doit pas excéder 9 mm à l'exception du Saut en hauteur et du Lancer de javelot pour lesquels elle ne peut pas dépasser 12 mm. La pointe doit être construite de façon à pouvoir s'insérer, au moins pour la moitié de sa longueur la plus proche de l'extrémité, dans un calibre de section carrée de 4 mm. Si le fabricant de pistes ou l'exploitant du stade demande une longueur minimum inférieure, celle-ci sera appliquée.

*Note (i) : Le revêtement de la piste doit permettre d'accepter*

les pointes requises par la présente Règle.

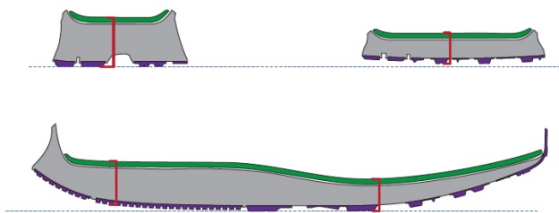
*Note (ii) : Pour les compétitions de Cross-country, le règlement spécifique ou les Délégués techniques peuvent autoriser une augmentation de la longueur des pointes en fonction de la nature du revêtement.*

### **La semelle et le talon**

5.5 La semelle et/ou le talon de la chaussure peuvent comporter des cannelures, des protubérances ou autres échancrures, pour autant qu'elles soient conçues à partir d'une matière similaire ou identique à celle de la semelle elle-même.

Au Saut en hauteur et en longueur, l'épaisseur maximale de la semelle sera de 13 mm. En revanche, au Saut en hauteur, la semelle sous le talon doit avoir une épaisseur maximale de 19 mm. Pour toutes les autres épreuves, dans le respect de la Règle 5.13, la semelle et/ou le talon peuvent avoir n'importe quelle épaisseur.

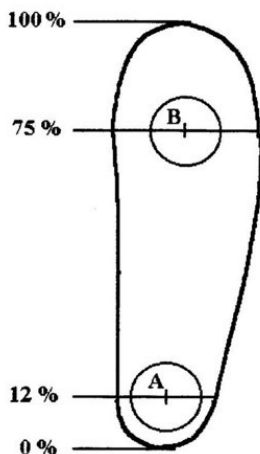
*Note (i) : L'épaisseur de la semelle sera mesurée lorsque la chaussure n'est pas portée, en deux endroits : au centre de l'avant-pied et au centre du talon. Cette épaisseur correspondra à la distance entre le point supérieur de l'intérieur et le point inférieur de l'extérieur en contact avec le sol, en tenant compte des caractéristiques susmentionnées et de tout type ou forme de semelle intérieure amovible ou tout autre dispositif ou insert. Voir le Schéma (a) ci-dessous.*



**Schéma (a) - Mesure de l'épaisseur de la semelle**

*Note (ii) : Le centre de l'avant-pied est le point médian situé à 75 % de la longueur interne de la chaussure. Le centre du talon est le point médian situé à 12 % de la longueur interne de la chaussure ; voir le schéma (b) ci-dessous. Pour un échantillon standard unisexe de pointure 42 (taille*

européenne), le centre de l'avant-pied sera le point médian de la chaussure situé à environ 203 mm à partir de la partie intérieure de l'arrière de la chaussure, et le centre du talon sera le point médian situé à environ 32 mm de la partie intérieure de l'arrière de la chaussure.



### Schéma (b) – Points de mesure du centre de l'avant-pied et du talon

*Note (iii) : Les épaisseurs maximales de semelle mentionnées à la Règle 5 sont basées sur l'épaisseur de semelle d'un échantillon standard unisexe de pointure 42 (taille européenne). World Athletics reconnaît qu'une chaussure supérieure à cette pointure standard d'échantillon peut contenir une semelle légèrement plus épaisse que celle d'une chaussure de pointure standard d'échantillon de la même marque et du même modèle ; cette augmentation marginale de l'épaisseur de la semelle n'étant attribuable qu'à la pointure plus grande de la chaussure. Ces augmentations marginales ne seront pas prises en compte au moment d'établir la conformité aux présentes Règles.*

### Ajouts et suppléments aux chaussures

5.6 Les athlètes ne peuvent pas utiliser, à l'intérieur ou à l'extérieur de la chaussure, un dispositif quelconque dont l'effet serait d'augmenter l'épaisseur de la semelle au-delà

du maximum autorisé ou de donner à la personne qui les porte un avantage quelconque par rapport aux chaussures du type décrit aux alinéas précédents.

**Veuillez vous référer aux autres règles ci-dessous relatives aux chaussures : Règles 5.12 (non-conformité) et 5.13 (moratoire).**

### **Dossards**

- 5.7 Il sera fourni à chaque athlète deux dossards qui, pendant la compétition, devront être portés sur la poitrine et sur le dos de façon à être visibles, sauf dans les Épreuves de sauts pour lesquelles un seul dossard pourra être porté sur le dos ou sur la poitrine. Le nom de l'athlète sera autorisé, ou toute autre identification appropriée, au lieu du numéro, sur tous les dossards ou sur un ou plusieurs d'entre eux. Si un numéro est utilisé, il devra correspondre au numéro attribué à l'athlète sur la liste de départ ou dans le programme. Si l'athlète porte un survêtement pendant la compétition, les dossards devront être portés de la même manière sur ce survêtement.
- 5.8 Aucun athlète ne sera autorisé à participer à une compétition quelle qu'elle soit sans le(s) dossard(s) et/ou l'identification appropriés.
- 5.9 Ces dossards doivent être portés tel qu'ils sont remis et ne doivent être ni coupés, ni pliés, ni obstrués de quelque manière que ce soit. Dans les courses et les épreuves de marche de 10 000 mètres ou plus, ces dossards peuvent être perforés pour faciliter la circulation de l'air, mais les perforations ne doivent pas être faites dans les caractères ou dans les chiffres.
- 5.10 Lorsqu'un Système de photographie d'arrivée est utilisé, les Organisateurs peuvent demander aux athlètes de porter des numéros supplémentaires de type adhésif sur le côté de leur short ou de la partie inférieure de leur corps.
- 5.11 Si un athlète ne respecte pas une partie quelconque de la présente Règle 5 et si :
- 5.11.1 Il refuse de se conformer à l'ordre du Juge-arbitre compétent ; ou
- 5.11.2 Il participe à la compétition ;  
il sera disqualifié.

La Règle 5.11 des Règles techniques prévoit la sanction lorsqu'une disposition de la Règle 5 des Règles techniques n'est pas respectée. Il est toutefois attendu des officiels concernés que, dans la mesure du possible, ils demandent à l'athlète de se conformer à cette Règle, qu'ils l'encouragent à le faire et qu'ils l'informent des conséquences en cas de manquement. Toutefois, lorsqu'un athlète ne respecte pas une disposition de la Règle lors d'une compétition et qu'il n'est pas pratique pour un officiel de demander à l'athlète de se conformer à cette disposition, ce dernier doit noter qu'une disqualification peut s'ensuivre.

Il incombe aux Aides-starters, aux Commissaires de course (pour les Épreuves sur piste et hors stade) et aux Juges (pour les Concours) d'être vigilants sur ces aspects et de signaler toute violation apparente au Juge-arbitre concerné.

### **Non-conformité**

5.12 Si le Juge-arbitre a des soupçons raisonnables qu'une chaussure portée par un athlète dans une compétition puisse ne pas être conforme au libellé ou à l'esprit des Règles, l'athlète devra, à la demande du Juge-arbitre, remettre à ce dernier la chaussure immédiatement à la fin de l'épreuve afin que World Athletics diligente une enquête approfondie. Toutefois, lorsqu'il a déjà été déclaré qu'une chaussure n'est pas conforme au libellé ou à l'esprit des Règles, le Juge-arbitre compétent devra immédiatement agir conformément à la Règle 5.11.

Lorsque les chaussures ont été remises au Juge-arbitre conformément à la Règle 5.12 et que l'athlète a l'intention de participer ultérieurement à d'autres tours de la même épreuve ou à d'autres épreuves de la même compétition, le Juge-arbitre devra veiller à ce que les chaussures soient mises à la disposition de l'athlète pour une utilisation dans chacune de ces épreuves ultérieures. La manière, le moment et les conditions dans lesquels les chaussures sont mises à la disposition de l'athlète pendant la compétition sont laissés à la discrétion du Juge-arbitre.

### **Moratoire**

5.13 Jusqu'à nouvel ordre, sauf accord écrit spécifique de World Athletics, toute chaussure utilisée en compétition :

5.13.1 (Sauf si la Règle 5.13.2 s'applique) ne doit pas contenir plus d'une plaque ou d'une lame rigide en

- fibre de carbone ou en un autre matériau ayant des propriétés similaires ou produisant des effets similaires, que cette plaque s'étende sur toute ou partie de la longueur de la chaussure ; et
- 5.13.2 Ne peut contenir une plaque rigide supplémentaire ou un autre mécanisme que si cette plaque ou ce mécanisme est utilisé uniquement pour fixer les pointes sur le dessous de la chaussure ; et
- 5.13.3 Doit avoir une semelle d'une épaisseur maximale de 40 mm (tandis que toute chaussure à pointes doit avoir une semelle d'une épaisseur maximale de 30 mm).

*Note (i) : Pour des informations sur la mesure de l'épaisseur de la semelle de la chaussure, veuillez consulter les notes de la Règle 5.5.*

*Note (ii) : La plaque ou la lame rigide visée à la Règle 5.13.1 peut être constituée de plusieurs parties. Toutefois, ces parties doivent être placées sur un même plan et non en parallèle (c.-à-d. non empilées les unes sur les autres) ; elles ne doivent pas se chevaucher.*

## 6. (Règle 144) Aide aux athlètes

### **Examen médical et assistance**

- 6.1 Des examens, traitements médicaux et/ou soins de kinésithérapie peuvent être dispensés soit dans la zone de compétition elle-même par les membres de l'équipe médicale officielle désignés par les Organisateurs et identifiés de façon claire par des brassards ou un quelconque vêtement ou accessoire distinctif, soit dans les zones médicales de soins extérieures à la zone de compétition par le personnel médical des équipes accrédité et approuvé par le Délégué médical ou le Délégué technique spécifiquement pour les responsabilités mentionnées ci-dessus. Dans aucun de ces cas, leur intervention ne devra retarder le déroulement de la compétition ou l'essai d'un athlète dans l'ordre fixé. Ce type de soins ou d'assistance prodigués par toute autre personne, juste avant la compétition, quand les participants ont quitté la Chambre d'appel ou pendant la compétition, sera assimilé à une aide interdite.

*Note : La zone de compétition, qui comporte normalement*



*aussi une barrière physique, est définie à cette fin comme la zone où se déroule la compétition et dont l'accès est limité aux athlètes en compétition et au personnel autorisé conformément aux règles et règlements pertinents.*

- 6.2 Tout athlète donnant ou recevant des conseils de toute personne dans la zone de compétition durant une épreuve (y compris en vertu des Règles 17.14, 17.15, 54.10 et 55.8 des Règles techniques) devra être averti par le Juge-arbitre et informé qu'en cas de récidive, il se verra disqualifié de cette épreuve.

*Note : Dans les cas prévus dans la Règle 6.3.1 des Règles techniques, une disqualification peut être prononcée sans avertissement.*

### **Aide non autorisée**

- 6.3 Aux fins de la présente Règle, ce qui est décrit dans les exemples suivants est considéré comme étant une aide et par conséquent n'est pas autorisé :
- 6.3.1 Le fait de mener l'allure dans les courses, par des personnes ne participant pas à la même course, par des coureurs ou marcheurs qui se font prendre un tour, sur le point de se faire prendre un tour ou par toute sorte d'appareils techniques (autres que ceux autorisés à la Règle 6.4.4 des Règles techniques) ;
  - 6.3.2 La possession ou l'utilisation dans la zone de compétition de caméscopes, radios, lecteurs CD, émetteurs radio, téléphones portables ou tout appareil similaire ;
  - 6.3.3 À l'exception des chaussures conformes aux dispositions de la Règle 5 des Règles techniques, l'utilisation de toute technologie ou dispositif ayant pour effet d'apporter à l'utilisateur un avantage qu'il n'aurait pas eu en utilisant l'équipement spécifié dans les Règles ou autorisé par les Règles ;
  - 6.3.4 L'utilisation d'une aide mécanique quelconque sauf si l'athlète peut démontrer que selon toute probabilité son utilisation ne lui donnera pas un avantage dans la compétition par rapport à un athlète ne l'utilisant pas ;
  - 6.3.5 Les conseils ou autres formes d'aide apportés par un officiel de la compétition en dehors de son rôle spécifique dans la compétition au moment donné

(par exemple, communiquer des conseils techniques, indiquer le point d'appel dans une épreuve de saut, excepté pour indiquer une faute dans les Sauts horizontaux, les écarts de temps ou de distance dans une course, etc.);

- 6.3.6 Recevoir une aide physique de la part d'un autre athlète (autre que de l'aide pour se relever) qui permette de progresser dans la course.

### **Aide autorisée**

6.4 Aux fins de la présente Règle, ce qui suit n'est pas considéré comme une aide interdite et sera par conséquent autorisé :

- 6.4.1 Une communication entre un athlète et son entraîneur qui ne se trouve pas dans la zone de compétition.

Afin de faciliter cette communication sans déranger le déroulement de la compétition, un endroit dans les gradins, proche de la zone de compétition de chaque concours, devrait être réservé aux entraîneurs des athlètes ;

*Note : Les entraîneurs et autres personnes peuvent communiquer avec les athlètes si par ailleurs ils respectent les Règles 54.10 et 55.8 des Règles techniques.*

- 6.4.2 Des examens, traitements médicaux et/ou soins de kinésithérapie nécessaires pour permettre à un athlète de participer ou de continuer à participer une fois qu'il est dans la zone de compétition au titre de la Règle 6.1 des Règles techniques.

- 6.4.3 Toute forme de protection personnelle (par exemple bandage, sparadrap, ceinture, soutien, bracelet refroidisseur, écarteur nasal, etc.) à des fins de protection et/ou médicales. Le Juge-arbitre, conjointement avec le Délégué médical, aura le droit de vérifier tout cas lorsqu'il estimera cette inspection nécessaire (voir également les Règles 32.4 et 32.5 des Règles techniques).

- 6.4.4 L'utilisation de cardiofréquencemètre, d'indicateur de vitesse et de distance, de capteur de foulée ou de tout autre appareil similaire porté personnellement par les athlètes durant une épreuve, à condition que ces appareils ne puissent

- pas être utilisés pour communiquer avec d'autres personnes.
- 6.4.5 Le visionnage par les athlètes, participant à des concours, d'images d'un ou de plusieurs essais précédents, enregistrés pour eux par des personnes non placées dans la zone de compétition (voir Note de la Règle 6.1 des Règles techniques). Le matériel de visionnage ou les images enregistrées par ce dispositif ne doivent pas être introduits dans la zone de compétition.
- 6.4.6 Les casquettes, gants, chaussures et vêtements fournis à l'athlète aux postes officiels ou autrement autorisés par le Juge-arbitre concerné.
- 6.4.7 Le soutien physique de la part d'un officiel ou d'une autre personne désignée par les organisateurs pour se remettre en position debout ou pour obtenir de l'aide médicale.
- 6.4.8 L'usage de voyants lumineux électroniques ou de dispositifs similaires indiquant les temps de passage durant une course, y compris ceux relatifs à un record.

La Règle 6 des Règles techniques a été régulièrement modifiée au cours de ces dernières années pour refléter la manière dont se déroulent les compétitions d'athlétisme, respecter le rôle des entraîneurs, prendre en compte l'innovation et les nouveaux produits, etc. World Athletics continuera de tenir compte des nouveaux produits et des nouvelles tendances dès qu'ils deviendront usuels lors des épreuves et des compétitions.

Les modifications apportées aux présentes règles visent à faciliter autant que possible la participation des athlètes à la compétition et à réduire les conflits inutiles entre les athlètes/entraîneurs et les officiels. Chacune des présentes règles devrait être interprétée dans cette optique tout en veillant à ce que la compétition soit menée de manière équitable pour tous.

La Règle 6.3.5 des Règles techniques précise cependant que les officiels ne doivent pas aider un athlète au-delà de ce qui est exigé de leur fonction. En outre, cette Règle stipule spécifiquement en exemple que les officiels ne doivent pas fournir de détails sur le point d'appel dans les épreuves de saut, sauf dans le but d'indiquer le point « d'impact » d'un saut non valable dans les Sauts horizontaux.

## 7. (Règle 145) Incidence de la disqualification

### ***Disqualification résultant d'une infraction à une Règle technique (autre que la Règle 18.5 des Règles de compétition et la Règle 16.5 des Règles techniques)***

7.1 Si un athlète est disqualifié dans une épreuve pour une infraction liée à une Règle technique (à l'exception de la Règle 18.5 des Règles de compétition ou de la Règle 16.5 des Règles techniques), toute performance accomplie dans le même tour de cette épreuve jusqu'au moment de la disqualification ne sera pas valide. Cependant, les performances accomplies lors d'un tour précédent de cette épreuve resteront valides. Cette disqualification dans une épreuve n'empêchera pas l'athlète de participer à toutes les autres épreuves de cette compétition.

### ***Disqualification résultant d'une exclusion en vertu de la Règle 18.5 des Règles de compétition (y compris la Règle 16.5 des Règles techniques)***

7.2 Si un athlète est exclu de la compétition en vertu de la Règle 18.5 des Règles de compétition, il sera disqualifié pour cette épreuve. Si le second avertissement intervient lors d'une autre épreuve, l'athlète sera disqualifié seulement pour la seconde épreuve. Toute performance accomplie dans le même tour de cette épreuve jusqu'au moment de la disqualification ne sera pas valide. Cependant, les performances accomplies lors d'un tour précédent pour cette épreuve, lors d'autres épreuves précédentes ou d'épreuves individuelles précédentes d'une Épreuve combinée resteront valides. Une telle disqualification empêchera l'athlète de participer à toutes les autres épreuves, y compris les épreuves individuelles d'une Épreuve combinée, ou les autres épreuves auxquelles il participe simultanément et les courses de relais de cette compétition.

7.3 Si une équipe de relais est exclue de la compétition en vertu de la Règle 18.5 des Règles de compétition, elle sera disqualifiée pour cette épreuve. Les performances réalisées dans un tour précédent de l'épreuve demeureront valides. Une telle disqualification n'empêchera pas les athlètes de l'équipe ou toute équipe de relais de cette équipe de prendre part à d'autres épreuves (y compris les épreuves individuelles d'une Épreuve combinée, ou les autres

épreuves auxquelles ils participent simultanément et les courses de relais) dans ladite compétition.

- 7.4 Si l'infraction est considérée comme grave, le Directeur de la compétition la rapportera à l'organe directeur compétent pour qu'une action disciplinaire ultérieure soit envisagée.

## **8. (Règle 146) Réclamations et appels**

- 8.1 Les réclamations concernant le droit d'un athlète à participer à une compétition devront être faites auprès du/des Délégué(s) technique(s) avant le début de la compétition. Une fois que la décision du/des Délégué(s) technique(s) est prise, il y aura un droit d'appel auprès du Jury. Si le cas n'a pas été réglé d'une manière satisfaisante avant la compétition, l'athlète sera autorisé à participer « sous réserve » et le cas sera soumis à l'organe directeur compétent.

- 8.2 Les réclamations concernant les résultats ou le déroulement d'une épreuve doivent être déposées dans les 30 minutes qui suivent l'annonce officielle des résultats de cette épreuve.

Les Organismes de la compétition sont chargés de s'assurer que l'heure de l'annonce de tous les résultats soit enregistrée.

- 8.3 Toute réclamation doit être faite oralement au Juge-arbitre par un athlète, par quelqu'un agissant en son nom ou par un officiel représentant une équipe. Cette personne ou cette équipe ne peut faire de réclamation que si elle concourt dans le même tour de l'épreuve à laquelle la réclamation (ou l'appel qui s'ensuit) se rapporte (ou si elle concourt dans une compétition pour laquelle est effectué un décompte de points par équipes). Pour arriver à une décision équitable, le Juge-arbitre doit prendre en considération toute preuve disponible qu'il estimera nécessaire y compris une image ou une séquence provenant d'un appareil vidéo officiel, ou toute autre preuve vidéo disponible. Le Juge-arbitre peut statuer sur la réclamation ou la transmettre au Jury d'appel. Si le Juge-arbitre prend une décision, il y a un droit d'appel auprès du Jury d'appel. Si le Juge-arbitre n'est pas accessible ou disponible, la réclamation doit lui être adressée par l'intermédiaire du Centre d'information technique.

- 8.4 Dans une Course sur piste :
- 8.4.1 Si un athlète proteste verbalement et immédiatement pour avoir été déclaré responsable d'un faux départ, un Juge-arbitre de course peut autoriser, en cas de doute, un athlète à participer « sous réserve », afin de préserver les droits de tous ceux qui sont concernés. Toutefois, la participation « sous réserve » ne sera pas autorisée si le faux départ a été décelé par un Système d'information sur les départs certifié World Athletics, sauf si pour une raison quelconque le Juge-arbitre estime que selon toute évidence l'information fournie par ce Système est inexacte.
- 8.4.2 Une réclamation peut être formulée si le Starter n'a pas rappelé un faux départ ou s'il n'a pas interrompu une procédure de départ conformément à la Règle 16.5 des Règles techniques. La réclamation ne peut être faite que par un athlète qui a terminé la course ou en son nom. Si la réclamation est acceptée, tout athlète responsable du faux départ, ou dont la conduite aurait dû entraîner l'interruption du départ et qui était passible d'avertissement ou de disqualification selon les Règles 16.5, 16.7, 16.8, ou 39.8.3 des Règles techniques recevra un avertissement ou sera disqualifié. Indépendamment du fait qu'un avertissement ou une disqualification a été ou non prononcé(e), le Juge-arbitre aura le pouvoir de prononcer la nullité de l'épreuve, en totalité ou en partie, ainsi que sa tenue ultérieure, en totalité ou en partie, si, selon lui, la justice l'exige. *Note : Le droit de réclamation et d'appel prévu à la Règle 8.4.2 des Règles techniques s'applique, qu'un Système d'information sur les départs soit utilisé ou non.*
- 8.4.3 Si une réclamation ou un appel est basé sur l'exclusion incorrecte d'un athlète d'une épreuve en raison d'un faux départ et qu'il est confirmé après la fin de la course que cette exclusion était incorrecte, alors il devrait être donné à l'athlète la possibilité de courir seul pour réaliser une performance dans l'épreuve et par conséquent, s'il y a lieu, d'être

qualifié pour le tour suivant. Aucun athlète ne devrait être qualifié pour un tour ultérieur sans avoir participé à tous les tours sauf si le Juge-arbitre ou le Jury d'appel n'en décide autrement en tenant compte de circonstances particulières ; par exemple le temps réduit avant le prochain tour ou encore la longueur de la course.

*Note : La présente Règle peut également être appliquée par le Juge-arbitre et le Jury d'appel dans d'autres circonstances lorsque cela est jugé approprié (voir la Règle 17.2 des Règles techniques).*

- 8.4.4 Lorsqu'une réclamation est faite par un athlète, par quelqu'un agissant en son nom ou par une équipe ou au nom d'une équipe qui n'a pas terminé la course, le Juge-arbitre doit tout d'abord vérifier si l'athlète ou l'équipe a été disqualifié(e) ou aurait dû être disqualifié(e) pour violation des Règles sans rapport avec l'objet de la réclamation. Si tel était le cas, la réclamation serait refusée.

Lorsque le Juge-arbitre de départ statue sur une réclamation orale immédiate faite par un athlète ayant été accusé de faux départ, il doit tenir compte de toutes les informations disponibles et dans le cas d'une possibilité raisonnable que la contestation de l'athlète soit valable, il devrait permettre à l'athlète de concourir sous réserve. Après la course, une décision finale doit être prise par le Juge-arbitre. Cette décision peut faire l'objet d'un appel au Jury. Toutefois, il convient de préciser que le Juge-arbitre ne devrait pas permettre à un athlète de concourir sous réserve si le faux départ a été détecté par un Système d'information sur les départs qui semble fonctionner correctement ou dans les cas où il est très clair d'après les observations visuelles que l'athlète a commis un faux départ et qu'il n'y a pas de raison valable d'autoriser la contestation.

Ces règles s'appliquent non seulement lorsqu'un Starter a omis de rappeler un faux départ, mais également lorsqu'un Starter a omis « d'interrompre » un départ. Dans les deux cas, le Juge-arbitre doit prendre en compte tous les facteurs impliqués dans le cas particulier et décider si la course (ou une partie de celle-ci) doit être tenue à nouveau.

Deux exemples de situations extrêmes : il n'est pas logique ou nécessaire de faire recourir une course de marathon dans le cas où un athlète qui termine était responsable d'un faux départ non rappelé. Mais ce ne sera probablement pas le cas lors d'une épreuve de sprint où un athlète est responsable d'un faux départ non rappelé, car cela peut avoir affecté le départ et la course subséquente des autres athlètes.

En revanche, si par exemple, lors d'un tour préliminaire, ou peut-être plus encore lors d'une course au sein d'une Épreuve combinée, il apparaît clairement que seuls un ou plusieurs athlètes ont été désavantagés par l'omission de rappeler un faux départ ou d'interrompre le départ, un Juge-arbitre peut décider que seuls ces athlètes ont la possibilité de se présenter à nouveau et des conditions dans lesquelles cela doit se faire.

La Règle 8.4.3 des Règles techniques couvre la situation dans laquelle un athlète est exclu à tort d'une course pour faux départ.

**8.5** Dans un Concours, si un athlète proteste verbalement et immédiatement à propos d'un essai jugé comme fautive, le Juge-arbitre de l'épreuve peut, s'il a le moindre doute, ordonner que l'essai soit mesuré et le résultat enregistré, afin de sauvegarder les droits de tous ceux qui sont concernés.

Si l'essai faisant l'objet de la réclamation s'est déroulé

**8.5.1** Lors des trois premiers tours d'essais d'une Épreuve de saut horizontal ou de lancer à laquelle participent plus de huit athlètes, et que l'athlète ne peut accéder à un tour suivant que si la réclamation ou l'appel subséquent est accepté ; ou

**8.5.2** Dans une Épreuve de saut vertical, dans laquelle l'athlète progresserait vers une hauteur plus élevée uniquement si la réclamation ou l'appel subséquent est accepté,

le Juge-arbitre peut, en cas de doute, autoriser l'athlète à continuer à concourir « sous réserve », afin de sauvegarder les droits de tous ceux qui sont concernés.

Dans les cas où le Juge-arbitre a la certitude que la décision des Juges est correcte, en particulier par son observation directe ou grâce aux conseils reçus d'un Juge-arbitre vidéo, l'athlète ne devrait pas être autorisé à continuer.



Mais lorsqu'il s'agit d'ordonner la mesure d'un essai qui fait l'objet d'une contestation orale immédiate, le Juge-arbitre devrait :

- a. Ne pas le faire en cas de violation manifeste des Règles, dans le saut en longueur, par exemple, lorsque l'athlète a laissé une marque nette sur la plasticine ou lors d'un lancer, lorsque l'engin a clairement atterri en dehors du secteur ;
- b. Toujours le faire (et immédiatement, de manière à ne pas retarder la compétition) en cas de doute.

La bonne application de cette Règle signifie que le Juge devrait toujours marquer le point de réception avec la pique ou le prisme (sauf dans les épreuves de lancer, lorsque l'engin atterrit clairement en dehors du secteur) même lorsqu'il voit un drapeau rouge. Outre la possibilité que l'athlète formule une contestation orale immédiate, il est également possible que le Juge ayant les drapeaux ait par erreur ou accidentellement levé le mauvais.

- 8.6 La performance de l'athlète faisant l'objet de la réclamation ainsi que toute autre performance réalisée par lui lorsque l'athlète concourt « sous réserve » sera validée seulement si une décision est prise ensuite dans ce sens par le Juge-arbitre ou si un appel est fait auprès du Jury d'appel et accepté.

Dans les Concours, lorsque, du fait d'un athlète participant à une compétition « sous réserve », un autre athlète est autorisé à continuer la compétition alors qu'il ne l'aurait pas fait autrement, les performances de cet athlète et ses résultats éventuels resteront valables, que la réclamation orale immédiate de l'athlète « sous réserve » aboutisse ou non.

La Règle 8.6 s'applique à toutes les épreuves, pas seulement aux Concours.

- 8.7 Un appel auprès du Jury d'appel doit être déposé dans les 30 minutes
- 8.7.1 Qui suivent l'annonce officielle du résultat modifié d'une épreuve selon la décision du Juge-arbitre ; ou
  - 8.7.2 Qui suivent la notification aux personnes qui contestent, lorsqu'aucune modification de résultat n'intervient.

L'appel doit être fait par écrit, signé par l'athlète, par une personne agissant en son nom ou par un représentant

officiel d'une équipe, et doit être accompagné d'une caution de 100 dollars US (USD) ou de son équivalent qui ne sera pas remboursée si la réclamation n'est pas acceptée. L'athlète ou l'équipe ne peut déposer d'appel que s'il ou elle concourt dans le même tour de l'épreuve à laquelle l'appel se rapporte (ou s'il ou elle concourt dans une compétition pour laquelle un décompte des points par équipes est effectué).

*Note : Le Juge-arbitre compétent, après sa décision sur une réclamation, devra informer immédiatement le CIT de l'heure de la décision. En cas d'incapacité du Juge-arbitre de communiquer sa décision verbalement à l'équipe(s) ou à l'athlète(s) concerné(s), l'heure officielle de la notification sera celle à laquelle sera publié au CIT le résultat modifié ou la décision du Juge-arbitre.*

- 8.8 Le Jury d'appel devra consulter toutes les personnes concernées, y compris le Juge-arbitre concerné (sauf dans le cas où la décision du Juge-arbitre doit être confirmée par le Jury d'appel). Si le Jury d'appel a un doute, toute autre preuve disponible pourra être prise en considération. Si une telle preuve, y compris toute preuve disponible fournie par une séquence vidéo, n'est pas concluante, la décision du Juge-arbitre ou du Chef-juge de marche sera maintenue.
- 8.9 Le Jury d'appel pourra réexaminer sa décision en cas de présentation d'éléments nouveaux concluants et pour autant que la nouvelle décision soit toujours applicable. Normalement, ce réexamen pourra intervenir seulement avant la Cérémonie de remise des médailles pour l'épreuve en question, sauf si l'organisme dirigeant estime que les circonstances justifient d'agir autrement.

Dans certaines circonstances, les Juges (Règle 19.2 des Règles de compétition), le Juge-arbitre (Règle 18.6 des Règles de compétition) et le Jury (Règle 8.9 des Règles techniques) peuvent chacun reconsidérer une décision qu'ils ont prise, sous réserve que cela soit toujours pertinent et pratique de le faire.

- 8.10 Les décisions relatives à des problèmes qui ne sont pas couverts par les Règles feront l'objet d'un rapport ultérieur du Président du Jury au Directeur général (CEO) de World Athletics.

- 8.11 La décision du Jury d'appel (ou du Juge-arbitre en l'absence d'un Jury d'appel, ou si aucun appel n'est déposé auprès du Jury), sera définitive et il n'y aura pas de droit d'appel ultérieur, y compris auprès du TAS.

## 9. (Règle 147) Compétitions mixtes

- 9.1 Les compétitions universelles, telles que les relais ou autres épreuves par équipes dans lesquelles hommes et femmes concourent ensemble ou des épreuves dans lesquelles hommes et femmes concourent en vue d'un seul classement, sont autorisées conformément au règlement en vigueur de l'organe compétent.

- 9.2 Sauf en vertu de la Règle 9.1 pour toutes les compétitions se déroulant entièrement dans un stade, les épreuves mixtes entre participants hommes et femmes ne seront normalement pas autorisées.

Toutefois, ce qui suit peut être autorisé dans toutes les compétitions, excepté celles organisées selon les dispositions des alinéas 1.1 à 1.3 et 1.6 de la définition portant sur les Compétitions internationales. Dans le cas des compétitions organisées selon les dispositions des alinéas 1.4, 1.5 et 1.7 à 1.10 de la définition portant sur les Compétitions internationales, ces compétitions seront toujours autorisées dans les Concours et dans les épreuves visées à la Règle 9.2.1 des Règles techniques si une autorisation spéciale a été accordée par l'Association continentale concernée.

- 9.2.1 La compétition mixte dans le stade pour les courses de 5000m ou plus ; ceci est permis seulement lorsqu'il n'y a pas suffisamment d'athlètes d'un sexe ou des deux sexes en compétition pour justifier la tenue de courses séparées. Le sexe de chaque athlète sera mentionné dans le résultat. De telles courses ne doivent en aucun cas être organisées de manière à permettre aux athlètes d'un sexe de se faire donner l'allure ou d'être aidés par des athlètes d'un autre sexe.

- 9.2.2 Les Concours pour hommes et femmes peuvent se dérouler simultanément sur une ou plusieurs aires de compétition. Des fiches de résultats distinctes

seront utilisées et les résultats seront annoncés pour chacun des sexes. Chaque tour des essais pour de telles épreuves de Concours peut être effectué soit en appelant tous les athlètes d'un sexe suivi de l'autre, soit en les alternant. Aux fins de la Règle 25.17 des Règles techniques, tous les athlètes seront considérés comme étant du même sexe. Lorsque des épreuves de Sauts verticaux se déroulent sur une seule aire de compétition, les Règles 26 à 28 des Règles techniques doivent être strictement appliquées, y compris la règle selon laquelle la barre doit être continuellement montée conformément à un même ensemble de paliers convenus pour l'ensemble de la compétition.

Les dispositions de la Règle 9.2.1 des Règles techniques visent à faciliter la tenue de courses de 5000m ou plus, lorsqu'un petit nombre d'athlètes hommes et femmes sont inscrits à des épreuves plus longues (par exemple, les épreuves de marche sur piste de 10 000m ou plus), lorsque les contraintes horaires rendent difficile la programmation de courses séparées. L'esprit de la Règle n'est pas de donner aux femmes l'occasion de participer à des courses contre des hommes pour obtenir potentiellement de meilleures conditions de performance.

Autrement dit, la compétition mixte dans les Concours et dans les courses de 5000m ou plus est :

Autorisée dans toutes les compétitions nationales, dans la seule limite des règles de la fédération concernée. [Aucune permission supplémentaire d'une Association continentale n'est requise] ;

Autorisée dans les compétitions organisées en vertu des alinéas 1.9 et 1.10 de la définition portant sur les Compétitions internationales si spécifiquement autorisé par l'Association continentale concernée ;

Non autorisée dans une compétition organisée en vertu des alinéas 1.1 à 1.8 de la définition portant sur les Compétitions internationales sauf si, dans le cas Concours, le règlement applicable à la compétition le prévoit.

Des restrictions sont également appliquées sur la reconnaissance des Records du monde dans les compétitions mixtes ; voir la Règle 31.1 (en référence aux courses sur piste de 5000 m et plus) et la Règle 32 des Règles de compétition (en référence aux courses sur route féminines). La Règle 32 note (ii) des Règles de compétition fournit des

indications sur la manière dont une course réservée aux femmes peut se dérouler (permettant l'homologation un record exclusivement féminin) dans une situation où les hommes et les femmes sont ou pourraient être en compétition.

[Voir aussi les Règles 25.2 et 25.3 des Règles de compétition]

## **10. (Règle 148) Validité des installations et mesurages**

10.1 L'exactitude du marquage et des installations pour les infrastructures d'athlétisme en vertu de la Règle 2 et de la Règle 11.2 des Règles techniques doit être vérifiée par un géomètre dûment qualifié qui doit fournir les certificats appropriés ainsi que les mesures de vérification effectuées auprès de l'organisme concerné et/ou du propriétaire ou de l'opérateur de l'installation. Il devra avoir plein accès à tous les plans et dessins du stade ainsi qu'au dernier rapport de mesurage aux fins de cette vérification.

10.2 Pour les Courses sur piste et les Concours des compétitions organisées selon les dispositions des alinéas 1.1, 1.2, 1.3 et 1.6 de la définition portant sur les Compétitions internationales, tous les mesurages se feront à l'aide d'un ruban en acier calibré, d'une barre calibrée ou d'un appareil scientifique de mesurage. Le ruban en acier, la barre ou l'appareil scientifique de mesurage devront avoir été fabriqués et calibrés conformément aux normes internationales en vigueur. La précision de l'appareil de mesurage utilisé devra avoir été certifiée par un organisme approprié agréé par l'office national de contrôle des mesures.

Lors des compétitions autres que celles organisées selon les dispositions des alinéas 1.1, 1.2, 1.3 et 1.6 de la définition portant sur les Compétitions internationales, des rubans en fibre de verre pourront également être utilisés.

*Note : Pour l'acceptation des Records, voir la Règle 31.17.1 des Règles de compétition.*

## **11. (Règle 149) Validité des performances**

11.1 Aucune performance d'un athlète ne sera valable si elle n'a pas été réalisée au cours d'une compétition officielle, organisée en conformité avec les Règles.

11.2 Les performances dans des épreuves normalement

organisées en stade et réalisées en dehors des installations traditionnelles d'athlétisme (en ville sur une place, sur d'autres types d'installations, sur une plage, etc.) ou des installations temporaires construites dans l'enceinte d'un stade ne seront valables et reconnues à toutes fins utiles que si elles répondent à la totalité des conditions suivantes :

- 11.2.1 L'organe dirigeant compétent comme prévu dans les Règles 2 à 3 des Règles de compétition a délivré un permis pour l'épreuve ;
- 11.2.2 Un panel qualifié d'Officiels techniques nationaux est nommé et officie lors de cette épreuve ;
- 11.2.3 Le cas échéant, le matériel et les engins utilisés sont conformes aux Règles ; et
- 11.2.4 L'épreuve se déroule sur un site de compétition ou une installation conforme aux Règles et qui a fait l'objet d'un mesurage conformément à la Règle 10 des Règles techniques avant l'épreuve et, si possible, le jour de l'épreuve.

*Note : Les formulaires standard et à jour nécessaires à la rédaction des rapports sur la conformité du site ou de l'installation accueillant la compétition sont disponibles auprès du Bureau de World Athletics ; ils peuvent également être téléchargés depuis le site Internet de World Athletics.*

Lorsqu'une compétition visée à la Règle 11.2 des Règles techniques se déroule sur plus d'une journée, le mesurage devrait être effectué le jour de la première épreuve. Dans tous les cas, si le géomètre peut être convaincu qu'il n'y aura pas de modifications apportées aux installations faisant l'objet du mesurage, le mesurage peut être terminé jusqu'à deux jours avant le jour de la première épreuve.

- 11.3 Les performances réalisées conformément aux présentes Règles lors de Tours de qualification, pour départager des ex æquo, au Saut en hauteur et au Saut à la perche, dans toute épreuve ou partie d'une épreuve déclarée nulle en vertu des dispositions de la Règle 18.7 des Règles de compétition ou des Règles 8.4.2, 17.2 ou 25.20 des Règles techniques, dans les épreuves de Marche pour lesquelles la Règle 54.7.3 des Règles techniques est appliquée et que l'athlète n'est pas disqualifié ou dans des épreuves individuelles des Épreuves combinées, que l'athlète termine ou non

l'ensemble des compétitions d'Épreuves combinées, seront normalement considérées comme valables aux fins de statistiques, records, classements et minima d'engagement.

World Athletics a exceptionnellement déterminé ce qui suit uniquement aux fins de déterminer si un athlète a réalisé les minima pour une compétition d'Épreuves combinées :

« Les conditions doivent avoir été respectées dans chacune des épreuves individuelles, à cela près que dans les cas où la vitesse du vent est mesurée, au moins l'une des conditions suivantes doit être remplie :

- a. La vitesse dans une épreuve individuelle ne doit pas dépasser 4 mètres par seconde.
- b. La vitesse moyenne (basée sur la somme algébrique des vitesses du vent, mesurée pour chaque épreuve individuelle, divisée par le nombre d'épreuves) ne doit pas dépasser plus 2 mètres par seconde. »

## **12. (Règle 150) Enregistrement vidéo**

Pour les compétitions visées aux alinéas 1.1, 1.2 et 1.3 de la définition portant sur les Compétitions internationales et, chaque fois que cela est possible, dans les autres compétitions, un enregistrement vidéo officiel de toutes les épreuves sera fait, à la satisfaction du ou des Délégué(s) technique(s). Ce matériel vidéo devrait être suffisant pour soutenir le Juge-arbitre vidéo dans son rôle lorsqu'il est désigné, ou dans d'autres cas lorsqu'il s'agit de prouver l'exactitude des performances et toute infraction aux Règles.

Des informations spécifiques sont disponibles dans les Lignes directrices de World Athletics concernant les enregistrements vidéo et le Juge-arbitre vidéo, disponibles en téléchargement depuis le site Internet de World Athletics.

La désignation pour toute compétition d'un Juge-arbitre vidéo affectera de manière significative la supervision pratique de nombreux aspects des compétitions pour lesquelles des systèmes de collecte et de relecture vidéo sont disponibles en nombre suffisant.

Le Juge-arbitre vidéo sera généralement capable d'agir de manière proactive en ce qui concerne les Courses (par exemple, départ, course à l'intérieur de la ligne de couloir dans un virage, bousculade et obstruction, sortie de couloir prématurée, passages de témoins). Si le nombre de caméras et d'équipements est suffisant pour assurer

une fonction similaire pour certains ou tous les Concours, il peut jouer un rôle similaire, mais généralement de façon plus réactive, lorsque le Juge-arbitre sur le terrain requiert une vérification ou un examen plus approfondi d'un incident spécifique.

Dans le cas des Courses, le Juge-arbitre vidéo observera les courses sur un ou plusieurs écrans dans la salle vidéo, puis en fonction de ses propres observations ou sur recommandation d'un Juge-arbitre ou du Chef-commissaire de course situé dans la zone de compétition, examinera un ou plusieurs problèmes particuliers en observant les séquences rediffusées à sa disposition. S'il est par conséquent clair qu'il y a eu violation des Règles, il devra prendre la décision appropriée et la transmettre au Juge-arbitre courses et au Chef-juge de photographie d'arrivée. De même, si un Commissaire de course ou un Juge-arbitre en bord de piste a signalé une infraction potentielle, celle-ci devrait être vérifiée par le Juge-arbitre vidéo, afin de fournir les conseils appropriés et prendre une décision.

En outre, des séquences vidéo officielles resteront utilisées, comme par le passé, afin d'aider à traiter les réclamations et les appels.

Il est de plus en plus courant que des entreprises expérimentées fournissent un service existant adapté aux compétitions, bien que les Organisateurs créent parfois leur propre service. Quoi qu'il en soit, les deux options peuvent être utilisées.

### **13. (Règle 151) Décompte des points**

Dans un match dont le résultat est déterminé par un système de points, le mode d'attribution de ces points devra être accepté par toutes les Fédérations membres participantes ou les équipes avant le début du match, sauf si ce système est indiqué dans le règlement en vigueur.



## PARTIE II - LES COURSES SUR PISTE

---

Les Règles 17.2, 17.6 (excepté pour les Règles 54.12 et 55.9), 17.14, 18.2, 19 et 21.1 des Règles techniques s'appliquent aussi aux Sections VI, VII, et VIII des Règles techniques.

### 14. (Règle 160) Mesurage de la piste

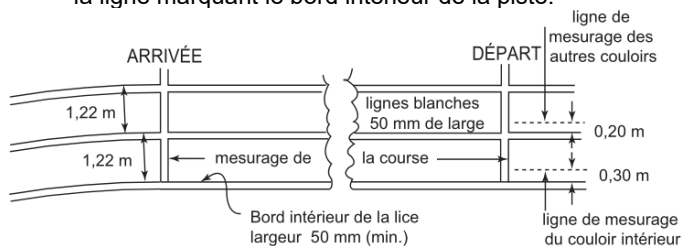
14.1 La longueur standard d'une piste sera de 400 m. La piste comportera deux lignes droites parallèles et deux virages dont les rayons seront égaux. Le bord intérieur de la piste sera délimité par une lice faite d'un matériau approprié mesurant de 50 mm à 65 mm de hauteur et de 50 mm à 250 mm de largeur et qui devrait être de couleur blanche. La lice peut être remplacée par une ligne blanche de 50 mm de largeur dans les sections de la piste constituées par des lignes droites.

Si une section de la lice dans un virage doit être temporairement enlevée pour des Concours, son emplacement sur la surface sous-jacente sera indiqué par une ligne blanche de 50 mm de largeur et par des cônes ou des fanions, d'une hauteur minimale de 0,15 m, placés sur la ligne blanche de telle façon que le bord de la base du cône ou du fanion coïncide avec le bord de la ligne blanche le plus proche de la piste. Ces cônes ou fanions seront espacés de maximum 4 m (2 m pour la section incurvée de la piste où les coureurs quittent la piste principale pour franchir une rivière située à l'intérieure de la piste). (Les fanions devront être fixés à un angle de 60° par rapport au terrain, en s'éloignant de la piste.) Ceci (y compris la possibilité de mettre en place une lice mobile) s'appliquera également à la section incurvée de la piste de steeple où les coureurs quittent la piste principale pour franchir la rivière, à la moitié extérieure de la piste dans le cas de départs en vertu de la Règle 17.5.2 des Règles techniques et pourra éventuellement s'appliquer aux lignes droites, et, dans ce dernier cas, à des intervalles n'excédant pas 10 m.

*Note : Tous les points à l'intérieur de la ligne du couloir 1 auxquels la piste passe d'une partie courbe à une ligne droite ou d'une ligne droite à une courbe doivent être marqués par un repère de 50 mm x 50 mm d'une couleur différente sur la*

*ligne blanche (ce marquage étant établi par un géomètre) et un cône sera placé à ces points durant les courses.*

- 14.2 La mesure sera prise vers l'extérieur à 0,30 m du bord intérieur de la lice ou, s'il n'y a pas de lice dans un virage (ou sur la section de la piste de steeple que les coureurs empruntent pour franchir la rivière de steeple), à 0,20 m de la ligne marquant le bord intérieur de la piste.



### Schéma RT14 (Règle 160) - Mesure de la piste (vue depuis l'intérieur du terrain)

- 14.3 La distance de la course sera mesurée du bord de la ligne de départ le plus éloigné de la ligne d'arrivée au bord de la ligne d'arrivée le plus proche de la ligne de départ.
- 14.4 Pour toutes les courses jusqu'à 400m inclus, chaque athlète disposera d'un couloir séparé, d'une largeur de 1,22 m ( $\pm 0,01$  m), y compris la ligne de couloir à droite, marqué par des lignes blanches d'une largeur de 50 mm. Tous les couloirs seront de la même largeur. Le couloir intérieur sera mesuré comme indiqué à la Règle 14.2, tandis que les autres couloirs seront mesurés à 0,20 m des bords extérieurs des lignes.
- Note : Pour toutes les pistes construites avant le 1<sup>er</sup> janvier 2004 et pour toutes les courses en question, le couloir pourra être d'une largeur maximale de 1,25 m. Cependant, si cette piste est complètement refaite, la largeur des couloirs devra être conforme aux dispositions de la présente Règle.*
- 14.5 Dans les Compétitions internationales visées aux alinéas 1.1, 1.2, 1.3 et 1.6 de la définition portant sur les Compétitions internationales, la piste devrait permettre

- d'avoir huit couloirs au minimum.
- 14.6 L'inclinaison latérale de la piste vers le bord intérieur ne devrait pas dépasser 1/100 (1 %) excepté s'il existe des circonstances particulières justifiant l'accord d'une dérogation par World Athletics, et l'inclinaison descendante globale dans le sens de la course ne doit pas dépasser 1/1000 (0,1 %).
- 14.7 L'information technique complète sur la construction d'installations d'athlétisme ainsi que sur l'agencement et le marquage des pistes est contenue dans le Manuel de World Athletics sur les installations d'athlétisme. La présente Règle donne les principes de base qui doivent être respectés.

Lorsqu'une section de la lice est temporairement enlevée, elle devrait être réduite au minimum, suffisamment pour permettre le déroulement équitable et efficace des Épreuves de concours.

Les couleurs à utiliser pour marquer la piste sont indiquées sur le Plan de marquage de piste figurant dans le Manuel de World Athletics sur les installations d'athlétisme.

## 15. (Règle 161) Blocs de départ

- 15.1 Des blocs de départ seront employés pour toutes les courses d'une distance allant jusqu'au 400m inclus (ainsi que pour la première section du 4x200m, du Relais medley et du 4x400m) et ne doivent pas être employés dans aucune autre course. Lorsque les blocs de départ sont en position sur la piste, aucune partie ne doit empiéter sur la ligne de départ ou chevaucher un autre couloir. Seule exception, la partie arrière du cadre des blocs de départ peut s'étendre au-delà de la ligne extérieure du couloir à condition que cela n'occasionne pas de gêne à un autre athlète.
- 15.2 Les blocs de départ doivent être conformes aux caractéristiques générales suivantes :
- 15.2.1 Les blocs de départ doivent être constitués par deux plaques contre lesquelles les pieds des athlètes prennent appui dans la position de départ; les plaques devant être montées sur un cadre rigide. Les blocs de départ devront être d'une construction absolument rigide et ne devront procurer aucun avantage injuste à l'athlète. Le cadre ne devra, en aucune manière, gêner les pieds des athlètes

- lorsqu'ils quittent les blocs.
- 15.2.2 Les plaques devront être inclinables pour convenir à la position de départ de l'athlète et pourront être plates ou légèrement concaves. La surface des plaques devra être préparée pour convenir aux pointes des chaussures des athlètes, soit au moyen de cannelures sur la plaque, soit en la recouvrant d'un matériau approprié permettant l'usage de chaussures à pointes.
- 15.2.3 Le montage des plaques sur un cadre rigide peut être réglable, mais il ne doit permettre aucun mouvement pendant le départ proprement dit. Dans tous les cas, les plaques doivent être réglables en avant comme en arrière et l'une par rapport à l'autre. Le réglage doit être complété par un système de serrage ou de verrouillage qui pourra être manœuvré facilement et rapidement par l'athlète.
- 15.2.4 Les blocs devront être fixés sur la piste par un nombre de clous ou de pointes prévus pour endommager le moins possible la piste. Cette disposition doit permettre d'enlever rapidement et facilement les blocs. Le nombre, l'épaisseur et la longueur des clous ou des pointes dépendent de la nature de la piste. Les points de fixation ne doivent permettre aucun mouvement au moment du départ proprement dit.
- 15.2.5 Lorsqu'un athlète emploie ses blocs de départ personnels, ils doivent être conformes aux dispositions des présentes Règles mais peuvent néanmoins être de n'importe quelle conception ou construction à condition qu'ils ne causent aucune gêne aux autres athlètes.
- 15.3 Dans les compétitions organisées en vertu des alinéas 1.1, 1.2, 1.3 et 1.6 de la définition portant sur les Compétitions internationales et pour toutes les performances soumises à l'homologation comme Record du monde selon les Règles 32 ou 34 des Règles de compétition, les blocs de départ doivent être reliés à un Système d'information sur les départs certifié World Athletics. Ce système est vivement recommandé pour les autres compétitions.

*Note : En outre, on peut également utiliser un système automatique de rappel conforme aux Règles.*

- 15.4 Dans les compétitions organisées en vertu des alinéas 1.1 à 1.6 de la définition portant sur les Compétitions internationales, les athlètes doivent utiliser les blocs de départ fournis par les Organiseurs de la compétition. Dans les autres compétitions, sur piste synthétique, les Organiseurs peuvent insister pour que seuls les blocs de départ fournis par eux puissent être utilisés.

La présente Règle devrait également être interprétée comme suit :

- Aucune partie du cadre ou des plaques de blocs ne peut chevaucher une ligne de départ ;
- Seul le cadre (et aucune partie des plaques de blocs) peut s'étendre dans le couloir extérieur à condition qu'il n'y ait aucune obstruction. Cela reflète la pratique de longue date des athlètes au départ des courses avec virage qui placent leurs blocs à un certain angle de manière à courir le long de la ligne la plus directe après le départ.

L'utilisation de lumières au départ des courses par des athlètes sourds ou malentendants uniquement est autorisée et n'est pas considérée comme de l'aide. Toutefois, l'athlète ou son équipe devraient être tenus de financer cet équipement, de le fournir et d'assurer sa compatibilité avec le système de départ utilisé, sauf lors d'une compétition particulière où un partenaire technique désigné peut le fournir.

## 16. (Règle 162) Le départ

- 16.1 Le départ d'une course sera indiqué par une ligne blanche large de 50 mm. Dans toutes les courses qui ne sont pas courues en couloirs, la ligne de départ sera incurvée de sorte que chaque athlète parte à la même distance de l'arrivée. Dans les épreuves de toutes distances, les places de départ sont numérotées de gauche à droite dans la direction de la course.

*Note (i) : Dans les épreuves dont le départ s'effectue en dehors du stade, la ligne de départ pourra avoir une largeur maximale de 0,30 m et sa couleur pourra présenter un contraste très net avec le revêtement de la zone de départ.*

*Note (ii) : La ligne de départ du 1500m ou toute autre ligne de départ incurvée pourront être prolongées au-delà du couloir extérieur dans la mesure où l'on dispose du même*

*revêtement synthétique.*

Afin d'effectuer efficacement les procédures de départ et de présenter de manière appropriée les concurrents prenant part à la course lors des meetings les plus importants, il est prévu que les athlètes, lorsqu'ils sont rassemblés, devraient se tenir debout et faire face au sens de la course.

- 16.2 Dans toutes les Compétitions internationales, excepté dans les cas mentionnés ci-après, les ordres du Starter seront donnés dans sa propre langue, en anglais ou en français.
- 16.2.1 Pour les courses jusqu'à 400m compris (ainsi que pour le 4x200m, le Relais medley tel que défini à la Règle 24.1 des Règles techniques et le 4x400m), les ordres du Starter seront : « À vos marques » et « Prêts ».
- 16.2.2 Pour les courses de plus de 400m, (excepté pour le 4x200m, le Relais medley et le 4x400m), l'ordre du Starter sera « À vos marques ».
- 16.2.3 Pour toute course pour laquelle, en application de la Règle 16.5 des Règles techniques, le Starter estime que toutes les conditions ne sont pas remplies pour donner un départ régulier après que les athlètes ont pris leurs marques ou autrement lorsqu'il décide d'interrompre un départ, l'ordre du Starter sera « Debout ».

Le départ de toutes les courses se fera normalement au coup de feu d'un pistolet du Starter pointé vers le haut.

*Note : Dans les compétitions visées aux alinéas 1.1, 1.2, 1.3, 1.5 et 1.9 de la définition portant sur les Compétitions internationales, les ordres du Starter seront donnés en anglais seulement.*

Le Starter ne doit pas initier les procédures de départ avant d'être sûr que l'équipe de chronométrage concernée est prête, ainsi que les Juges à l'arrivée, et dans les courses jusqu'au 200m inclus, le Préposé à l'anémomètre. Le processus de communication entre les zones de départ et d'arrivée et l'équipe de chronométrage varie en fonction du niveau de la compétition. Dans les compétitions visées aux alinéas 1.1 à 1.6 de la définition portant sur les Compétitions internationales et de nombreuses autres rencontres d'athlétisme de haut niveau, il existe invariablement un prestataire de services

responsable du chronométrage électronique et du système d'information sur les départs. Dans ce cas, des techniciens responsables de la communication seront présents. Dans d'autres compétitions, divers systèmes de communication sont utilisés : radios, téléphones, drapeaux ou feux clignotants.

- 16.3 Pour les courses jusqu'au 400m compris (ainsi que pour le premier parcours du 4x200m, du Relais medley et du 4x400m), un départ accroupi et l'utilisation de blocs de départ sont obligatoires. Après le commandement « À vos marques », l'athlète doit s'approcher de la ligne de départ en gardant une position complètement à l'intérieur du couloir qui lui a été attribué et derrière la ligne de départ. Un athlète dans la position « À vos marques » ne peut toucher, ni avec ses mains ni avec ses pieds, la ligne de départ ou le sol devant celle-ci. Les deux mains et au moins un genou doivent être en contact avec le sol et les deux pieds en contact avec les plaques des blocs de départ. Au commandement « Prêts », l'athlète devra immédiatement prendre sa position finale de départ tout en gardant le contact de ses mains avec le sol et de ses pieds avec les plaques des blocs. Dès qu'il sera certain que tous les athlètes sont immobiles dans la position « Prêts », le Starter tirera le coup de pistolet.

Dans toutes les courses utilisant des blocs de départ, dès que les athlètes sont stabilisés dans leurs blocs, le Starter lève le bras avec lequel il tient le pistolet, puis il dit « Prêts ». Il doit alors attendre que tous les athlètes soient immobiles pour tirer le coup de pistolet.

Le Starter ne doit pas lever le bras trop tôt, en particulier lorsque des Chronométreurs manuels sont utilisés. Il est recommandé qu'il lève le bras seulement lorsqu'il sent qu'il est sur le point de donner l'ordre « Prêts ».

Il n'y a pas de règle qui permette de déterminer le temps qui s'écoule entre les ordres « À vos marques » et « Prêts » d'une part, et d'autre part, entre l'ordre « Prêts » et le coup de pistolet. Le Starter doit laisser les athlètes partir une fois qu'ils sont tous immobiles dans la bonne position de départ. Cela signifie qu'il peut, pour certains départs, donner le coup de pistolet assez rapidement, mais d'un autre côté, il peut également être contraint d'attendre plus longtemps afin de

s'assurer que tous les athlètes sont stabilisés dans leur position de départ.

16.4 Dans les courses de plus de 400m (excepté pour le 4x200m, le Relais medley et le 4x400m), tous les départs se feront en position debout. Après le commandement « À vos marques », l'athlète doit s'approcher de la ligne de départ en prenant une position de départ derrière la ligne de départ (complètement à l'intérieur du couloir qui lui a été attribué dans les courses dont le départ s'effectue en couloirs). Un athlète ne peut toucher, avec sa main ou ses mains, la moindre partie du sol ni/ou la ligne de départ ou le sol devant celle-ci avec ses pieds dans la position « À vos marques ». Dès qu'il aura vérifié que tous les athlètes sont immobiles et dans la position de départ correcte, le Starter tirera le coup de pistolet.

16.5 Au commandement « À vos marques » ou « Prêts », selon le cas, tous les athlètes prendront immédiatement et sans délai leur position complète et finale de départ. Si, pour une raison quelconque, le Starter estime que toutes les conditions ne sont pas remplies pour donner un départ régulier après que les athlètes sont à leurs marques, il ordonnera aux athlètes de se retirer de leurs marques et les Aides-starters les rassembleront de nouveau (voir également la Règle 23 des Règles de compétition).

Lorsqu'un athlète, de l'avis du Starter,

16.5.1 Après le commandement « À vos marques » ou « Prêts » et avant le coup de feu, interrompt le départ, par exemple en levant la main et/ou en se levant ou en se redressant dans une course en départ accroupi, sans raison valable (la raison sera évaluée par le Juge-arbitre compétent) ; ou

16.5.2 N'observe pas le commandement « À vos marques » ou « Prêts », selon le cas, comme il convient, ou ne prend pas sa position finale de départ immédiatement et sans délai ; ou

16.5.3 Après le commandement « À vos marques » ou « Prêts », dérange les autres participants à la course en faisant du bruit, un mouvement ou de toute autre manière ;

Le Starter interrompra le départ.



Le Juge-arbitre pourra délivrer à l'athlète un avertissement pour attitude incorrecte (et le disqualifier en cas de seconde infraction à la Règle lors de la même compétition), conformément à la Règle 18.5 des Règles de compétition et la Règle 7.2 des Règles techniques. Aucun carton vert ne devra être montré dans ce cas. Cependant, lorsqu'il sera estimé qu'une cause étrangère a entraîné l'interruption du départ, ou bien si le Juge-arbitre n'approuve pas la décision du Starter, un carton vert sera montré à tous les athlètes pour signifier que le faux départ n'était dû à aucun athlète.

La séparation des règles de départ entre questions disciplinaires (en vertu de la Règle 16.5 des Règles techniques) et faux départs (Règles 16.7 et 16.8 des Règles techniques) permet de garantir que l'ensemble des athlètes concourant ne soit pas pénalisé pour les actions d'un seul athlète. Afin de préserver le bien-fondé de l'objectif de cette séparation, il est important que les Starters et les Juges-arbitres soient aussi diligents dans l'application de la Règle 16.5 des Règles techniques que dans la détection des faux départs.

Une telle conduite, intentionnelle ou involontaire et susceptible d'être provoquée par nervosité, devrait entraîner l'application de la Règle 16.5 des Règles techniques, bien que dans le cas où le Starter est d'avis qu'elle n'était pas intentionnelle l'application uniquement de la Règle 16.2.3 des Règles techniques pourrait être appropriée.

Inversement, il existe des cas où un athlète a le droit de demander un départ retardé pour des raisons légitimes. Il est donc essentiel que le Juge-arbitre des départs (en particulier) prenne en compte l'environnement et les conditions du départ, notamment en ce qui concerne les facteurs dont le Starter peut ne pas avoir connaissance, du fait qu'il se concentre sur sa préparation pour donner le départ et/ou porte des écouteurs.

Dans tous ces cas, le Starter et le Juge-arbitre doivent agir de manière raisonnable et efficace et indiquer clairement leurs décisions. Le cas échéant, les motifs de ces décisions peuvent être annoncés aux athlètes participant à la course et si possible ou souhaitable également aux speakers, à l'équipe de télévision, etc. par le biais du réseau de communication.

Un carton vert ne doit en aucun cas être montré lorsqu'un carton jaune ou rouge a été émis.

**Faux départ**

16.6 Lorsqu'un Système d'information sur les départs certifié World Athletics est utilisé, le Starter et/ou un Starter de rappel désigné devront porter des écouteurs qui leur permettront d'entendre clairement le signal acoustique émis lorsque l'appareil indique un possible faux départ (c'est-à-dire lorsque le temps de réaction est inférieur à 0,100 seconde). Dès que le Starter et/ou un Starter de rappel désigné entendront le signal acoustique et si un coup de pistolet a été tiré, il y aura un rappel et le Starter devra immédiatement consulter les temps de réaction et toute autre information disponible sur le Système d'information sur les départs afin de confirmer, le cas échéant, quel(s) athlète(s) est (sont) responsable(s) du rappel.

*Note : Lorsqu'un Système d'information sur les départs certifié World Athletics est utilisé, les preuves apportées par cet appareil seront utilisées par les Officiels compétents pour prendre une décision correcte.*

16.7 Après avoir pris sa position complète et finale de départ, un athlète ne devra commencer son départ qu'après le coup de feu. Si, de l'avis du Starter (y compris en application de la Règle 22.6 des Règles de compétition), il commence son mouvement avant, cela sera un faux départ. Le commencement du départ est défini ainsi :

16.7.1 Dans le cas d'un départ accroupi : tout mouvement de l'athlète qui inclut ou entraîne une perte de contact de l'un ou des deux pieds de l'athlète avec la/les plaque(s) des blocs de départ ou une perte de contact de l'une ou des deux mains avec le sol ;

16.7.2 Dans le cas d'un départ en position debout : tout mouvement qui entraîne la perte de contact d'un pied ou des deux pieds avec le sol.

Si le Starter constate qu'un athlète initie, avant le coup de feu, un mouvement qui n'est pas arrêté et se prolonge par la mise en action de l'athlète, cela sera également considéré comme un faux départ.

*Note (i) : Tout autre mouvement d'un athlète ne sera pas considéré comme le commencement du départ. Dans de tels cas, cela pourra donner lieu à un avertissement disciplinaire ou à une disqualification.*

*Note (ii) : Les athlètes au départ d'une course en position*

*debout risquant davantage de perdre l'équilibre, si ce mouvement est considéré comme accidentel, le départ devrait être qualifié d'« instable ». Au cas où un athlète serait poussé ou bousculé au-delà de la ligne avant le départ, il ne devrait pas être pénalisé. Un avertissement disciplinaire ou une disqualification pourrait être infligé au « pousseur » ou « bousculeur ».*

Généralement, aucun faux départ ne devrait être imputé si l'athlète n'a pas perdu contact avec le sol ou les plaques de bloc. Par exemple, si un athlète déplace ses hanches vers le haut, mais les déplace ensuite vers le bas sans que ses mains ou ses pieds perdent le contact avec le sol ou les plaques de blocs à aucun moment, cela ne devrait pas entraîner un faux départ. Cela peut constituer un motif de donner un avertissement (ou disqualifier s'il y a eu un avertissement préalable) à l'athlète pour conduite inappropriée en vertu de la Règle 16.5 des Règles techniques.

Toutefois, dans le cas d'un « départ en bascule » où le Starter (ou le Starter de rappel) est d'avis qu'un athlète a effectivement anticipé le départ par un mouvement continu même s'il n'a pas bougé les mains ou les pieds avant que le coup de feu retentisse, la course devrait être rappelée. Cela peut être décidé par un Starter ou un Starter de rappel, mais le Starter est dans la meilleure situation pour juger un tel cas, car lui seul connaît la position de son doigt sur la gâchette du pistolet au moment où l'athlète a commencé son mouvement. Dans les cas où le Starter a la certitude que le mouvement de l'athlète a commencé avant la détonation du pistolet, un faux départ devrait être déclaré.

Conformément à la Note (ii), les Starters et les Juges-arbitres ne devraient pas montrer de zèle excessif dans l'application de la Règle 16.7 des Règles techniques lors d'épreuves débutées en position debout. De tels cas sont rares et se produisent généralement de façon involontaire, car il est plus facile de perdre l'équilibre depuis un départ sur deux appuis. Il n'est pas prévu que ceux-ci soient indûment pénalisés.

Si un tel mouvement est considéré comme accidentel, il est conseillé aux Starters et aux Juges-arbitres d'envisager tout d'abord de qualifier le départ comme « instable » et de procéder conformément à la Règle 16.2.3 des Règles techniques. Toutefois, des pratiques répétitives au cours d'une même épreuve peuvent autoriser le Starter et/ou le Juge-arbitre à envisager d'appliquer les procédures

applicables au faux départ ou des mesures disciplinaires, selon ce qui convient le mieux à la situation.

16.8 Excepté dans les Épreuves combinées, tout athlète responsable d'avoir provoqué un faux départ sera disqualifié par le Starter.

Pour les Épreuves combinées, voir la Règle 39.8.3 des Règles techniques.

*Note : Dans la pratique, lorsqu'un ou plusieurs athlètes commettent un faux départ, les autres ont tendance à suivre et, en théorie, tout athlète qui suit ainsi a également commis un faux départ. Le Starter ne devrait disqualifier ou donner un avertissement qu'à celui ou ceux des athlètes qui, à son avis, ont été responsables du faux départ. Plusieurs athlètes pourront ainsi recevoir un avertissement ou être disqualifiés. Si le faux départ n'est dû à aucun athlète, aucun avertissement ne sera donné et un carton vert sera montré à tous les athlètes.*

16.9 En cas de faux départ, les Aides-starters procéderont de la manière suivante :

Excepté dans les Épreuves combinées, le(s) athlète(s) responsable(s) sera(ont) disqualifié(s) et un carton rouge et noir (partagé selon une diagonale) sera brandi devant le(s) athlète(s) responsable(s).

Pour les Épreuves combinées, en cas de premier faux départ, le(s) athlète(s) responsable(s) d'un faux départ sera(ont) averti(s) par un carton jaune et noir (partagé selon une diagonale) brandi devant lui (eux). De même, tous les autres athlètes prenant part à la course seront avertis par le carton jaune et noir brandi devant eux par un ou plusieurs Aides-starters afin de les avertir que quiconque commettant un nouveau faux départ sera disqualifié. En cas de nouveau faux départ, le(s) athlète(s) responsable(s) sera(ont) disqualifié(s) et le carton rouge et noir sera brandi devant lui (eux).

Si des indicateurs de couloirs sont utilisés, à chaque fois qu'un carton est brandi devant le (les) athlète(s) responsable(s) d'un faux départ, une telle indication devrait être reportée sur le (les) indicateur(s) de couloir correspondant.

Il est recommandé que les cartons de deux couleurs séparés par une diagonale soient au format A5 et qu'ils soient recto verso. Il convient de noter que l'indication correspondante sur le(s) indicateurs de couloirs peut rester jaune et rouge comme précédemment, afin d'éviter toute dépense inutile visant à modifier l'équipement existant.

- 16.10 Si le Starter ou tout Starter de rappel estime que le départ n'a pas été régulier, les athlètes seront rappelés par un coup de feu.

Un bon départ n'est pas uniquement caractérisé par l'absence de faux départ. Cette règle devrait également être interprétée comme s'appliquant à d'autres situations telles que le glissement de blocs, l'interférence d'un objet étranger avec un ou plusieurs athlètes lors d'un départ, etc.

## 17. (Règle 163) La course

- 17.1 Dans les épreuves de courses et de marche qui comprennent au moins un virage, les courses se dérouleront « corde à gauche ». Les couloirs seront numérotés, le couloir 1 étant le couloir intérieur se trouvant le plus à gauche dans le sens de la course.

La présente Règle autorise, lorsque les conditions le permettent et que le marquage de la piste est certifié par un géomètre qualifié, le déroulement d'épreuves en ligne droite dans la direction opposée, c'est-à-dire « corde à droite ».

### **Obstruction**

- 17.2 Si un athlète est bousculé ou gêné pendant une épreuve, ayant pour conséquence d'entraver sa progression :
- 17.2.1 Si la bousculade ou l'obstruction est considérée comme involontaire ou si sa cause n'est pas due à un athlète, le Juge-arbitre pourra, s'il estime qu'un athlète (ou son équipe) a été sérieusement lésé, en vertu de la Règle 18.7 des Règles de compétition ou de la Règle 8.4 des Règles techniques, ordonner que la course (pour un, certains ou tous les athlètes) soit tenue à nouveau ou que l'athlète lésé ou l'équipe lésée concourent dans un tour suivant de l'épreuve ;
- 17.2.2 Si un autre athlète est jugé responsable de la

bousculade ou de l'obstruction par le Juge-arbitre, l'athlète (ou son équipe) sera passible de disqualification de cette épreuve. S'il estime qu'un athlète (ou son équipe) a été sérieusement lésé, en vertu de la Règle 18.7 des Règles de compétition ou de la Règle 8.4 des Règles techniques, il peut ordonner que la course (pour un, certains ou tous les athlètes) soit courue à nouveau en excluant tout athlète (ou toute équipe) disqualifié ou bien il peut permettre à l'athlète ou à l'équipe lésée (autre que l'athlète ou que l'équipe disqualifiée) de participer à un tour ultérieur de l'épreuve.

*Note : Dans les cas considérés suffisamment sérieux, la Règle 18.5 des Règles de compétition et la Règle 7.2 des Règles techniques peuvent également être appliquées.*

Dans les deux cas évoqués à la Règle 17.2.1 et 17.2.2 des Règles techniques, un tel athlète (ou une telle équipe) devrait normalement avoir terminé l'épreuve en accomplissant un effort de bonne foi.

### **Sortie irrégulière du couloir**

17.3 Pour toutes les courses :

17.3.1 Dans toutes les courses disputées en couloirs, chaque athlète gardera du départ à l'arrivée le couloir qui lui est attribué. Cela s'appliquera à toute partie d'une course courue en couloirs.

17.3.2 Dans toutes les courses (ou toute partie d'une course) non disputées en couloirs, un athlète courant soit dans un virage, soit sur la moitié extérieure de la piste selon la Règle 17.5.2 des Règles techniques, soit sur toute partie incurvée de la section de la piste de steeple où les coureurs quittent la piste principale pour franchir la rivière, ne devra pas poser le pied ou courir sur ou à l'intérieur de la lice ou de la ligne indiquant le bord intérieur respectivement de la piste, de la moitié extérieure de la piste ou de toute partie incurvée de la section de la piste de steeple où les coureurs quittent la piste principale pour franchir la rivière.

Sauf dans les cas prévus à la Règle 17.4 des Règles techniques, si le Juge-arbitre est persuadé, après avoir reçu

le rapport d'un Juge, d'un Commissaire de course ou autrement, qu'un athlète a enfreint la présente Règle, ce dernier ou son équipe (dans le cas d'une épreuve de relais) devra être disqualifié.

17.4 Un athlète (ou son équipe dans le cas d'une épreuve de relais) ne sera pas disqualifié si :

17.4.1 Il est poussé ou forcé par une autre personne de poser le pied ou de courir soit en dehors de son couloir, soit sur ou à l'intérieur de la lice ou de la ligne indiquant le bord intérieur ; ou

17.4.2 Il pose le pied ou court en dehors de son couloir dans une ligne droite, dans toute partie en ligne droite de la section de la piste de steeple où les coureurs quittent la piste principale pour franchir la rivière, ou empiète sur le couloir extérieur dans un virage ;

Sans en retirer d'avantage appréciable et sans bousculer ou gêner un autre athlète en faisant obstacle à sa progression. En cas d'avantage appréciable, l'athlète (ou l'équipe) sera disqualifié.

*Note : Un avantage appréciable inclut les éléments suivants : amélioration de sa position par tous les moyens, y compris sortir d'une position où l'on est « coincé » en empiétant ou en courant à l'intérieur du bord intérieur de la piste.*

La présente Note interdit spécifiquement la pratique qui consiste pour un athlète à chercher à améliorer sa position dans une course en passant par l'intérieur de la piste (intentionnellement ou après avoir été poussé ou bousculé par un autre athlète) afin de sortir d'une position où il se trouve enfermé en courant en dehors du bord intérieur de la piste jusqu'à ce que la piste soit dégagée. Normalement, courir en dehors de la piste dans une ligne droite (contrairement au fait de le faire dans un virage) n'entraîne pas obligatoirement une disqualification. Cependant, le Juge-arbitre a désormais le pouvoir de disqualifier à sa discrétion si cela se produit et que l'athlète est avantagé, même si cela est initialement lié au fait d'avoir été poussé ou bousculé. Dans une telle situation, l'athlète devrait prendre des mesures immédiates pour retourner sur la piste sans chercher à obtenir un quelconque avantage.

17.5 Lors des compétitions visées à l'alinéa 1.1 de la définition portant sur les Compétitions internationales et, le cas échéant, lors d'autres compétitions :

17.5.1 Le 800m devra être couru en couloirs jusqu'au bord de la ligne de rabattement le plus proche des coureurs, point à partir duquel les coureurs peuvent quitter leurs couloirs respectifs. La ligne de rabattement sera une ligne incurvée marquée après le premier virage, de 50 mm de largeur, en travers de tous les couloirs, excepté le couloir n° 1. Pour aider les athlètes à identifier la ligne de rabattement, des petits cônes, des prismes ou autres marqueurs, de préférence d'une autre couleur que celle de la ligne de rabattement et des lignes des couloirs, seront placés sur la ligne des couloirs immédiatement avant l'intersection de chaque ligne de couloir et de la ligne de rabattement.

*Note : Dans les compétitions visées aux alinéas 1.4 et 1.8 de la définition des Compétitions internationales, les équipes participantes peuvent se mettre d'accord pour ne pas utiliser les couloirs.*

17.5.2 Lorsqu'il y a plus de 12 athlètes dans une course de 1000m, 2000m, 3000m (éventuellement le 3000m steeple avec rivière intérieure), 5000m ou 10 000m, les athlètes peuvent être répartis en deux groupes, l'un étant composé d'environ les deux tiers des athlètes sur la ligne incurvée du départ normal, et l'autre sur une ligne de départ incurvée marquée en travers de la moitié extérieure de la piste. L'autre groupe devra courir jusqu'à la fin du premier virage sur la moitié extérieure de la piste qui sera indiquée par des cônes, des fanions ou une lice mobile comme exposé à la Règle 14.1 des Règles techniques.

La ligne incurvée du départ séparé doit être placée de telle sorte que tous les athlètes courent la même distance.

La ligne de rabattement pour le 800m indique l'endroit où les athlètes du groupe extérieur dans le 2000m et le 10 000m peuvent se joindre aux coureurs qui ont pris un départ normal.



Pour les départs en groupe du 1000m, 3000m (éventuellement le 3000m steeple avec rivière intérieure) et 5000m, la piste sera marquée au début de la ligne droite d'arrivée pour indiquer l'endroit où les athlètes partant dans le groupe extérieur peuvent rejoindre les coureurs qui ont pris un départ normal. Cette marque peut être de 50 mm x 50 mm sur la ligne entre les couloirs 4 et 5 (couloirs 3 et 4 pour une piste à six couloirs) immédiatement devant laquelle un cône ou un drapeau est placé jusqu'à ce que les deux groupes se rejoignent.

- 17.5.3 Si un athlète ne respecte pas cette Règle, il sera disqualifié, ou, dans le cas d'un relais, son équipe sera disqualifiée.

Les marques utilisées sur la ligne rabatement pour le 800m et les relais concernés devraient être de 50 mm x 50 mm et ne pas dépasser 0,15 m de hauteur.

Par souci de clarté, lorsque s'applique la Règle 25.4 des Règles de compétition et qu'il convient de préciser la Règle en vertu de laquelle un athlète est disqualifié :

- Si un athlète pose le pied sur la ligne ou à l'intérieur de la ligne, alors il convient de citer la Règle 17.3 des Règles techniques :
- Si un athlète effectue un franchissement avant la ligne de rabatement ou s'il franchit la ligne délimitant la moitié extérieure de la piste en cas de départ en deux groupes, alors il convient de citer la Règle 17.5 des Règles techniques.

### **Quitter la piste**

- 17.6 Un athlète, après avoir quitté volontairement la piste, sauf en application de la Règle 24.6.3 des Règles techniques, ne sera pas autorisé à poursuivre la course. Il sera enregistré comme ne terminant pas la course. Si l'athlète tente de réintégrer la course, il sera disqualifié par le Juge-arbitre.

### **Marques sur la piste**

- 17.7 Sauf dans les cas prévus à la Règle 24.4 des Règles techniques pour les Courses de relais disputées entièrement ou partiellement en couloirs, les athlètes ne peuvent pas faire

de marques ou placer des objets sur ou à côté de la piste pour les aider. Les Juges donneront comme instruction à l'athlète concerné d'adapter ou d'enlever toute marque ou tout objet non conforme à la présente Règle. S'il ne le fait pas, les Juges les enlèveront.

*Note : Les cas sérieux seront traités plus avant selon les dispositions de la Règle 18.5 des Règles de compétition et de la Règle 7.2 des Règles techniques.*

### **Vitesse du vent**

17.8 Tous les anémomètres devront être fabriqués et calibrés conformément aux normes internationales. La précision des appareils de mesure utilisés lors de la compétition doit avoir été vérifiée par un organisme approprié agréé par l'office national de contrôle des mesures.

17.9 Un anémomètre non mécanique sera utilisé lors de toutes les Compétitions internationales visées aux alinéas 1.1 à 1.8 de la définition portant sur les Compétitions internationales et pour toute performance soumise à homologation comme Record du monde.

Un anémomètre mécanique devrait être doté d'une protection adéquate pour réduire l'impact de tout vent latéral. Lorsque des tubes sont utilisés, leur longueur de chaque côté du dispositif de mesure devrait être au moins égale à deux fois le diamètre du tube.

17.10 Le Juge-arbitre de course sur piste doit s'assurer que pour les Courses sur piste, l'anémomètre est placé le long de la ligne droite, adjacent au couloir 1, à 50 m de la ligne d'arrivée. Le plan de mesurage sera positionné à 1,22 m ( $\pm$  0,05 m) du sol et au maximum à 2 mètres de la piste.

17.11 L'anémomètre peut être enclenché et stoppé automatiquement et/ou à distance, et la mesure peut être envoyée directement à l'ordinateur de la compétition.

17.12 Les périodes pendant lesquelles la vitesse du vent doit être mesurée à partir du flash / de la flamme ou de la fumée du pistolet du Starter sont les suivantes :

	Secondes
100m	10
100m haies	13
110m haies	13

Dans les courses de 200m, la vitesse du vent doit normalement être mesurée pendant une période de 10

secondes, commençant au moment où le premier athlète entre dans la ligne droite.

- 17.13 La valeur de l'anémomètre doit être lue en mètres par seconde, arrondie au dixième de mètre par seconde supérieur, sauf si la seconde décimale est un zéro, dans la direction positive (par exemple, si la valeur lue est +2,03 mètres par seconde, la valeur notée sera +2,1 ; si la valeur lue est -2,03 mètres par seconde, la valeur notée sera -2,0). Les anémomètres, qui donnent des lectures numériques exprimées en dixième de mètre par seconde, doivent être conçus de façon à être conformes à la présente Règle.

### **Indication des temps intermédiaires**

- 17.14 Les temps intermédiaires et les temps officiels des vainqueurs peuvent être annoncés et/ou affichés officiellement. Quoi qu'il en soit, ces temps ne doivent pas être communiqués aux athlètes par des personnes se trouvant à l'intérieur de la zone de compétition sans l'accord préalable du Juge-arbitre compétent qui ne peut autoriser ou désigner qu'une seule personne pour annoncer les temps à chacun des deux points de chronométrage maximum convenus.

Les athlètes à qui des temps intermédiaires ont été communiqués en violation de la présente Règle, seront considérés comme ayant reçu de l'aide et seront soumis aux dispositions de la Règle 6.2 des Règles techniques.

*Note : La zone de compétition, qui est normalement délimitée aussi par une barrière physique, est définie à cet effet comme la zone où la compétition se déroule et dont l'accès est limité aux athlètes y participant et au personnel autorisé selon les Règles et Règlements pertinents.*

### **Boissons et épongement**

- 17.15 Dispositions relatives aux boissons et à l'épongement :
- 17.15.1 Dans les Courses sur piste de 5 000m et plus, les Organisateurs peuvent fournir de l'eau et des éponges pour les athlètes si les conditions atmosphériques le justifient.
- 17.15.2 Pour les Courses sur piste de plus de 10 000m, des postes de ravitaillement, de boisson (eau) et d'épongement seront prévus. Les ravitaillements peuvent être fournis par les Organisateurs ou par les athlètes. Ils doivent être placés de manière à

être aisément accessibles aux athlètes ou peuvent être remis en main propre aux athlètes par des personnes autorisées. Les ravitaillements fournis par les athlètes doivent être gardés sous le contrôle d'officiels nommés par les Organisateur, à partir du moment où ils sont déposés par les athlètes ou leurs représentants. Ces officiels doivent s'assurer que les ravitaillements ne sont pas modifiés ou trafiqués de quelque manière que ce soit.

17.15.3 Un athlète peut, à tout moment, transporter de l'eau ou un ravitaillement à la main ou accroché(e) à son corps, à la condition qu'ils aient été portés par l'athlète depuis le départ ou qu'ils aient été pris ou obtenus à un poste officiel.

17.15.4 Un athlète qui reçoit ou se procure des ravitaillements ou de l'eau hors des postes officiels, sauf si cela est prévu pour des raisons médicales par ou sous la direction des officiels de la course, ou qui prend le ravitaillement d'un autre athlète, devrait, pour une première infraction de ce type, recevoir un avertissement de la part du Juge-arbitre habituellement en lui montrant un carton jaune. Pour une deuxième infraction, le Juge-arbitre disqualifiera l'athlète, habituellement en montrant un carton rouge. L'athlète doit alors quitter immédiatement la piste.

*Note : Un athlète peut recevoir de la part d'un autre athlète ou remettre à un autre athlète, des ravitaillements, de l'eau ou des éponges, à la condition de les porter depuis le départ ou bien de les avoir obtenus ou pris à un poste officiel. Toutefois, toute aide continue d'un athlète à un ou plusieurs athlètes peut être considérée comme une aide injuste ; dans ce cas, des avertissements et/ou disqualifications peuvent être prononcés comme décrit ci-dessus.*

## 18. (Règle 164) L'arrivée

18.1 L'arrivée d'une course est signalée par une ligne blanche de 50 mm de large.

*Note : Dans le cas des courses dont l'arrivée a lieu en dehors du stade, la ligne d'arrivée peut avoir une largeur maximale de 0,30 m et elle peut être de n'importe quelle couleur présentant un net contraste avec le revêtement de la zone d'arrivée.*

- 18.2 Les athlètes seront classés dans l'ordre dans lequel toute partie de leur corps (c'est-à-dire le torse mais non la tête, le cou, les bras, les jambes, les mains ou les pieds) atteint le plan vertical du bord intérieur de la ligne d'arrivée comme défini ci-dessus.
- 18.3 Dans toute course décidée sur la base de la distance parcourue en un temps déterminé, le Starter doit tirer un coup de pistolet exactement une minute avant la fin de l'épreuve pour prévenir les athlètes et les juges que l'épreuve est en passe de se terminer. Le Starter sera placé sous la direction du Chef-chronométrateur et, au moment précis après le départ, il tirera un nouveau coup de pistolet pour signaler la fin de la course. Au moment où le coup de feu est tiré pour indiquer la fin de la course, les Juges désignés à cet effet marqueront l'endroit exact où chaque athlète a touché la piste pour la dernière fois juste avant le coup de feu ou au moment précis où le coup de feu a été tiré.
- La distance parcourue sera mesurée derrière cette marque, au mètre inférieur. Au moins un Juge sera affecté à chaque athlète avant le départ de la course afin de marquer la distance parcourue.

Les Lignes directrices sur la conduite de la Course d'une heure peuvent être téléchargées depuis le site Internet de World Athletics.

## **19. (Règle 165) Chronométrage et photographie d'arrivée**

- 19.1 Trois méthodes de chronométrage seront reconnues comme officielles :
- 19.1.1 Le chronométrage manuel ;
- 19.1.2 Le chronométrage entièrement automatique en utilisant le Système de photographie d'arrivée ;
- 19.1.3 Le chronométrage par transpondeur uniquement pour les compétitions organisées en vertu des Règles 54 (courses ne se déroulant pas entièrement dans un stade), 55, 56 et 57 des Règles

techniques.

- 19.2 En vertu des Règles 19.1.1 et 19.1.2 des Règles techniques, le temps est chronométré jusqu'au moment où une partie quelconque du corps de l'athlète (c'est-à-dire le torse et non la tête, le cou, les bras, les jambes, les mains ou les pieds) atteint le plan vertical du bord le plus proche de la ligne d'arrivée.
- 19.3 Le temps de tous les arrivants doit être enregistré. De plus, dans la mesure du possible, les temps par tour dans les courses de 800m et au-delà ainsi que les temps intermédiaires tous les 1000m dans les courses de 3000m et au-delà sont enregistrés.

### **Chronométrage manuel**

- 19.4 Les Chronomètres doivent être placés dans le prolongement de la ligne d'arrivée et, si possible, à au moins 5 m du couloir extérieur de la piste. Pour leur permettre de bien voir la ligne d'arrivée, une plate-forme surélevée devrait être prévue.
- 19.5 Les Chronomètres doivent utiliser des chronomètres à affichage numérique actionnés manuellement. Tous ces appareils de chronométrage sont appelés « chronomètres » aux fins des présentes Règles.
- 19.6 Les temps par tour et les temps intermédiaires mentionnés à la Règle 19.3 des Règles techniques seront enregistrés soit par des membres désignés de l'équipe de chronométrage en utilisant des chronomètres pouvant prendre plus d'un temps, soit par des Chronomètres supplémentaires, soit par des transpondeurs.
- 19.7 Le temps doit être chronométré à partir du moment du flash / de la flamme ou de la fumée du pistolet.
- 19.8 Trois Chronomètres officiels (dont l'un est le Chef-chronométrateur) et un ou deux Chronomètres supplémentaires prendront le temps du vainqueur de chaque épreuve et de chaque performance aux fins de la reconnaissance des records (pour les Épreuves combinées, voir la Règle 39.8.2 des Règles techniques). Les temps enregistrés par les chronomètres des Chronomètres supplémentaires ne seront pas pris en compte, sauf si les chronomètres d'un ou plusieurs des Chronomètres officiels n'ont pas enregistré correctement le temps, auquel cas il sera fait appel aux Chronomètres supplémentaires, et ce

- dans un ordre préétabli, de sorte que, dans toutes les courses, le temps officiel du vainqueur devrait être enregistré par trois chronomètres.
- 19.9 Chaque Chronométrateur doit officier de manière indépendante, sans montrer son chronomètre ni discuter de son temps avec une autre personne. Il doit inscrire le temps sur l'imprimé officiel et, après avoir signé cet imprimé, le remettre au Chef-chronométrateur qui est habilité à vérifier les temps affichés sur les chronomètres.
- 19.10 Pour toutes les courses chronométrées manuellement, le temps sera lu et enregistré de la manière suivante :
- 19.10.1 Pour les courses sur piste, à moins que le temps ne soit exactement au dixième de seconde, il sera arrondi et enregistré au dixième de seconde supérieur. Par exemple 10''11 sera enregistré ainsi : 10''2.
- 19.10.2 Pour les courses qui se déroulent en partie ou entièrement à l'extérieur du stade, à moins qu'il ne soit exactement à la seconde entière, le temps sera arrondi et enregistré à la seconde supérieure. Par exemple 2h09'44''3 sera enregistré ainsi : 2h09'45''.
- 19.11 Après arrondi comme indiqué ci-dessus, si deux des trois chronomètres s'accordent et que la troisième diffère, le temps indiqué par les deux chronomètres concordants sera le temps officiel. Si les trois chronomètres diffèrent, le temps officiel sera le temps médian. Si seulement deux temps sont disponibles et qu'ils diffèrent, le temps le plus long sera le temps officiel.
- 19.12 Le Chef-chronométrateur déterminera alors le temps officiel de chaque athlète conformément aux Règles susmentionnées et remettra les résultats au Secrétaire de la compétition pour distribution.

### **Système de photographie d'arrivée et de chronométrage entièrement automatique**

#### **Le système**

- 19.13 Un Système de photographie d'arrivée et de chronométrage entièrement automatique doit avoir été contrôlé et un certificat d'exactitude délivré dans les quatre ans qui précèdent la compétition, comprenant les éléments suivants :
- 19.13.1 Le Système doit enregistrer l'arrivée au moyen

d'une caméra placée dans le prolongement de la ligne d'arrivée, produisant une image composite.

- a. Pour les compétitions visées à l'alinéa 1.1 de la définition portant sur les Compétitions internationales, cette image composite doit être constituée d'au moins 1000 images par seconde.
- b. Pour les autres compétitions, cette image composite doit être constituée d'au moins 100 images par seconde.

Dans chaque cas, l'image doit être synchronisée avec une échelle de temps uniformément marquée et graduée en centièmes de seconde (à 0,01 seconde).

19.13.2 Le Système doit être déclenché automatiquement par le signal du Starter de sorte que le délai total entre la détonation du pistolet ou le signal visuel équivalent et le déclenchement du système de chronométrage soit constant et égal ou inférieur à 1/1000<sup>e</sup> de seconde (0,001 seconde).

19.14 Afin de confirmer le bon alignement de la caméra et de faciliter la lecture de l'image de photographie d'arrivée, l'intersection des lignes de couloirs et la ligne d'arrivée doit être colorée en noir selon un tracé approprié. Le tracé correspondant doit être limité à l'intersection, sur une distance maximale de 20 mm au-delà du bord d'attaque de la ligne d'arrivée et ne doit pas s'étendre avant celui-ci. Des marques noires similaires peuvent être placées de chaque côté de l'intersection d'une ligne de couloir appropriée et de la ligne d'arrivée afin de faciliter davantage la lecture.

19.15 La place de chaque athlète sera déterminée à partir de l'image au moyen d'un curseur dont la ligne de lecture doit être absolument perpendiculaire à l'échelle de temps.

19.16 Le Système doit déterminer et enregistrer automatiquement les temps d'arrivée des athlètes et produire une image imprimée qui indique le temps de n'importe quel athlète. En outre, le système doit fournir un tableau récapitulatif indiquant le temps de chaque athlète. Les changements ultérieurs de valeurs déterminées automatiquement et de valeurs saisies manuellement (c'est-à-dire, heure de départ / arrivée) doivent être indiqués automatiquement par le



système dans l'échelle de temps de l'image imprimée et du tableau récapitulatif.

- 19.17 Un système qui fonctionne automatiquement à l'arrivée, mais pas au départ, est considéré comme étant un chronométrage manuel à condition que le système ait été déclenché conformément à la Règle 19.7 des Règles techniques ou avec une précision équivalente. L'image peut être utilisée comme un support valable pour déterminer les positions et ajuster les écarts de temps entre les coureurs.

*Note : Si le mécanisme de chronométrage n'est pas déclenché par le signal du Starter, l'échelle de temps sur l'image doit indiquer ce fait automatiquement.*

- 19.18 Un système qui fonctionne automatiquement au départ mais non à l'arrivée est considéré comme n'étant ni un chronométrage manuel ni un chronométrage entièrement automatique. Il ne doit donc pas être utilisé pour établir des temps officiels.

### **Fonctionnement**

- 19.19 Le Chef-juge de photographie d'arrivée est responsable du fonctionnement du Système. Avant le début de la compétition, il rencontrera l'équipe technique concernée, se familiarisera avec l'équipement et vérifiera tous les différents paramètres applicables.

En coopération avec le Juge-arbitre de course et le Starter, il fera procéder à un contrôle du point zéro avant le début de chaque session, pour s'assurer que l'équipement se déclenche automatiquement au signal du Starter, dans la limite spécifiée à la Règle 19.13.2 des Règles techniques (c'est-à-dire égal ou inférieur à 1/1000<sup>e</sup> de seconde [0,001 seconde]).

Il doit superviser le contrôle de l'équipement et s'assurer que la/les caméra(s) est/sont correctement alignée(s).

- 19.20 Il devrait y avoir au moins deux caméras de photographie d'arrivée en marche, une de chaque côté. De préférence, ces systèmes de chronométrage devraient être techniquement indépendants, c'est-à-dire alimentés par des sources d'alimentation électrique différentes ; l'enregistrement et le relais du signal du Starter par des équipements et des câbles séparés.

*Note : Lorsque deux ou plusieurs caméras de Photographie d'arrivée sont utilisées, l'une devrait être désignée par le(s)*

*Délégué(s) technique(s) (ou le Juge international de photographie d'arrivée, le cas échéant) avant le début de la compétition comme étant la caméra officielle. Les temps et places enregistrés par les images fournies par le(s) autre(s) caméra(s) ne devraient pas être pris en considération, sauf s'il y a raison de douter de la précision de la caméra officielle ou si des images supplémentaires s'avèrent nécessaires pour lever des doutes sur l'ordre d'arrivée (par exemple, coureurs cachés en partie ou totalement sur l'image fournie par la caméra officielle).*

- 19.21 Conjointement avec un nombre approprié de Juges-adjoints, le Chef-juge de photographie d'arrivée déterminera les places des athlètes et par conséquent leurs temps officiels. Il s'assure que les places et les temps officiels sont correctement consignés ou transférés dans le système de résultats de la compétition et bien transmis au Secrétaire de la compétition.

Lors des grandes compétitions où la technologie est disponible, l'image de photographie d'arrivée est souvent immédiatement affichée sur l'écran vidéo ou publiée sur Internet. Il est devenu habituel de donner aux athlètes ou aux personnes qui les représentent, qui envisagent de faire une réclamation ou de faire appel, la possibilité de voir la photo, afin d'éviter de passer du temps sur des réclamations ou des appels inutiles.

- 19.22 Les temps pris par le Système de photographie d'arrivée sont considérés comme officiels à moins que, pour une raison quelconque, l'officiel compétent ne décide que ces temps sont manifestement inexacts. Si tel est le cas, les temps enregistrés par les Chronomètres de réserve, si possible ajustés en fonction des informations sur les écarts de temps obtenus par l'image de Photographie d'arrivée, seront les temps officiels. De tels Chronomètres de réserve devront être désignés lorsqu'il y a un risque que le système de chronométrage fasse défaut.

- 19.23 Le temps doit être lu et enregistré à partir de l'image de Photographie d'arrivée :

19.23.1 Pour toutes les courses jusqu'au 10 000 m inclus, à moins que le temps soit exactement au centième de seconde, il sera arrondi et enregistré au centième

de seconde immédiatement supérieur. Par exemple, pour 26'17"533, il convient d'enregistrer 26'17"54.

- 19.23.2 Pour toutes les courses sur piste d'une distance supérieure à 10 000 m, tous les temps qui ne se terminent pas par deux zéros seront arrondis et enregistrés au dixième de seconde immédiatement supérieur. Par exemple, pour 59'26"322, il convient d'enregistrer 59'26"4.
- 19.23.3 Pour toutes les courses se déroulant partiellement ou entièrement en dehors du stade, tous les temps qui ne se terminent pas par trois zéros seront arrondis et enregistrés à la seconde immédiatement supérieure. Par exemple, pour 2h09'44"322, il convient d'enregistrer 2h09'45".

### **Chronométrage par transpondeur**

19.24 L'utilisation de Systèmes de chronométrage par transpondeur conformes aux Règles pour les compétitions organisées en vertu des Règles 54 (courses ne se déroulant pas entièrement dans un stade), 55, 56 et 57 des Règles techniques est autorisée à condition que :

- 19.24.1 Aucune partie de l'équipement utilisé au départ, sur le parcours ou sur la ligne d'arrivée ne constitue un obstacle ou une gêne à la progression de l'athlète ;
- 19.24.2 Le poids du transpondeur et de son système de fixation porté par l'athlète, soit minime ;
- 19.24.3 Le Système soit déclenché par le pistolet du Starter ou synchronisé avec le signal de départ ;
- 19.24.4 Le Système ne nécessite aucune action de la part de l'athlète pendant la compétition pour enregistrer un temps, que ce soit sur la ligne d'arrivée ou sur un point donné du parcours ;
- 19.24.5 Pour toutes les courses, tous les temps qui ne se terminent pas par un zéro sont arrondis à la seconde immédiatement supérieure. Par exemple, 2h09'44"3 sera enregistré 2h09'45".

*Note : Le temps officiel sera le temps qui se sera écoulé entre le coup de pistolet de départ (ou le signal de départ synchronisé) et le franchissement de la ligne d'arrivée par l'athlète. Cependant, le temps écoulé entre le franchissement de la ligne de*

*départ et celui de la ligne d'arrivée pour un athlète peut lui être communiqué mais ne sera pas considéré comme un temps officiel.*

- 19.24.6 Même si la détermination de l'ordre d'arrivée et des temps peut être considérée comme officielle, les Règles 18.2 et 19.2 des Règles techniques doivent être appliquées lorsque cela est nécessaire.

*Note : La présence de Juges et/ou d'un ou plusieurs systèmes d'enregistrement vidéo est également recommandée pour aider à déterminer l'ordre d'arrivée et identifier les athlètes.*

Il est important que, lors de l'utilisation du chronométrage par transpondeur, des systèmes de secours appropriés soient mis en place par les Organisateurs, en particulier pour respecter la Règle 19.24.6 des Règles techniques. Il est fortement recommandé de prévoir des Chronométreurs de réserve et, plus important encore, des Juges d'arrivée pour statuer lors des arrivées serrées (qu'un chronométrage par puce pourrait ne pas permettre de déterminer).

- 19.25 Le Chef-juge de chronométrage par transpondeur est responsable du fonctionnement du Système. Avant le début de la compétition, il rencontrera l'équipe technique, se familiarisera avec l'équipement et vérifiera tous les paramètres applicables. Il supervisera le contrôle de l'équipement et s'assurera que le passage du transpondeur sur la ligne d'arrivée enregistre bien le temps de l'athlète à l'arrivée. En collaboration avec le Juge-arbitre, il veillera à ce que des dispositions soient prises pour l'application, si nécessaire, de la Règle 19.24.6 des Règles techniques.

## **20. (Règle 166) Répartition des athlètes, tirages au sort et qualifications dans les courses**

### ***Tours et séries***

- 20.1 Des Tours de qualification sont organisés pour les Courses pour lesquelles le nombre d'athlètes est trop important pour que l'épreuve puisse se dérouler de façon satisfaisante en un seul tour (finale). Lorsqu'il y a des Tours de qualification, tous les athlètes doivent participer à tous les tours, leur permettant ainsi de se qualifier d'un tour à l'autre. Cependant, l'organe directeur compétent peut autoriser,

pour une ou plusieurs épreuves, la tenue de tours préliminaires de qualification, soit en même temps ou lors d'une ou plusieurs compétitions antérieures, pour tout ou une partie des athlètes afin de déterminer lesquels seront autorisés à concourir et dans quel tour de la compétition. Cette procédure et tout autre moyen (par exemple, atteindre les minima durant une période déterminée, obtenir une place spécifique dans une compétition désignée ou par le biais d'un classement spécifique) qui permettent à un athlète de participer, et à quel tour de la compétition, doivent être définis dans le règlement de chaque compétition.

*Note : Voir également la Règle 8.4.3 des Règles techniques.*

20.2 Les Tours de qualification pour les Courses sont composés comme suit par les Délégués techniques désignés. S'il n'y a pas de Délégués techniques désignés, ils seront composés par les Organisateur.

20.2.1 Le règlement de chaque compétition devrait inclure des tableaux de qualification qui, en l'absence de circonstances extraordinaires, serviront à déterminer le nombre de tours, le nombre de séries dans chaque tour et la procédure de qualification, c'est-à-dire les qualifiés par place (P) et par temps (T). Ces informations doivent également être fournies pour toutes les qualifications préliminaires.

*Note : Les tableaux de qualification qui peuvent être utilisés en l'absence de dispositions dans les règlements en vigueur ou d'une autre décision des Organisateur sont publiées sur le site Internet de World Athletics.*

20.2.2 Dans la mesure du possible, les représentants de chaque Fédération membre ou équipe ainsi que les athlètes ayant réalisé les meilleures performances seront placés dans des séries différentes dans tous les Tours de qualification de la compétition. En ce qui concerne l'application de cette Règle après le premier tour, la répartition des athlètes dans les séries devrait, dans la mesure du possible, se faire entre des athlètes dans le même « groupe de couloirs » selon la Règle 20.4.2 des Règles techniques.

20.2.3 Lors de l'établissement des séries, il convient de

prendre en compte le plus grand nombre possible de renseignements sur les performances de tous les athlètes et de tirer au sort les séries afin qu'a priori les athlètes les plus performants atteignent la finale.

Les Tours de qualification devraient déterminer de la meilleure façon possible les athlètes qui participeront au tour suivant et éventuellement à la finale. Comme c'est le cas pour les athlètes d'une Fédération membre ou d'une même équipe, il s'agit notamment d'éviter autant que possible que les athlètes les plus performants (déterminés généralement sur la base des performances pendant la période de qualification, mais aussi en tenant compte de critères tels que les derniers records obtenus pendant leur carrière) se retrouvent dans les mêmes séries.

Au moins pour les grandes compétitions, la répartition des athlètes devrait se faire sur la base des meilleurs temps réalisés par chaque athlète dans des conditions valables (y compris avec des mesures de vent pour les épreuves concernées) pendant la période prédéterminée. Cette période peut être spécifiée dans le Règlement technique ou dans le document définissant les conditions d'engagement et les minima de compétition. À défaut d'une telle spécification, la « Meilleure performance de la saison » devrait être utilisée, à moins que le(s) Délégué(s) technique(s) ou les Organisateurs ne décident que pour une, certaines ou toutes les épreuves les circonstances justifient de prendre en compte une autre période ou d'appliquer d'autres critères.

Des facteurs tels que les performances réalisées pendant l'entraînement ou les tests, même s'ils ressemblaient à une compétition, ou les indications sur le potentiel d'un athlète sans que les performances aient été atteintes ne devraient pas être pris en compte pour la répartition.

Les dispositions de la Règle concernant les « athlètes ayant les meilleures performances » nécessitent une dérogation au protocole strict décrit ci-dessus. Par exemple, un athlète susceptible d'être placé dans une position élevée pourrait n'avoir aucune performance valable, ou seulement une performance médiocre, pendant la période prédéterminée (en raison d'une blessure, d'une maladie, d'une inadmissibilité ou, dans le cas de rencontres en salle, seulement des résultats en plein air). Alors qu'il serait normalement placé en position inférieure ou au bas de la liste de placement, le(s) Délégué(s)

technique(s) devrai(en)t envisager un ajustement. Des principes similaires devraient être appliqués pour éviter que des athlètes considérés comme favoris s'affrontent dans un Tour de qualification si les résultats du tour précédent imposaient que les athlètes participent à la même série. Dans le même temps, il convient d'effectuer tout ajustement visant à garantir autant que possible que les athlètes d'un même pays ou d'une même équipe se retrouvent dans des séries différentes.

Dans tous ces cas, les ajustements lors de la répartition dans les séries devraient être effectués après la répartition initiale, mais avant tout tirage au sort concernant les couloirs. Lorsque ces modifications ont été effectuées, il convient de procéder à une dernière vérification pour s'assurer que les séries sont aussi équilibrées que possible.

Dans le cadre de l'application de ces principes, les échanges d'athlètes devraient être effectués :

- a. Au premier tour, entre des athlètes ayant un classement similaire sur la liste des meilleures performances valables au cours de la période prédéterminée ; et
- b. Lors des tours suivants, entre des athlètes dans le même « groupe de couloirs » au titre de la Règle 20.4.2 des Règles techniques.

Le respect de ces principes est plus important dans les compétitions où le nombre de tours a été réduit dans certaines épreuves, ce qui fait qu'un classement précis et pondéré est essentiel pour atteindre un résultat juste et intéressant sur le plan sportif.

Pour les compétitions de niveau inférieur, le(s) Délégué(s) technique(s) ou les Organisateurs peuvent envisager d'appliquer des principes différents pour parvenir à un résultat final similaire.

### ***Classement et composition des séries***

20.3 Dispositions relatives au classement et à la composition des séries :

20.3.1 Pour le premier tour, les athlètes seront placés dans les séries, sur la base de la liste pertinente des performances valides réalisées pendant la période prédéterminée.

20.3.2 Après le premier tour :

- a. Pour les épreuves du 100m au 400m compris, et les relais jusqu'au 4x400m inclus, la répartition sera faite en fonction des places et des temps obtenus lors de chaque tour

précédent. À cette fin, les athlètes seront classés ainsi :

Le vainqueur le plus rapide en séries

Le 2<sup>e</sup> plus rapide vainqueur en séries

Le 3<sup>e</sup> plus rapide vainqueur en séries, etc.

Le plus rapide à la deuxième place en séries

Le 2<sup>e</sup> plus rapide à la deuxième place en séries

Le 3<sup>e</sup> plus rapide à la deuxième place en séries, etc.

Pour terminer ainsi :

Le plus rapide des qualifiés au temps

Le 2<sup>e</sup> plus rapide des qualifiés au temps

Le 3<sup>e</sup> plus rapide des qualifiés au temps, etc.

- b. Pour les autres épreuves, les listes initiales des performances continuent à être utilisées pour la répartition, modifiées uniquement par l'amélioration des performances réalisées au cours du ou des tours précédents.

- 20.3.3 Dans chaque cas, les athlètes seront ensuite placés dans les séries dans l'ordre du classement, répartis en zigzag ; par exemple, trois séries seront composées de la façon suivante :

A	1	6	7	12	13	18	19	24
B	2	5	8	11	14	17	20	23
C	3	4	9	10	15	16	21	22

- 20.3.4 Dans chaque cas, l'ordre dans lequel seront courues les séries sera déterminé par tirage au sort après la finalisation de la composition des séries.

Afin de réduire le nombre de séries requises au premier tour, il est acceptable et normal que des couloirs supplémentaires disponibles (par exemple, un neuvième couloir sur une piste droite ou ovale) soient utilisés dans les courses jusqu'au 400m inclus et d'avoir plus d'un athlète dans un couloir au départ d'une course de 800m.

Le tirage au sort pour déterminer l'ordre dans lequel les séries se déroulent est basé sur l'équité. Dans les courses de demi-fond et de fond, les athlètes qui courent dans la dernière série connaîtront le temps qu'ils doivent réaliser pour se qualifier. Même pour les courses plus courtes, il y a un élément d'équité, car les conditions météorologiques peuvent changer (pluie soudaine ou changement de



la force ou de la direction du vent). L'équité exige que l'ordre soit déterminé par le hasard.

### **Tirage au sort des couloirs**

20.4 Pour les épreuves de 100m à 800m inclus, ainsi que pour les relais jusqu'au 4x400m inclus, lorsqu'il y a plusieurs tours successifs, les couloirs seront tirés au sort comme suit :

20.4.1 Pour le premier tour et dans tous les tours préliminaires de qualification mentionnés à la Règle 20.1 des Règles techniques, l'ordre des couloirs sera tiré au sort.

20.4.2 Après le premier tour, les athlètes seront classés après chaque tour selon la procédure définie à la Règle 20.3.2(a) ou, dans le cas du 800m, selon la Règle 20.3.2(b) des Règles techniques.

Trois tirages au sort seront alors organisés pour déterminer les couloirs :

- a. Un pour les quatre athlètes ou équipes les mieux classés pour l'attribution des couloirs 3, 4, 5 et 6 ;
- b. Un pour les athlètes ou équipes classés en cinquième ou sixième position pour l'attribution des couloirs 7 et 8 ; et
- c. Un pour les deux athlètes ou équipes les moins bien classés pour l'attribution des couloirs 1 et 2.

*Note : Lorsqu'il y a moins ou plus de 8 couloirs, ce système devrait être suivi avec les modifications nécessaires.*

*Note (i) : Pour les compétitions visées aux alinéas 1.4 à 1.10 de la définition portant sur les Compétitions internationales, le 800m peut être couru avec un ou deux athlètes dans chaque couloir ou avec un départ en groupes séparés partant derrière une ligne incurvée. Pour les compétitions visées aux alinéas 1.1, 1.2, 1.3 et 1.6 de la définition portant sur les Compétitions internationales, cette Règle ne devrait normalement s'appliquer qu'au premier tour, excepté dans le cas où, en raison d'une égalité ou d'une requalification par le Juge-arbitre ou le Jury d'appel, le nombre d'athlètes dans une série d'un tour suivant est plus élevé que prévu.*

*Note (ii) : Dans toute course de 800m, y compris dans une*

*finale, quand, pour une raison quelconque, il y a plus d'athlètes en compétition que de couloirs disponibles, le(s) Délégué(s) technique(s) déterminera(ont) les couloirs pour lesquels plusieurs athlètes seront tirés au sort.*

*Note (iii) : Lorsqu'il y a plus de couloirs que d'athlètes, le ou les couloirs intérieurs devraient toujours rester libres.*

En ce qui concerne la Note (ii), il n'y a pas de spécification précise quant à la manière dont les Délégués techniques doivent agir, car les situations qui peuvent y donner lieu peuvent varier considérablement. Toutefois, cette question ne concerne que la course du premier virage et n'est pas aussi importante que l'attribution des couloirs dans une course plus courte. Il est conseillé au(x) Délégué(s) technique(s) de positionner l'athlète(s) supplémentaire(s) dans le(s) couloir(s) où le « partage » occasionnera le moins de dérangement (habituellement les couloirs extérieurs afin que les athlètes ne courent pas dans un virage serré ensemble).

En ce qui concerne la Note (iii), lorsqu'un stade dispose de plus de huit couloirs, le(s) Délégué(s) technique(s) (ou, à défaut, les Organisateurs) devraient décider à l'avance quels couloirs seront utilisés à cette fin. Par exemple, dans le cas d'une piste ovale à neuf couloirs, le couloir n° 1 ne serait pas utilisé dans les cas où moins de neuf athlètes participent à une course. Par conséquent, aux fins de la Règle 20.4 des Règles techniques, le couloir n° 2 est considéré comme le couloir n° 1 et ainsi de suite.

- 20.5 Dans le cas des compétitions visées aux alinéas 1.1, 1.2, 1.3 et 1.6 de la définition portant sur les Compétitions internationales, pour les courses de plus de 800m, les relais plus longs que 4x400m et toute course pour laquelle il n'y a qu'un seul tour (finale directe), les couloirs et les positions de départ sont tirés au sort.
- 20.6 Lorsqu'il a été décidé d'organiser une série de courses dans une épreuve plutôt que des tours et des finales, le règlement des compétitions doit énoncer toutes les dispositions pertinentes, y compris les classements et tirages au sort ainsi que la méthode de détermination des résultats finaux.
- 20.7 Un athlète ne sera pas autorisé à concourir dans une série ou un couloir autre que celle/celui pour laquelle/lequel il a été désigné, sauf dans des circonstances qui, de l'avis du Délégué technique ou du Juge-arbitre, justifient un

changement.

### **Progression**

20.8 Dans tous les Tours de qualification, les tables de qualification devraient permettre, chaque fois que possible, au premier et au deuxième de chaque série au moins de se qualifier pour le tour suivant. En outre, il est recommandé, dans la mesure du possible, qu'au moins trois athlètes dans chaque série se qualifient.

Sauf lorsque la Règle 21 des Règles techniques s'applique, les autres athlètes peuvent se qualifier en fonction de leur place ou leur temps conformément à la Règle 20.2 des Règles techniques, au Règlement technique applicable ou selon la décision du ou des Délégué(s) technique(s). Lorsque les athlètes sont qualifiés en fonction de leur temps, un seul système de chronométrage peut être utilisé.

*Note : Pour les courses d'une distance supérieure à 800 mètres lors desquelles des tours de qualification sont organisés, il est recommandé que seul un petit nombre d'athlètes se qualifient au temps.*

Lorsque des tableaux de qualification sont spécifiés dans le règlement d'une compétition, il est habituel que le principe énoncé à la Règle 20.8 des Règles techniques ait été intégré. Dans le cas contraire, les Délégués techniques ou les Organisateurs devraient suivre ledit principe lorsqu'ils établissent la table de qualification à utiliser.

Il y aura cependant des circonstances où la Règle 21 des Règles techniques peut entraîner une modification, notamment en cas d'égalité pour la dernière place qualificative en fonction de la place. Dans de tels cas, il peut être nécessaire qu'un athlète de moins participe au temps. Dans les cas où il y a suffisamment de couloirs supplémentaires disponibles, ou dans le cas du 800m (pour lequel un couloir au départ peut être utilisé par plus d'un athlète) ou d'une course sans couloir, le(s) Délégué(s) technique(s) peu(ven)t décider qu'un ou plusieurs athlètes supplémentaires participent.

En raison de la disposition de la Règle 20.8 des Règles techniques selon laquelle un seul système de chronométrage peut être utilisé pour la qualification au temps, il est important que des systèmes de chronométrage de réserve soient disponibles pour les tours préliminaires au cas où le système principal (en général, la photographie d'arrivée) serait défaillant. Dans le cas où seuls les

temps de différents systèmes de chronométrage sont disponibles pour deux séries ou plus, les Délégués techniques, en concertation avec le Juge-arbitre des courses, devraient définir la méthode la plus équitable pour déterminer les athlètes qui doivent participer au tour suivant, dans les circonstances de la compétition en question. Lorsque des couloirs supplémentaires sont disponibles, il est recommandé d'envisager cette option en premier lieu.

### ***Meetings d'une journée***

20.9 Pour les compétitions organisées conformément aux alinéas 1.5, 1.9 et 1.10 de la définition portant sur les Compétitions internationales, les athlètes peuvent être classés et/ou répartis dans les couloirs conformément au règlement applicable à la compétition ou à toute autre méthode déterminée par les Organisateur, mais de préférence notifiée à l'avance aux athlètes et à leurs représentants.

Dans les meetings d'une journée, s'il n'y a qu'un tour « final », mais avec plus d'une course, les courses devraient être organisées selon le règlement applicable au meeting ou à la série de meetings dont il fait partie. En l'absence d'un tel règlement, il est habituel que la répartition des athlètes dans les différentes « courses » soit effectuée par les Organisateur ou, s'il en fait la demande, par le Délégué technique désigné.

Des dispositions similaires s'appliquent à la façon dont le classement final des athlètes sera effectué lors de tels événements. Lors de certains meetings, la ou les « courses » autres que la course principale sont considérées comme des courses séparées et ne sont pas prises en compte pour le classement général. Dans d'autres meetings, les résultats de plusieurs courses sont « combinés » pour donner le classement général. Quel que soit le mode appliqué pour la compétition, il est vivement conseillé de veiller à ce que les participants en soient informés à l'avance, car cela peut avoir une incidence sur les primes et autres aspects.

### ***Temps minimum entre les tours***

20.10 Entre la dernière série d'un tour quelconque et la première série du tour suivant ou la finale, il devra s'écouler, si possible, au moins le temps suivant :

Jusqu'au 200m inclus	45 minutes
Au-delà du 200m et jusqu'au 1000m inclus	90 minutes
Au-delà du 1000m	Pas le même jour

**21. (Règle 167) Ex æquo**

- 21.1 Si les Juges ou les Juges de photographie d'arrivée ne parviennent pas à départager les athlètes pour une place quelle qu'elle soit selon les Règles 18.2, 19.17, 19.21 ou 19.24 des Règles techniques (selon le cas), ils seront déclarés ex æquo et cette égalité ne sera pas tranchée.

***Ex æquo pour une place dans le classement (en vertu de la Règle 20.3.2 des Règles techniques)***

- 21.2 En cas d'égalité pour une place dans le classement en vertu de la Règle 20.3.2 des Règles techniques, le Chef-juge de photographie d'arrivée prendra en compte les temps réels réalisés par les athlètes lus au millième de seconde. En cas d'égalité des temps, les athlètes seront ex æquo. Un tirage au sort sera alors effectué pour déterminer la place la plus élevée dans le classement.

***Ex æquo pour la dernière place qualificative basée sur la place***

- 21.3 Après l'application de la Règle 21.1 des Règles techniques, s'il y a égalité pour la dernière place qualificative basée sur la place et s'il reste des couloirs ou des places disponibles (y compris la possibilité de partager un couloir en commun dans les courses de 800m), les athlètes ex æquo seront placés dans le tour suivant. Si cela n'est pas possible, un tirage au sort sera effectué pour déterminer quel(s) athlète(s) sera(ont) placé(s) dans le tour suivant.

- 21.4 Lorsque la qualification pour le tour suivant est déterminée sur la base de la place et du temps (par exemple, les trois premiers de chacune des deux séries plus les deux suivants les plus rapides) et qu'il y a égalité pour la dernière position qualifiante déterminée par la place, le placement des athlètes ex æquo dans le tour suivant réduira le nombre d'athlètes qualifiés au temps.

***Ex æquo pour la dernière place qualificative basée sur le temps***

- 21.5 En cas d'égalité pour une dernière place qualificative basée sur le temps, le Juge-chef de photographie d'arrivée devra considérer les temps réalisés par les athlètes lus au millième de seconde. S'il y a égalité des temps, ils seront ex æquo. S'il reste des couloirs ou des places disponibles (y compris la possibilité de partager un couloir en commun dans les courses de 800m), les athlètes ex æquo seront placés dans le tour suivant. Si cela n'est pas possible, un tirage au sort

sera effectué pour déterminer quel(s) athlète(s) sera(ont) placé(s) dans le tour suivant.

## 22. (Règle 168) Courses de haies

22.1 Les distances classiques sont les suivantes :

Hommes, Hommes U20 et Hommes U18 : 110m, 400m

Femmes, Femmes U20 et Femmes U18 : 100m, 400m

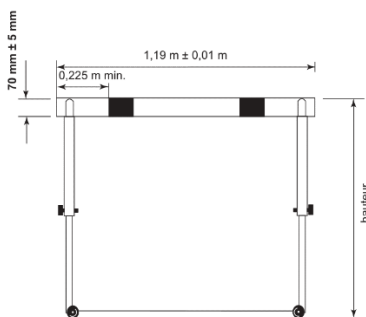
Il y aura dix haies dans chaque couloir, disposées conformément aux indications données dans le tableau ci-dessous.

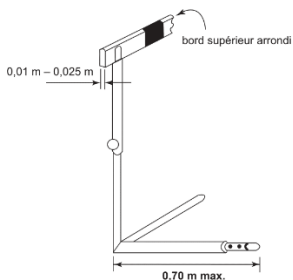
### *Hommes, Hommes U20 et Hommes U18*

Course	Distance entre la ligne de départ et la première haie	Distance entre les haies	Distance entre la dernière haie et la ligne d'arrivée
110m	13,72 m	9,14 m	14,02 m
400m	45,00 m	35,00 m	40,00 m

### *Femmes, Femmes U20 et Femmes U18*

Course	Distance entre la ligne de départ et la première haie	Distance entre les haies	Distance entre la dernière haie et la ligne d'arrivée
100m	13,00 m	8,50 m	10,50 m
400m	45,00 m	35,00 m	40,00 m





### Schéma RT22 (Règle 168) – Exemple d'une haie

Chaque haie devra être placée sur la piste de telle façon que sa base soit située du côté où l'abordera l'athlète. La haie doit être placée de telle façon que plan vertical du bord de la barre le plus proche de l'athlète qui négociera la haie coïncide avec le bord de la marque sur la piste le plus proche de l'athlète.

- 22.2 Les haies seront faites en métal ou dans un autre matériau approprié, avec une barre supérieure en bois ou en tout matériau non métallique approprié. Elles seront constituées de deux bases et deux montants supportant un cadre rectangulaire renforcé par une ou plusieurs traverses, les montants étant fixés à l'extrémité de chaque base. La haie doit être conçue de sorte qu'une poussée horizontale d'au moins 3,6 kg appliquée au milieu du bord supérieur de la barre supérieure la fasse basculer. La haie peut être réglable en hauteur pour chaque épreuve. Les contrepoids doivent être réglables de sorte qu'à chaque hauteur il faudra, pour faire basculer la haie, exercer une poussée correspondant au moins à 3,6 kg et pas plus de 4 kg.

La déflexion horizontale maximale de la barre supérieure d'une haie (y compris toute déflexion des montants), lorsqu'elle est soumise à une force appliquée en son centre de 10 kg, ne doit pas excéder 35 mm.

- 22.3 Hauteur standard des haies :

Course	Hommes	Hommes U20	Hommes U18	Femmes/ Femmes U20	Femmes U18
110m/ 100m	1,067 m	0,991 m	0,914 m	0,838 m	0,762 m
400m	0,914 m	0,914 m	0,838 m	0,762 m	0,762 m

*Note : En raison des différences de fabrication, les haies d'une hauteur de 1,000 m sont également acceptées pour le 110 mètres haies catégorie U20.*

Pour tenir compte des différences de fabrication, dans tous les cas, il sera accepté une tolérance de 3 mm au-dessus et/ou au-dessous de hauteur standard. La largeur des haies sera comprise entre 1,18 m et 1,20 m. La longueur maximum de la base sera de 0,70 m. Le poids total de la haie ne doit pas être inférieur à 10 kg.

22.4 La hauteur de la barre supérieure doit être de 70 mm ( $\pm 5$  mm). L'épaisseur de cette barre devrait être comprise entre 10 mm et 25 mm et les bords supérieurs devraient être arrondis. La barre devrait être solidement fixée à ses extrémités.

22.5 La barre supérieure devrait être peinte de bandes noires et blanches ou de n'importe quelles autres couleurs vives contrastées (et contrastant également avec l'environnement proche), de sorte que les bandes plus claires se trouvent à l'extrémité de chaque haie, et qu'elles devraient mesurer au moins 0,225 m de largeur. La barre supérieure doit être colorée de manière à être clairement visible par tous les athlètes voyants.

22.6 Toutes les courses se disputeront en couloirs et chaque athlète devra franchir chaque haie et rester dans son couloir d'un bout à l'autre de la course. Le défaut de le faire entraînera la disqualification, sauf si la Règle 17.4 des Règles techniques s'applique.

En outre, un athlète sera également disqualifié dans les cas suivants :

22.6.1 Son pied ou sa jambe se trouve, au moment du franchissement, sur un côté ou l'autre de la haie, en dessous du plan horizontal du bord supérieur de n'importe quelle haie ; ou



- 22.6.2 Il renverse une haie ou la déplace avec la main, le corps ou la face supérieure de la jambe d'attaque ;  
ou
- 22.6.3 Il renverse ou déplace une haie directement ou indirectement dans son couloir ou un autre couloir de telle manière que cela ait une incidence ou engendre une gêne pour un ou plusieurs athlètes participant à la course et/ou que cela conduit à l'infraction d'une autre Règle.

*Note : À condition que la présente Règle soit respectée et que la haie ne soit pas déplacée ou sa hauteur abaissée de quelque manière que ce soit, ce qui comprend le basculement dans une direction quelconque, un athlète peut franchir la haie de n'importe quelle manière.*

La condition de franchir chaque haie ne devrait pas être interprétée comme obligeant l'athlète à franchir chaque haie dans son propre couloir, dans la mesure où l'intention des Règles 17.3 et 17.4 des Règles techniques est toujours respectée. Mais si un athlète renverse ou déplace une haie dans un autre couloir et affecte ainsi la progression d'un autre athlète, il devrait être disqualifié.

Les situations où un athlète renverse ou déplace une haie dans un autre couloir devraient être interprétées de manière logique. Par exemple, un athlète qui renverse ou déplace une haie dans le couloir d'un autre athlète qui a déjà franchi cette haie ne devrait pas nécessairement être disqualifié, à moins qu'il n'enfreigne autrement les Règles, par exemple en se déplaçant vers un couloir intérieur dans le virage ou que son pied ou sa jambe, se trouve, au moment du franchissement, à côté de la haie (quel que soit le côté), en dessous du plan horizontal du bord supérieur d'une haie. L'intention de cette Règle est d'indiquer clairement qu'un athlète qui, en effectuant une telle action, gêne un autre athlète devrait être disqualifié.

Les Juges-arbitres et les Commissaires de course doivent néanmoins être vigilants et s'assurer que chaque athlète a bien conservé son propre couloir. En outre, il est courant dans les courses de haies que les athlètes tendent largement les bras lorsqu'ils franchissent la haie, ce qui pour effet de heurter ou gêner l'athlète situé dans le couloir suivant. Pour mieux le constater, les Commissaires de course doivent se tenir debout ou une caméra vidéo doit être placée face aux athlètes. À cet égard, la Règle 17.2 des Règles techniques peut être appliquée.

La Règle 22.6.1 des Règles techniques s'applique à la jambe « d'attaque » et à la jambe « de retour » de l'athlète.

« Le renversement » d'une haie n'entraîne pas en soi une disqualification. La référence précédente énoncée dans la Règle concernant le renversement délibéré d'une haie a été supprimée. Dans la Règle 22.6.2, cette référence est remplacée par des facteurs plus objectifs à prendre en compte par le Juge-arbitre. L'exemple le plus évident est celui où l'athlète utilise sa main, ou bien par exemple par sa poitrine, pour passer « à travers » la haie. Il convient de noter que la référence à « la face supérieure de la jambe d'attaque » désigne toute partie de la face antérieure de la jambe d'attaque, pas seulement la partie située au-dessus du genou.

En ce qui concerne la Note, elle s'appliquera principalement aux compétitions de niveau inférieur, mais elle est néanmoins applicable à toutes. Elle permet essentiellement à un athlète, souvent un athlète qui a chuté ou perdu son rythme de foulée, de placer ses mains sur la haie et de « passer par-dessus ».

22.7 À l'exception des dispositions prévues aux Règles 22.6.1 et 22.6.2 des Règles techniques, le fait de renverser des haies n'entraînera pas la disqualification et n'empêchera pas d'établir un Record.

## 23. (Règle 169) Courses de steeple

23.1 Les distances de référence sont les 2000m et 3000m.

23.2 Pour le 3000m steeple, il y a 28 franchissements de haies et 7 franchissements de rivière. Au début de l'épreuve, la distance entre la ligne de départ et la ligne d'arrivée se courra sans franchissements, les haies étant enlevées jusqu'à ce que les athlètes entament le premier tour.

23.3 Pour les épreuves de course de steeple, il y a cinq franchissements dans un tour complet, le franchissement de la rivière étant le quatrième. Les obstacles devraient être répartis de manière égale, de sorte que la distance entre les obstacles soit approximativement le cinquième de la longueur d'un tour.

*Note : Il peut être nécessaire d'ajuster la distance entre les haies afin de garantir le maintien de la sécurité dans les distances entre une haie / ligne de départ et une haie avant et après la ligne d'arrivée respectivement comme indiqué dans le Manuel de World Athletics sur les installations*

d'athlétisme.

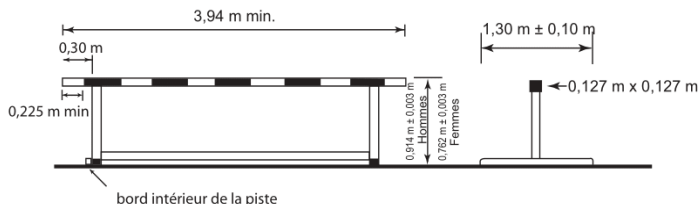
- 23.4 Pour l'épreuve du 2000m steeple, il y a 18 franchissements de haies et 5 franchissements de rivière. Le premier franchissement s'effectue à la troisième haie d'un tour. Les haies précédentes sont retirées jusqu'à ce que les athlètes passent devant pour la première fois.

*Note : Dans l'épreuve du 2000m, si la rivière se trouve à l'intérieur de la piste, les athlètes doivent passer deux fois la ligne d'arrivée avant d'effectuer le premier tour complet comprenant cinq franchissements.*

- 23.5 Les barrières mesureront 0,914 m ( $\pm 0,003$  m) de haut pour les épreuves masculines Senior et U20, 0,838 m ( $\pm 0,003$  m) de haut pour les épreuves masculines U18 et 0,762 m ( $\pm 0,003$  m) pour les épreuves féminines. Elles auront une longueur d'au moins 3,94 m.

Les faces latérales de la poutre des barrières et de la rivière seront d'une section carrée de 0,127 m.

Le poids de chaque barrière doit être compris entre 80 kg et 100 kg. Chaque barrière doit avoir de chaque côté une base comprise entre 1,2 m à 1,4 m (voir schéma (a) RT23).



### Schéma (a) RT23 (Règle 169) - Exemple d'une haie de steeple

La barrière de la rivière doit mesurer 3,66 m ( $\pm 0,02$  m) de longueur et doit être fermement fixée dans la paroi en béton de la fosse afin que toute oscillation horizontale soit réduite au minimum.

Les poutres seront en bois ou dans tout autre matériau approprié. Elles devraient être peintes de bandes blanches et noires ou de n'importe quelles autres couleurs vives contrastées (et contrastant également avec l'environnement proche), de sorte que les bandes les plus claires, qui

devraient avoir au moins 0,225 m de largeur, se trouvent à l'extrémité de chaque haie et soient peintes de façon à être clairement visibles par tous les athlètes.

La haie doit être placée sur la piste de telle manière que sa barre supérieure surplombe de 0,30 m le bord intérieur de la piste.

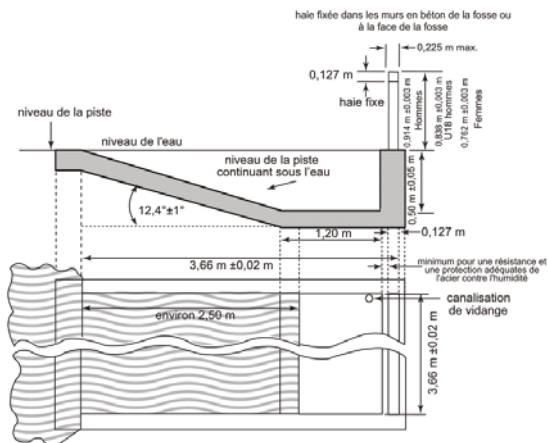
*Note : Il est recommandé que la première barrière franchie au cours de l'épreuve soit d'une longueur minimale de 5 m.*

[La Règle 23.5, modifiée en juin 2019, est en vigueur au 1<sup>er</sup> avril 2020. Pour la version actuelle de cette Règle, veuillez vous référer à la Règle 169.5 des Règles de compétition.]

23.6 La rivière, barrière incluse, doit mesurer 3,66 m ( $\pm 0,02$  m) de longueur et la fosse doit mesurer 3,66m ( $\pm 0,02$  m) de largeur.

Le fond de la fosse doit être recouvert d'une surface synthétique ou d'une paille d'une épaisseur suffisante pour assurer une bonne réception et pour que les pointes accrochent bien. La profondeur de l'eau au pied de la haie sera de 0,50 m ( $\pm 0,05$  m) sur 1,20 m environ. À partir de là, le fond aura une pente uniforme de 12,4° ( $\pm 1^\circ$ ) ascendante jusqu'au niveau de la piste à l'extrémité la plus éloignée de la fosse. Au départ d'une course, la surface de l'eau doit être au même niveau que la surface de la piste avec une marge de 20 mm

*Note : Les fosses conformes aux normes 2018/19 restent valables.*



**Schéma (b) RT23 (Règle 169) – Rivière**

23.7 Tout athlète doit passer au-dessus ou dans l'eau et franchir chaque haie. Tout manquement entraînera la disqualification.

Un athlète sera également disqualifié dans les cas suivants :

23.7.1 Il pose un pied d'un côté ou de l'autre de la rivière ;  
ou

23.7.2 Au moment du franchissement, son pied ou sa jambe se trouve d'un côté ou de l'autre de la haie, en dessous du plan horizontal déterminé par le bord supérieur d'une haie quelconque.

Sous réserve du respect de la présente Règle, un athlète peut franchir chaque barrière de quelque manière que ce soit.

## 24. (Règle 170) Courses de relais

24.1 Les distances de référence sont les suivantes : 4x100m, 4x200m, Relais medley court 100m-200m-300m-400m, 4x400m, 4x800m, Relais medley long 1200m-400m-800m-1600m, 4x1500m.

*Note : Les sections du Relais medley peuvent être courues dans un ordre différent, mais dans ce cas il convient de*

- procéder aux ajustements nécessaires à l'application des Règles 24.14, 24.18, 24.19 et 24.20 des Règles techniques.*
- 24.2 Des lignes de 50 mm de large doivent être tracées en travers de la piste pour indiquer le début de chaque section (ligne de référence).
- 24.3 Dans les relais 4x100m et 4x200m ainsi que pour les première et deuxième transmissions du Relais medley, chaque zone de transmission sera d'une longueur de 30m, dont la ligne de référence se trouvera à 20m de l'entrée de zone. Pour la troisième transmission du Relais medley, du relais 4x400m et des relais plus longs, chaque zone de transmission aura une longueur de 20m, dont la ligne de référence se trouvera au milieu. Les zones commencent et finissent au bord des lignes de zone les plus proches de la ligne de départ dans le sens de la course. Pour chaque transmission effectuée en couloirs, un officiel désigné doit s'assurer que les athlètes sont placés correctement dans leur zone de transmission. L'officiel désigné doit s'assurer également que la Règle 24.4 des Règles techniques est observée.

Les Commissaires de course doivent s'assurer que chaque athlète de chaque équipe prend place dans la position ou les couloirs adéquats. Les Aides-starters sont responsables du positionnement des premiers coureurs et doivent s'assurer que chacun a reçu un témoin. Ils peuvent également être chargés d'aider dans les zones de transmission, zones qui se situent par la suite à la ligne de départ. Les Chefs-commissaires de course pour chaque zone de transmission et les commissaires de course mis à leur disposition sont responsables du positionnement des coureurs suivants. Lorsque les athlètes sont tous correctement positionnés, le Chef-commissaire de course de la zone devrait informer les autres officiels concernés par les moyens de communication convenus, généralement la radio pour les grandes compétitions.

Ils doivent également s'assurer que, pour toutes les transmissions, les pieds des coureurs receveurs soient complètement à l'intérieur de la zone avant qu'ils ne commencent leur mouvement en vue de prendre le témoin. Ce mouvement ne peut commencer à aucun point situé en dehors de la zone.

- 24.4 Lorsque la totalité ou la première partie d'une course de

relais est courue en couloirs, un athlète peut déposer une seule marque sur la piste dans son propre couloir, en utilisant du ruban adhésif, de dimension 0,05 m x 0,40 m au maximum et d'une couleur distinctive qui ne peut être confondue avec d'autres marques permanentes de la piste. Aucune autre marque n'est autorisée. Les Juges doivent conseiller le ou les athlètes concernés pour adapter ou retirer toute marque non conforme à la présente Règle. S'ils ne le font pas, les Juges la ou les retireront.

*Note : Les cas sérieux peuvent être traités plus avant selon les dispositions de la Règle 18.5 des Règles de compétition et de la Règle 7.2 des Règles techniques.*

- 24.5 Le témoin de relais devra être un tube creux et lisse, de section circulaire, fait en bois, en métal ou en tout autre matériau rigide, d'une seule pièce, dont la longueur sera comprise entre 0,28 m et 0,30 m. Le diamètre extérieur sera de 40 mm ( $\pm 2$  mm) et le poids ne devra pas être inférieur à 50 g. Il devrait être coloré de façon à être facilement visible pendant la course.
- 24.6 Directives et caractéristiques relatives au témoin de relais :
- 24.6.1 Un témoin doit être utilisé pour toutes les Courses de relais organisées dans le Stade et doit être porté à la main pendant toute la course. Au moins pour les compétitions visées aux alinéas 1.1, 1.2, 1.3 et 1.6 de la définition portant sur les Compétitions internationales, chaque témoin devra être numéroté et d'une couleur différente des autres et pourra intégrer un transpondeur servant au chronométrage.
- Note : Si possible, la couleur attribuée à chaque couloir ou à la position de départ devrait être indiquée sur la liste de départ.*
- 24.6.2 Les athlètes ne sont pas autorisés à porter des gants, ou mettre une matière (autres que celles autorisées par la Règle 6.4.3 des Règles techniques) ou un produit sur leur main dans le but d'augmenter l'adhérence avec le témoin.
- 24.6.3 Si le témoin tombe, il doit être ramassé par l'athlète qui l'a fait tomber. Il peut quitter son couloir pour récupérer son témoin à la condition que, ce faisant, il ne réduise pas la distance restante à parcourir. En

outre, lorsque le témoin tombe de telle manière qu'il se déplace latéralement ou vers l'avant dans le sens de la course (y compris au-delà de la ligne d'arrivée), l'athlète qui l'a laissé tomber et après l'avoir récupéré doit, avant de poursuivre la course, revenir au moins à l'endroit exact où il avait le témoin en main juste avant de le laisser tomber. Sous réserve du respect de ces dispositions, le cas échéant et si aucun autre athlète n'a été lésé dans cette opération, la chute du témoin ne doit pas entraîner de disqualification.

Si un athlète ne se conforme pas à la présente Règle, il entraînera la disqualification de son équipe.

- 24.7 Le témoin doit être échangé dans la zone de transmission. Le passage du témoin commence dès lors qu'il est touché par le coureur receveur et est terminé au moment où il est uniquement dans la main du coureur receveur. Pour ce qui est de la zone de transmission, seule la position du témoin est déterminante. Le passage du témoin à l'extérieur de la zone de transmission entraînera la disqualification.

C'est l'ensemble du témoin qui doit être pris en compte pour déterminer sa position.

Les Commissaires de course doivent être très vigilants afin de s'assurer qu'ils observent tout contact avec le témoin avant son entrée dans la zone de transmission. Si le coureur receveur touche le témoin avant même que ce dernier ne se trouve dans la zone, l'équipe sera disqualifiée. Les Commissaires de course doivent également s'assurer que le témoin est uniquement dans la main de l'athlète receveur avant qu'il ne « quitte » la zone de transmission.

- 24.8 Jusqu'au moment où le témoin se trouve uniquement dans la main du coureur receveur, la Règle 17.3 des Règles techniques ne s'applique qu'à l'athlète donneur. Ensuite, elle s'appliquera au receveur.

En outre, avant de recevoir et/ou après avoir passé le témoin, les athlètes devraient demeurer dans leurs couloirs ou conserver leur position jusqu'à ce que la piste soit dégagée afin d'éviter toute obstruction avec les autres athlètes. Les Règles 17.3 et 17.4 des Règles techniques ne



s'appliquent pas à ces athlètes. Toutefois, si un athlète gêne un membre d'une autre équipe, y compris en quittant sa place ou son couloir, la Règle 17.2 des Règles techniques s'applique.

- 24.9 Si durant la course un athlète prend ou récupère le témoin d'une autre équipe, son équipe sera disqualifiée. L'autre équipe ne devrait pas être pénalisée à moins que celle-ci en ait tiré avantage.
- 24.10 Chaque membre d'une équipe de relais ne peut courir qu'une seule section de la course. Quatre athlètes parmi ceux déjà engagés pour la compétition, que ce soit pour cette épreuve ou pour n'importe quelle autre, peuvent intégrer l'équipe de relais pour n'importe quel tour. Toutefois, lorsqu'une équipe de relais a pris le départ d'une compétition, quatre athlètes supplémentaires au maximum peuvent être retenus comme remplaçants dans la composition de l'équipe. Le non-respect de cette Règle par une équipe entraînera sa disqualification.
- 24.11 La composition d'une équipe et l'ordre des coureurs pour une course de relais doivent être officiellement communiqués au plus tard une heure avant l'heure d'appel publiée (c.-à-d. l'heure à laquelle tous les athlètes doivent être présents dans la Chambre d'appel) pour la première série de chaque tour de la compétition. Les modifications ultérieures doivent être vérifiées par un officiel médical désigné par les Organisateurs et ne peuvent être opérées que jusqu'au dernier appel (c.-à-d. l'heure à laquelle les athlètes sont censés quitter la Chambre d'appel) pour la série particulière à laquelle participe l'équipe. L'équipe devra concourir dans l'ordre déclaré. Le non-respect de cette Règle par une équipe entraînera sa disqualification.
- 24.12 Le Relais 4x100m se déroule entièrement en couloirs.
- 24.13 Le Relais 4x200m peut être couru selon l'une des modalités suivantes :
- 24.13.1 Là où c'est possible, entièrement en couloirs (quatre virages en couloirs) ;
- 24.13.2 En couloirs pour les deux premières sections, ainsi que pendant la partie de la troisième section allant jusqu'au bord intérieur de la ligne de rabattement décrite à la Règle 17.5 des Règles techniques, point à partir duquel les coureurs peuvent quitter leurs couloirs respectifs (trois virages en couloirs) ;

24.13.3 En couloirs pour la première section jusqu'au bord intérieur de la ligne de rabattement décrite à la Règle 17.5 des Règles techniques, point à partir duquel les coureurs peuvent quitter leurs couloirs respectifs (un virage en couloirs).

*Note : Lorsqu'il n'y a pas plus de quatre équipes en compétition et que l'option 1 n'est pas possible, l'option 3 devrait être utilisée.*

24.14 Les courses de Relais medley devraient être courues en couloirs pendant les deux premières sections, ainsi que pendant la partie de la troisième section allant jusqu'au bord intérieur de la ligne de rabattement décrite à la Règle 17.5 des Règles techniques, point à partir duquel les coureurs peuvent quitter leurs couloirs respectifs (deux virages en couloirs).

24.15 Le Relais 4x400 mètres peut être couru selon l'une des modalités suivantes :

24.15.1 En couloirs pour la première section, ainsi que pour la partie de la deuxième section allant jusqu'au bord intérieur de la ligne de rabattement décrite à la Règle 17.5 des Règles techniques, point à partir duquel les coureurs peuvent quitter leurs couloirs respectifs (trois virages en couloirs) ;

24.15.2 En couloirs pour la première section allant jusqu'au bord intérieur de la ligne de rabattement décrite à la Règle 17.5 des Règles techniques, point à partir duquel les coureurs peuvent quitter leurs couloirs respectifs (un virage en couloirs).

*Note : Lorsqu'il n'y a pas plus de quatre équipes en compétition, la Règle 24.15.2 devrait être suivie.*

24.16 Le Relais 4x800m peut être couru selon l'une des modalités :

24.16.1 En couloirs pour la première section allant jusqu'au bord intérieur de la ligne de rabattement décrite à la Règle 17.5 des Règles techniques, point à partir duquel les coureurs peuvent quitter leurs couloirs respectifs (un virage en couloirs).

24.16.2 Sans utiliser de couloirs.

24.17 Si un athlète ne respecte pas la Règle 24.13, 24.14, 24.15 ou 24.16.1 des Règles techniques, son équipe sera disqualifiée.

24.18 Le Relais medley long et le Relais 4x1500m seront courus

sans couloirs.

- 24.19 Pour toutes les transmissions de témoin, les athlètes ne sont pas autorisés à commencer à courir en dehors de leur zone de transmission et doivent prendre leur départ à l'intérieur de celle-ci. Si un athlète ne respecte pas cette Règle, son équipe sera disqualifiée.
- 24.20 Dans le Relais medley, les coureurs de la dernière section et dans le Relais 4x400m, les coureurs des troisième et quatrième sections (ou bien de la deuxième section en vertu de la Règle 24.15.2 des Règles techniques) doivent, sous la direction de l'officiel désigné, se placer d'eux-mêmes dans leur position d'attente, dans le même ordre (de la corde vers l'extérieur) que celui de leurs équipiers respectifs lorsqu'ils entament leur dernier virage. Une fois que les athlètes qui arrivent ont passé ce point, les athlètes qui attendent doivent rester dans cet ordre et ne pas changer de position au début de la zone de transmission. Si un athlète ne respecte pas cette Règle, son équipe sera disqualifiée.
- Note : Pour le Relais 4x200m (si cette épreuve n'est pas courue entièrement en couloir), la section précédente n'a pas été courue en couloir, les athlètes doivent s'aligner dans l'ordre qui était le leur sur la ligne de départ (de la corde vers l'extérieur).*
- 24.21 Dans une course quelle qu'elle soit, lorsqu'il n'est pas fait usage de couloirs, y compris, le cas échéant, le Relais 4x200m, le Relais medley et le Relais 4x400m, les athlètes qui attendent peuvent, à l'approche de leurs coéquipiers, prendre une position plus à l'intérieur de la piste, à condition qu'ils ne bousculent pas ou ne gênent pas un autre athlète en entravant sa progression. Dans le Relais 4x200m, le Relais medley et le Relais 4x400m, les athlètes qui attendent doivent rester dans l'ordre tel que décrit à la Règle 24.20 des Règles techniques. Si un athlète ne respecte pas cette Règle, son équipe sera disqualifiée.
- 24.22 En ce qui concerne les épreuves de relais non prévues par la présente Règle, le règlement de compétition pertinent devrait préciser les règles spécifiques à appliquer et les modalités selon lesquelles le relais doit se dérouler.

Les Chefs-commissaires de course ainsi que leurs Commissaires de course doivent rester dans la zone à laquelle ils ont été affectés. Une

fois que les athlètes sont correctement placés dans leurs couloirs et que la course a commencé, les Chefs-commissaires de course de zone et les Commissaires de course qui leur sont affectés sont chargés de signaler toute infraction aux présentes Règles ainsi que toute autre infraction, notamment celles prévues à la Règle 17 des Règles techniques.

## PARTIE III - LES CONCOURS

---

### 25. (Règle 180) Conditions générales – Concours

#### ***Essais d'échauffement sur le terrain de compétition***

- 25.1 Sur le terrain de compétition et avant le début de l'épreuve, chaque athlète peut effectuer des essais d'échauffement. Pour les lancers, ces essais se feront dans l'ordre du tirage au sort et toujours sous la supervision des Juges.

Dans le passé, les Règles spécifiaient qu'il devait y avoir deux essais d'échauffement pour chaque athlète dans les épreuves de lancer, mais il n'existe actuellement plus de disposition de ce type. La Règle 25.1 des Règles techniques devrait être interprétée comme autorisant autant d'essais que le temps imparti à l'échauffement le permet. Pour les compétitions majeures, bien que deux essais restent une pratique standard, ce nombre est considéré comme un minimum et s'il reste suffisamment de temps et que certains ou tous les athlètes demandent des essais supplémentaires, ceux-ci peuvent être autorisés.

- 25.2 Lorsqu'une compétition a commencé, les athlètes ne sont pas autorisés à utiliser, à des fins d'entraînement, selon le cas :
- 25.2.1 La zone d'élan ou d'appel ;
  - 25.2.2 Les perches ;
  - 25.2.3 Les engins ;
  - 25.2.4 Les cercles ou les secteurs de chute, avec ou sans engin.

L'application de la présente Règle ne devrait pas empêcher un athlète de toucher, de préparer ou de placer du sparadrap sur sa perche ou l'engin qu'il a choisi lors de la préparation de son essai, à condition que cela ne mette pas en danger, ne retarde, ni ne gêne un autre athlète ou une autre personne. Il est particulièrement important que les Juges interprètent cette Règle de manière raisonnable afin de s'assurer que la compétition se déroule de manière efficace et que l'athlète soit en mesure, s'il le choisit, de commencer son essai dès que son temps commence.

#### ***Marques (repères)***

- 25.3 Dispositions relatives aux marques :

- 25.3.1 Pour tous les Concours où une zone d'élan est utilisée, les marques seront placées le long de celle-ci, excepté pour le Saut en hauteur où les marques peuvent être placées sur la zone d'élan. Un athlète peut utiliser une ou deux marques (fournies ou approuvées par les Organisateurs) pour l'aider dans sa course d'élan et son appel. Si de telles marques ne sont pas fournies, l'athlète peut utiliser du ruban adhésif mais pas de craie, de substance similaire, ni rien d'autre qui laisse des marques indélébiles.
- 25.3.2 Pour les lancers effectués à partir d'un cercle, un athlète ne peut utiliser qu'une seule marque. Celle-ci ne peut être placée que sur le sol dans la zone se trouvant immédiatement derrière le cercle ou adjacente au cercle mais pas sur une ligne ou dans la zone de chute. Cette marque doit être temporaire. Elle ne sera placée que pour la durée de la tentative de chaque athlète et ne doit pas gêner la vision des Juges. Aucune marque personnelle ne peut être placée dans ou à proximité de la zone de chute.  
*Note : Chaque marque ne doit être composée que d'une seule pièce.*
- 25.3.3 Pour le Saut à la perche, les Organisateurs devraient placer des marques appropriées et ne représentant pas de danger, sur le côté de la piste d'élan tous les 0,5 m de 2,5 m à 5 m de la ligne « du point zéro » puis tous les 1,0 m entre 5 m et 18 m.
- 25.3.4 Les Juges doivent indiquer aux athlètes concernés qu'ils doivent modifier ou retirer toute marque ne respectant pas les dispositions de la présente Règle. S'ils ne le font pas, les Juges les retireront eux-mêmes.  
*Note : Les cas sérieux peuvent être gérés plus avant selon les dispositions de la Règle 18.5 des Règles de compétition et de la Règle 7.2 des Règles techniques.*

Si le sol est mouillé, les bandes de ruban adhésif peuvent être fixées au sol à l'aide de punaises de différentes couleurs.

La condition selon laquelle chaque repère doit être constitué d'une seule pièce devrait être interprétée judicieusement par le Juge-arbitre.

Par exemple, si le fabricant a utilisé deux pièces reliées pour former une structure unique destinée à être utilisée de cette manière, cela devrait être autorisé. De même, si un athlète choisit de placer ses deux marques au même endroit, ou dans le cas du Saut en hauteur, si l'athlète déchire le ruban qui lui est donné en plusieurs morceaux pour en faire une marque unique de forme différente pour la repérer plus facilement, cela devrait également être permis.

La Règle 25.3.3 des Règles techniques est destinée à aider les athlètes et leurs entraîneurs à déterminer leurs points d'impulsion et leur progression sur la zone d'élan. Il n'y a pas de concept défini quant à leur conception ou leur forme. Les Organisateurs et les Juges-arbitres ont toute latitude pour interpréter ce qui est acceptable et juste dans l'esprit de la Règle et dans l'environnement particulier de chaque compétition.

### ***Marques indiquant la performance et manches à air***

25.4 Dispositions relatives aux marques indiquant la performance et aux manches à air :

25.4.1 Il est possible d'indiquer le Record du monde en cours et, le cas échéant, le Record continental, national ou du meeting au moyen d'un fanion ou d'une marque distinctive.

25.4.2 Une ou plusieurs manches à air devraient être placées à un endroit approprié dans toutes les Épreuves de saut, de lancer du disque et du javelot, pour indiquer aux athlètes la direction et la force approximatives du vent

### ***Ordre de compétition et essais***

25.5 Sauf lorsque la Règle 25.6 des Règles techniques s'applique, les athlètes doivent concourir dans l'ordre tiré au sort.

Si un athlète décide de lui-même de faire un essai dans un ordre différent de celui qui a été déterminé, la Règle 18.5 des Règles de compétition et la Règle 7.2 des Règles techniques seront appliquées. En cas d'avertissement, le résultat de l'essai (valide ou manqué) sera enregistré. S'il y a un Tour de qualification, il devra y avoir un nouveau tirage au sort pour la finale.

25.6 À l'exception du Saut en hauteur et du Saut à la perche, aucun athlète ne peut avoir plus d'un essai enregistré dans un même tour d'essais de la compétition.

Pour toutes les Épreuves de concours, à l'exception du Saut en hauteur et à la perche, lorsqu'il y a plus de huit athlètes, chaque athlète aura droit à trois essais et les huit athlètes ayant accompli les meilleures performances valables auront droit à trois essais supplémentaires, sauf si le règlement applicable en dispose autrement.

Dans le cas de la dernière place qualificative, si deux athlètes ou plus ont les mêmes meilleures performances, la Règle 25.22 des Règles techniques sera appliquée. Si l'on peut ainsi conclure qu'il y a une égalité, les athlètes ex æquo auront droit à tout essai supplémentaire autorisé par le règlement en vigueur.

Lorsqu'il y a huit athlètes ou moins, chaque athlète aura droit à six essais, à moins que le règlement applicable n'en dispose autrement. Si plus d'un athlète n'ont pas réussi à réaliser un essai valable au cours des trois premiers tours d'essais, dans les tours d'essais suivants ces mêmes athlètes concourront avant ceux qui ont réalisé des essais valables, dans le même ordre correspondant tel que déterminé par le tirage au sort initial.

Dans les deux cas :

25.6.1 L'ordre de passage pour tous les tours suivants devra être l'inverse du classement enregistré après les trois premiers tours d'essais, à moins que le règlement applicable n'en dispose autrement ;

25.6.2 Lorsque l'ordre de passage doit être modifié et qu'il existe une égalité pour une place donnée, les athlètes ex æquo concourront dans le même ordre que celui qui avait été tiré au sort initialement.

*Note (i) : Pour les Sauts verticaux, voir la Règle 26.2 des Règles techniques.*

*Note (ii) : Si un ou plusieurs athlètes sont autorisés par le Juge-arbitre à poursuivre la compétition « sous réserve » conformément à la Règle 8.5 des Règles techniques, ces athlètes concourront dans les tours suivants avant tous les autres athlètes qui continuent à concourir, et, s'ils sont plusieurs, dans le même ordre qui avait été tiré au sort initialement.*

*Note (iii) : Le règlement de l'organisme dirigeant compétent peut préciser le nombre d'essais (à condition qu'il ne soit pas supérieur à six) ainsi que le nombre d'athlètes qui peuvent*



*participer à chaque tour d'essai supplémentaire après le troisième.*

*Note (iv) : Le règlement de l'organisme dirigeant compétent peut spécifier que l'ordre de compétition peut être modifié à nouveau après tout tour d'essais supplémentaire après le troisième.*

En cas de retrait d'un athlète d'une épreuve, soit de sa propre initiative soit en vertu d'une décision prise conformément à la Règle 6 des Règles de compétition, il ne peut plus participer à cette épreuve y compris, dans le cas des Sauts verticaux, à un saut de barrage pour la première place ou, dans le cas des Épreuves combinées, à toute autre épreuve de ces Épreuves combinées.

### **Enregistrement des essais**

25.7 Excepté au Saut en hauteur et au Saut à la perche, pour tout essai valable, la mesure sera enregistrée.

Pour tous les autres cas, voir la Règle 25.4 des Règles de compétition pour les abréviations standards et les symboles qui doivent être utilisés.

### **Déroulement des essais**

25.8 Le Juge ne doit pas lever un drapeau blanc pour indiquer un essai valable tant que l'essai n'est pas terminé. Le Juge peut reconsidérer sa décision, s'il estime avoir levé le mauvais drapeau. On déterminera qu'un essai valable a été accompli de la manière suivante :

25.8.1 Pour les Sauts verticaux, une fois que le Juge aura estimé qu'il n'y a pas eu de faute commise aux termes des Règles 27.2, 28.2 ou 28.4 des Règles techniques ;

25.8.2 Pour les Sauts horizontaux, une fois que l'athlète a quitté la zone de réception conformément à la Règle 30.2 des Règles techniques ;

25.8.3 Pour les lancers, une fois l'athlète a quitté le cercle ou la piste d'élan conformément à la Règle 32.17 des Règles techniques.

### **Tour de qualification**

25.9 Un Tour de qualification est organisé dans les Concours où le nombre d'athlètes est trop élevé pour que la compétition se déroule de façon satisfaisante en un seul tour (finale). Quand un Tour de qualification est organisé, tous les athlètes

doivent y participer pour se qualifier, mais l'organe dirigeant compétent peut, pour une ou plusieurs épreuves, autoriser la tenue de tours de qualification supplémentaires, soit lors de la même compétition, soit lors d'une ou plusieurs compétitions antérieures afin de déterminer qui parmi les athlètes pourront participer et à quel tour de la compétition. Une telle procédure, ou tout autre moyen (comme atteindre les minima de qualification sur une période donnée, obtenir une place donnée dans une compétition désignée, ou par classements) par lequel un athlète est autorisé à participer à un certain tour de la compétition doit être spécifié dans le règlement de chaque compétition.

Les performances réalisées dans un Tour de qualification ou tout autre Tour de qualification préliminaire supplémentaire ne sont pas prises en compte pour la finale.

- 25.10 Les athlètes sont normalement répartis en deux ou plusieurs groupes, de sorte que les groupes soient à peu près de même taille et, autant que possible, de sorte que les représentants de chaque Fédération membre ou équipe soient placés dans des groupes différents. Sauf si les installations permettent aux groupes de concourir en même temps et dans les mêmes conditions, chaque groupe devrait commencer ses essais dès que le groupe précédent a fini de concourir.
- 25.11 Lorsqu'une compétition se déroule sur plus de trois jours, il est recommandé de réserver un jour de repos entre les tours de qualification et les finales pour les sauts verticaux.
- 25.12 Les conditions de qualification, la performance de qualification et le nombre d'athlètes dans la finale sont décidés par le(s) Délégué(s) technique(s). Si aucun Délégué technique n'a été désigné, les conditions seront fixées par les Organisateurs. Pour des compétitions organisées selon les alinéas 1.1, 1.2, 1.3 et 1.6 de la définition portant sur les Compétitions internationales, il devrait y avoir au moins 12 athlètes participant à la finale, sauf disposition contraire dans le règlement de la compétition.
- 25.13 Dans un Tour de qualification, à l'exception du Saut en hauteur et du Saut à la perche, chaque athlète a droit jusqu'à trois essais. Une fois qu'un athlète a réussi la performance de qualification, il ne peut continuer dans le Tour de qualification.

- 25.14 Dans un Tour de qualification pour le Saut en hauteur et le Saut à la perche, les athlètes qui ne sont pas éliminés après trois échecs consécutifs poursuivront la compétition conformément à la Règle 26.2 des Règles techniques (ce qui inclut le fait de faire l'impasse), jusqu'à la fin du dernier essai à la hauteur fixée comme norme de qualification, à moins que le nombre minimum d'athlètes pour la finale n'ait été atteint comme défini à la Règle 25.12 des Règles techniques. Une fois qu'un athlète s'est qualifié pour la finale, il ne doit pas continuer dans le Tour de qualification.
- 25.15 Si aucun athlète n'atteint la performance de qualification fixée ou si le nombre d'athlètes la réussissant est inférieur à celui déterminé, le groupe des finalistes sera élargi en ajoutant des athlètes selon leur performance dans le Tour de qualification. En ce qui concerne la dernière place qualificative, si deux athlètes ou plus ont les mêmes meilleures performances dans les résultats globaux de la compétition, la Règle 25.22 ou la Règle 26.8 des Règles techniques, selon le cas, s'appliquera. S'il est ainsi déterminé qu'il y a égalité, les athlètes ex æquo seront qualifiés pour la finale.
- 25.16 Quand un Tour de qualification au Saut en hauteur ou au Saut à la perche se déroule en deux groupes simultanés, il est recommandé que la montée de barre se fasse à chaque hauteur en même temps dans chaque groupe.

Lors de la constitution des groupes de qualification au Saut en hauteur et Saut à la perche, il est important de veiller au respect des dispositions des Règles 25.10 et 25.16 des Règles techniques. Les Délégués techniques et l'OTI / le Juge-arbitre doivent suivre avec attention le déroulement des tours de qualification du Saut en hauteur et du Saut à la perche pour s'assurer que, d'une part, les athlètes doivent sauter tant qu'ils ne sont pas éliminés en vertu de la Règle 26.2 des Règles techniques, jusqu'à ce que la performance de qualification ait été atteinte (sauf si le nombre d'athlètes pour la finale a été atteint tel que défini à la Règle 25.12 des Règles techniques) et que, d'autre part, toute égalité entre les athlètes au classement général des deux groupes soit résolue conformément à la Règle 26.8 des Règles techniques. Une attention particulière doit également être portée à l'application de la Règle 25.14 des Règles techniques pour s'assurer que les athlètes ne poursuivent pas inutilement la

compétition une fois qu'ils sont certains d'être en finale, indépendamment de ce qui peut se produire pour d'autres athlètes continuant de concourir dans le Tour de qualification.

### **Temps imparti pour les essais**

25.17 L'officiel responsable devra indiquer à l'athlète que tout est prêt pour qu'il commence son essai et le délai imparti pour cet essai débutera à ce moment-là.

Au Saut à la perche, le temps sera décompté à partir du moment où la barre transversale aura été positionnée comme demandé préalablement par l'athlète. Aucun temps additionnel ne sera accordé pour un ajustement ultérieur.

Si le temps accordé s'écoule après que l'athlète a commencé son essai, cet essai ne devrait pas être refusé.

Si, après que le temps imparti pour un essai a commencé, un athlète décide de ne pas tenter l'essai, celui-ci sera considéré comme un échec une fois que le temps autorisé pour l'essai sera écoulé.

Les temps ci-après ne doivent pas être dépassés. Si le temps est dépassé, à moins qu'une décision ne soit prise en vertu des dispositions de la Règle 25.18 des Règles techniques, l'essai devra être enregistré comme étant un échec :

### **Épreuves individuelles**

	Saut en hauteur	Saut à la perche	Autre
Plus de 3 athlètes (ou pour le tout premier essai de chaque athlète)	1 min	1 min	1 min
2 ou 3 athlètes	1 min 30	2 min	1 min
1 athlète	3 min	5 min	-
Essais consécutifs	2 min	3 min	2 min

**Épreuves combinées**

	Saut en hauteur	Saut à la perche	Autre
Plus de 3 athlètes (ou pour le tout premier essai de chaque athlète)	1 min	1 min	1 min
2 ou 3 athlètes	1 min 30	2 min	1 min
1 athlète	2 min	3 min	-
Essais consécutifs	2 min	3 min	2 min

*Note (i) : L'athlète devrait pouvoir voir une horloge de concentration indiquant le temps restant autorisé pour un essai. De plus, un officiel doit lever un drapeau jaune et le maintenir levé, ou indiquer par tout autre signal, lorsqu'il ne reste plus que 15 secondes de temps autorisé.*

*Note (ii) : Au Saut en hauteur et au Saut à la perche, toute modification du temps alloué pour un essai, à l'exception du temps fixé pour des essais consécutifs, ne sera pas appliquée avant que la barre ne soit montée à une nouvelle hauteur. Dans les autres Épreuves de concours, sauf pour les essais consécutifs, le temps imparti ne changera pas.*

*Note (iii) : Le calcul du nombre d'athlètes restant en compétition doit prendre en compte les athlètes qui pourraient être départagés par un saut de barrage pour la première place.*

*Note (iv) : Au Saut en hauteur et au Saut à la perche, lorsqu'il reste un seul athlète (qui a gagné la compétition) et qu'il tente d'établir un Record du monde ou un autre record pertinent pour la compétition, le temps imparti sera augmenté d'une minute.*

Les Juges devraient toujours utiliser un système qui informe ou appelle le prochain athlète à tenter un essai ainsi que celui qui doit le suivre ; cela est essentiel lorsque le temps imparti à un athlète pour son essai est d'une minute. Ils doivent également s'assurer que la zone de compétition est complètement prête pour l'essai suivant avant d'appeler l'athlète et de démarrer le compte à rebours. Les Juges et le Juge-arbitre en particulier doivent prêter attention à l'environnement qui entoure la compétition, y compris aux directives relatives à l'Animation de l'événement, lorsqu'ils décident du moment où l'horloge de concentration doit-être mise en marche ou de

considérer que le temps imparti est écoulé et donc d'enregistrer un échec.

Les circonstances particulières qui devraient être prises en compte sont la disponibilité de la zone d'élan pour l'essai d'un athlète au Saut en hauteur et au Lancer du javelot (lorsque des courses se déroulent simultanément dans la même zone de compétition) ainsi que la distance que les athlètes doivent parcourir pour se rendre dans la cage et atteindre le cercle de lancer pour effectuer leur essai au Lancer du disque ou du marteau.

### ***Essais de remplacement***

25.18 Si, pour une raison quelconque hors de son contrôle, un athlète est gêné au cours d'un essai et n'est pas en mesure d'effectuer l'essai, ou, si l'essai ne peut être correctement enregistré, le Juge-arbitre a le pouvoir de lui accorder un essai de remplacement ou de redémarrer le décompte du temps, soit partiellement, soit en totalité.

Aucun changement de l'ordre ne sera autorisé. Un temps raisonnable est accordé pour l'essai de remplacement en fonction des circonstances particulières du cas. Dans les cas où la compétition s'est poursuivie avant l'autorisation de l'essai de remplacement, cet essai devrait être effectué avant tout autre essai.

Il existe plusieurs situations dans lesquelles il peut être approprié pour un athlète de se voir accorder un essai de remplacement, notamment lorsqu'en raison d'une erreur technique ou de procédure, un essai n'est pas mesuré et qu'il n'est pas possible d'effectuer une nouvelle mesure avec précision. Bien qu'il faille éviter cela grâce à des systèmes et de méthodes de remplacement fiables, il convient de prendre des dispositions pour les cas où les choses ne se passent pas comme prévu, en raison de l'utilisation croissante de la technologie. Comme aucun changement dans l'ordre de compétition ne devrait être autorisé (à moins que le problème ne soit pas découvert immédiatement et que la compétition ait continué), le Juge-arbitre doit décider du temps imparti pour l'essai de remplacement en tenant compte des circonstances spécifiques de chaque cas particulier.

### ***Absence durant la compétition***

25.19 Un athlète ne peut pas quitter la zone immédiate de la compétition pendant le déroulement de celle-ci, sauf s'il y est

autorisé et qu'il est accompagné d'un officiel. Si possible, un avertissement devrait être préalablement donné, mais s'il recommence ou dans les cas les plus critiques, l'athlète sera disqualifié.

### **Changement du lieu ou de l'heure de la compétition**

25.20 Le(s) Délégué(s) technique(s) ou le Juge-arbitre compétent a l'autorité pour modifier l'heure ou l'endroit de la compétition s'il(s) considère(nt) que les conditions le justifient. Un tel changement ne devrait se faire qu'à l'issue d'un tour d'essais.

*Note : Ni la force du vent ni un changement de la direction du vent ne sont des conditions suffisantes pour changer l'heure ou le lieu de la compétition.*

Le terme « tour d'essais » au lieu de « tours » vise à distinguer clairement un « tour d'essais » dans un Concours et un « tour de la compétition » (c'est-à-dire un Tour de qualification ou une Finale).

Si les conditions ne permettent pas de terminer un tour d'essais avant un changement de lieu ou d'horaire, le Délégué technique (par l'intermédiaire du Juge-arbitre) ou le Juge-arbitre devrait normalement annuler les essais déjà effectués dans ce tour d'essais (toujours en fonction des conditions et des résultats des essais et en les évaluant jusqu'au moment de l'interruption) et recommencer la compétition au début de ce tour d'essais. Voir également la Règle 11.3 des Règles techniques.

### **Résultat**

25.21 Chaque athlète se verra crédité de la meilleure performance de tous ses essais, y compris, dans le cas du Saut en hauteur et du Saut à la perche, ceux réalisés pour départager une égalité pour la première place.

### **Ex æquo**

25.22 Excepté aux Saut en hauteur et à la perche, la deuxième meilleure performance réalisée par les athlètes ayant les mêmes meilleures performances départagera l'égalité le cas échéant. Ensuite, si besoin, la meilleure troisième performance sera déterminante, et ainsi de suite. Si les athlètes sont toujours ex æquo après application de la présente Règle 25.22, le résultat sera une égalité.

Excepté aux Sauts verticaux, dans le cas d'une égalité pour une place quelle qu'elle soit, y compris la première place,

l'égalité sera maintenue.

*Note : Pour les Sauts verticaux, voir également les Règles 26.8 et 26.9 des Règles techniques.*



## A. LES SAUTS VERTICAUX

---

### 26. (Règle 181) Conditions générales - Sauts verticaux

- 26.1 Avant le début de la compétition, le Juge-arbitre ou le Chef-juge doit annoncer aux athlètes la hauteur de départ et les hauteurs suivantes auxquelles la barre sera hissée à la fin de chaque tour d'essais, jusqu'à ce qu'il ne reste qu'un athlète ayant remporté la compétition ou qu'il y ait égalité pour la première place (pour les Épreuves combinées, voir la Règle 39.8.4 des Règles techniques).

#### **Essais**

- 26.2 Un athlète peut commencer à sauter à n'importe quelle hauteur préalablement annoncée par le Juge-arbitre ou le Chef-juge et peut sauter à n'importe quelle hauteur suivante de son choix. Trois échecs consécutifs, quelle que soit la hauteur à laquelle ces échecs se sont produits, entraînent la disqualification pour tout autre saut, sauf en cas d'égalité pour la première place.

La conséquence de la présente Règle est qu'un athlète peut renoncer à sa deuxième ou troisième tentative à une hauteur donnée (après un ou deux échecs) et avoir encore le droit de sauter à une hauteur ultérieure.

Si un athlète renonce à un essai à une hauteur donnée, il ne peut effectuer aucun essai ultérieur à cette hauteur, sauf dans le cas d'un saut de barrage pour la première place.

Dans les cas du Saut en hauteur et du Saut à la perche, si un athlète n'est pas présent quand tous les autres athlètes présents ont terminé la compétition, le Juge-arbitre considérera qu'il a abandonné la compétition, une fois que la période autorisée pour un essai supplémentaire est écoulée.

- 26.3 Même après que tous les autres athlètes ont échoué, un athlète peut continuer à sauter jusqu'à ce qu'il ait perdu le droit de poursuivre la compétition.

- 26.4 Sauf s'il ne reste qu'un seul athlète et qu'il a remporté la compétition :

26.4.1 La barre ne devra jamais être hissée de moins de 2 cm au Saut en hauteur et de moins de 5 cm au Saut à la perche après chaque tour d'essai ; et

26.4.2 La progression des montées de barre ne doit jamais augmenter.

Les présentes Règles 26.4.1 et 26.4.2 des Règles techniques ne s'appliquent pas lorsque les athlètes encore en compétition s'accordent tous pour relever la barre directement à la hauteur d'un Record du monde (ou autre record pertinent à la compétition).

Après qu'un athlète a remporté l'épreuve, la ou les hauteurs auxquelles la barre sera placée seront décidées par l'athlète en consultation avec le Juge ou le Juge-arbitre compétent.

*Note : La présente Règle ne s'applique pas aux compétitions d'Épreuves combinées.*

### **Prise de mesure de la hauteur**

26.5 Pour tous les sauts verticaux, les mesures seront effectuées au centimètre entier, perpendiculairement au sol et jusqu'à la partie la plus basse du bord supérieur de la barre transversale.

26.6 Tout mesurage d'une nouvelle hauteur doit être effectué avant que les athlètes ne tentent cette hauteur. Un nouveau mesurage devrait être réalisé si la barre a été remplacée. Dans tous les cas de record, les Juges devront vérifier de nouveau la mesure avant chaque tentative de Record si la barre a été touchée depuis la dernière prise de mesure.

### **Barre transversale**

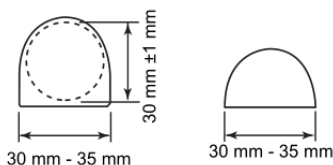
26.7 La barre transversale doit être en fibre de verre ou en un autre matériau approprié mais pas en métal. Elle doit avoir une section circulaire sauf à ses extrémités et être colorée afin d'être clairement visible par tous les athlètes. La longueur totale de la barre transversale sera de 4,00 m ( $\pm 0,02$  m) au Saut en hauteur et de 4,50 m ( $\pm 0,02$  m) au Saut à la perche. Le poids maximum de la barre transversale sera de 2 kg au Saut en hauteur et de 2,25 kg au Saut à la perche. Le diamètre des parties cylindriques de la barre sera de 30 mm ( $\pm 1$  mm).

La barre transversale se compose de trois parties : la barre cylindrique et deux extrémités, chacune de 30 mm à 35 mm de largeur et de 0,15 m à 0,20 m de longueur, permettant la pose de la barre sur les supports des montants.

Ces extrémités doivent avoir une section cylindrique ou semi-cylindrique avec un côté plat clairement défini, sur lequel repose la barre placée sur ses supports. Cette surface plate ne peut être plus haute que le centre de la section verticale de la barre transversale. Ces extrémités doivent

être dures et lisses. Elles ne doivent pas être faites ni couvertes de caoutchouc ou de tout autre matériau ayant pour effet d'augmenter l'adhérence entre elle et les supports. La barre transversale ne peut être de biais et, une fois en position, elle doit fléchir de 20 mm au maximum au Saut en hauteur et de 30 mm au Saut à la perche.

Contrôle d'élasticité : suspendre un poids de 3 kg au milieu de la barre transversale une fois qu'elle est en position. Elle peut fléchir de 70 mm maximum au Saut en hauteur et de 0,11 m au Saut à la perche.



### Schéma RT26 (Règle 181) - Extrémités possibles pour la barre transversale

#### Classement

- 26.8 Si deux ou plusieurs athlètes franchissent la même hauteur finale, la procédure d'attribution des places sera la suivante :
- 26.8.1 L'athlète ayant effectué le plus petit nombre de sauts à la dernière hauteur franchie se verra attribuer la meilleure place.
- 26.8.2 Si les athlètes sont à égalité au regard de la Règle 26.8.1 des Règles techniques, l'athlète ayant le moins d'échecs sur l'ensemble de l'épreuve, jusqu'à la dernière hauteur franchie incluse, se verra attribuer la meilleure place.
- 26.8.3 Si les athlètes sont toujours à égalité au regard de la Règle 26.8.2 des Règles techniques, les athlètes concernés seront classés ex æquo à moins qu'il ne s'agisse de la première place.
- 26.8.4 S'il s'agit de la première place, un saut de barrage entre ces athlètes sera effectué en application de la Règle 26.9 des Règles techniques, sauf disposition contraire, soit avant la compétition en se basant sur le règlement applicable à la compétition, soit pendant la compétition mais avant le début de

l'épreuve, par le(s) Délégué(s) technique(s) ou par le Juge-arbitre si aucun Délégué technique n'a été désigné. Si aucun saut de barrage n'est effectué, y compris lorsque les athlètes concernés à un moment donné décident de ne plus sauter, l'égalité pour la première place sera maintenue.

*Note : La présente Règle 26.8.4 ne s'applique pas aux compétitions d'Épreuves combinées.*

Il existe plusieurs manières de mettre fin à un saut de barrage :

- a. Par disposition énoncée dans les règlements préalablement à la compétition ;
- b. Par décision prise durant la compétition par le Délégué technique (ou le Juge-arbitre s'il n'y a pas de Délégué technique) ;
- c. Par décision des athlètes de ne pas sauter avant ou à n'importe quelle étape du saut de barrage.

Toute décision du Délégué technique ou du Juge-arbitre de ne pas effectuer un saut de barrage devrait être prise avant le début de l'épreuve. Cependant, il peut y avoir des circonstances qui rendent une telle décision impossible, par exemple lorsque les conditions sur le lieu de la compétition ne permettent pas de commencer ou de poursuivre avec un saut de barrage. Le Juge-arbitre peut utiliser ses pouvoirs en vertu de la Règle 18 des Règles de compétition ou de la Règle 25 des Règles techniques pour gérer cette situation. Il convient de souligner que les athlètes peuvent décider de ne pas poursuivre avant ou à tout moment pendant le saut de barrage.

### **Saut de barrage**

26.9 Dispositions relatives au saut de barrage :

- 26.9.1 Les athlètes concernés doivent sauter à chaque hauteur jusqu'à parvenir à une décision ou jusqu'à ce que tous les athlètes concernés décident de ne pas continuer à sauter plus haut.
- 26.9.2 Chaque athlète aura un essai à chaque hauteur.
- 26.9.3 Le saut de barrage commencera à la hauteur suivante déterminée conformément à la Règle 26.1 des Règles techniques qui suit la dernière hauteur réussie par les athlètes concernés.
- 26.9.4 Si aucune décision n'est arrêtée, la barre sera

montée si au moins deux des athlètes concernés ont réussi, ou abaissée si tous les athlètes concernés ont échoué, de 2 cm pour le Saut en hauteur, de 5 cm pour le Saut à la perche.

- 26.9.5 Si un athlète ne saute pas à une hauteur, il perd automatiquement toute possibilité de passer à une place plus élevée. S'il ne reste alors qu'un seul athlète, il est déclaré vainqueur, qu'il tente ou non cette hauteur.

### Exemple au Saut en hauteur

Hauteurs annoncées par le Chef-juge au début de la compétition : 1,75 m ; 1,80 m ; 1,84 m ; 1,88 m ; 1,91 m ; 1,94 m ; 1,97 m ; 1,99 m, etc.

Athlète	Hauteur							Échecs	Sauts de barrage			Clas <sup>s</sup>
	1,75 m	1,80 m	1,84 m	1,88 m	1,91 m	1,94 m	1,97 m		1,91 m	1,89 m	1,91 m	
A	O	XO	O	XO	X-	XX		2	X	O	X	2
B	-	XO	-	XO	-	-	XXX	2	X	O	O	1
C	-	O	XO	XO	-	XXX		2	X	X		3
D	-	XO	XO	XO	XXX			3				4

« A », « B », « C » et « D » ont tous franchi 1,88 m.

Les Règles 26.8 et 26.9 des Règles techniques entrent maintenant en jeu ; les Juges font le total du nombre des échecs jusqu'à la dernière hauteur franchie incluse, c'est-à-dire 1,88 m.

« D » a plus d'échecs que « A », « B » et « C », il est donc classé quatrième. « A », « B » et « C » sont encore à égalité et, puisqu'il s'agit de la première place, ils sauteront à 1,91 m qui est la hauteur suivant après la dernière hauteur franchie par les athlètes concernés.

Comme tous les athlètes ont échoué, la barre est ramenée à 1,89 m pour un autre saut de barrage. Comme seul « C » n'a pas réussi à franchir 1,89 m, les deux autres athlètes « A » et « B » restent ex æquo et ils ont un troisième saut de barrage à 1,91 m que seul « B » franchit. Il est dès lors déclaré vainqueur.

Lorsqu'un athlète décide unilatéralement de se retirer d'un saut de barrage, l'autre athlète (s'il n'en reste qu'un seul) sera déclaré vainqueur conformément à la Règle 26.9.5 des Règles techniques. Il n'est pas nécessaire pour cet athlète de tenter la hauteur en question. Lorsqu'après un retrait, plusieurs athlètes restent en compétition pour

le saut de barrage, le saut de barrage se poursuit avec ces athlètes. L'athlète qui s'est retiré obtient alors son classement final en fonction de sa position dans le concours à ce moment-là et perd tout droit à une meilleure place, y compris la première.

### **Forces extérieures**

- 26.10 Quand il est évident que la barre a été déplacée pour un motif indépendant de l'athlète (par exemple, une rafale de vent).
- 26.10.1 Si un tel déplacement intervient après que l'athlète a franchi la barre sans la toucher, la tentative sera considérée comme réussie ; ou
- 26.10.2 Si un tel déplacement se produit dans toute autre circonstance, un nouvel essai sera accordé.

## **27. (Règle 182) Saut en hauteur**

### **Déroulement de la compétition**

- 27.1 Les athlètes doivent prendre appel sur un seul pied.
- 27.2 Un athlète échoue si :
- 27.2.1 Après le saut, la barre ne reste pas sur les supports à cause de l'action de l'athlète durant son saut ; ou
- 27.2.2 Il touche le sol, y compris la zone de réception, au-delà du plan vertical délimité par le bord le plus proche de la barre transversale, soit entre les montants ou à l'extérieur des montants, avec une quelconque partie de son corps, sans avoir préalablement réussi à franchir la barre. Néanmoins, si au moment du saut un athlète touche la zone de réception avec le pied et que, de l'opinion du Juge, il n'en a tiré aucun avantage, le saut, pour cette seule raison, ne devra pas être considéré comme un échec.
- Note : Pour faciliter l'application de la présente Règle, une ligne blanche d'une largeur de 50 mm sera tracée (avec du ruban adhésif ou un autre matériau similaire) entre les points se situant à 3 mètres à l'extérieur de chaque montant, en traçant le bord le plus proche de la ligne le long du plan vertical délimité par le bord le plus proche de la barre transversale.*
- 27.2.3 Il touche la barre transversale ou la section verticale des montants lorsqu'il prend son élan sans sauter.

**Zone d'élan et d'appel**

- 27.3 La largeur minimum de la zone d'élan sera de 16 m et la longueur minimum de la zone d'élan sera de 15 m, sauf dans les compétitions visées aux alinéas 1.1, 1.2, 1.3, 1.5 et 1.6 de la définition portant sur les Compétitions internationales, où la longueur minimum sera de 25 m.
- 27.4 La déclivité maximale de la zone d'élan dans les 15 derniers mètres et de la zone d'appel ne doit pas dépasser 1/167 (0,6 %) autour du rayon de la zone semi-circulaire dont le centre se trouve à mi-chemin entre les montants et dont le rayon minimum est spécifié à la Règle 27.3 des Règles techniques. La zone de réception devrait être placée de telle façon que la réception de l'athlète s'effectue dans la partie supérieure de la déclivité.  
*Note : Les zones d'élan et les zones d'appel conformes aux normes 2018/2019 restent valables.*
- 27.5 La zone d'appel doit être de niveau ou présenter une déclivité en conformité avec les dispositions de la Règle 27.4 des Règles techniques et le Manuel de World Athletics sur les installations d'athlétisme.

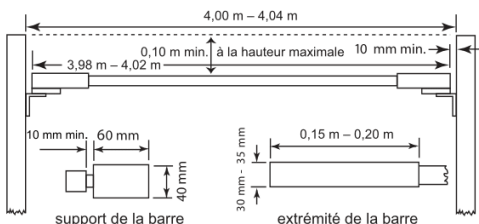
**Matériel**

- 27.6 Il est possible d'utiliser tout modèle de montants ou de poteaux à condition qu'ils soient rigides. Ils doivent être équipés de supports pour la barre transversale, solidement fixés sur eux. Ils doivent être suffisamment hauts pour dépasser d'au moins 0,10 m la hauteur effective à laquelle la barre transversale est montée. La distance entre les montants ne doit pas être inférieure à 4,00 m ni supérieure à 4,04 m.
- 27.7 Les montants ou poteaux ne doivent pas être déplacés pendant l'épreuve à moins que le Juge-arbitre considère que la zone d'appel ou la zone de réception est devenue inadaptée. Dans ce cas, le changement ne sera effectué qu'après la fin d'un tour d'essais.
- 27.8 Les supports de la barre transversale doivent être plats et rectangulaires, d'une largeur de 40 mm et d'une longueur de 60 mm. Ils doivent être solidement fixés aux montants et inamovibles pendant le saut et chacun d'eux doit faire face à l'autre sur le montant opposé. Les extrémités de la barre

doivent reposer sur les supports de sorte que si la barre transversale est touchée par un athlète, elle tombe facilement à terre, soit vers l'avant soit vers l'arrière. La surface des supports doit être lisse.

Les supports ne doivent pas être faits ni recouverts de caoutchouc ou de tout autre matériau ayant pour effet d'augmenter l'adhérence entre eux et la surface de la barre transversale. Ils ne doivent pas non plus comporter de ressorts de quelque nature que ce soit.

Les supports doivent être à la même hauteur au-dessus de la zone d'appel et juste en dessous de chaque extrémité de la barre transversale.



### Schéma RT27 (Règle 182) - Montants et barre transversale pour le Saut en hauteur

27.9 Il doit y avoir un espace d'au moins 10 mm entre les extrémités de la barre transversale et les montants.

#### Zone de réception

27.10 Pour les compétitions visées aux alinéas 1.1, 1.2, 1.3, 1.5 et 1.6 de la définition portant sur les Compétitions internationales, la zone de réception ne doit pas être inférieure à 6 m de long x 4 m de large x 0,7 m de haut derrière le plan vertical de la barre transversale.

*Note : Les montants et la zone de réception devraient être conçus de telle sorte qu'il y ait, entre eux, un espace d'au moins 0,1 m pendant la compétition, afin d'éviter le déplacement de la barre transversale par un mouvement de*



*la zone de réception entraînant un contact avec les montants.*

Pour les autres compétitions, la zone de réception devrait mesurer au moins 5 m de longueur x 3 m de largeur x 0,7 m de hauteur.

Équipe d'officiels

Pour une épreuve de Saut en hauteur, il est recommandé d'affecter les officiels disponibles comme suit :

- a. Le Chef-juge supervise l'épreuve dans son ensemble et vérifiera les mesures. Il doit être muni de deux drapeaux : un blanc pour indiquer si l'essai est valable et un rouge s'il s'agit d'un échec. Il doit se placer de manière à gérer deux aspects précis :
  - i. Il arrive fréquemment que la barre transversale ayant été touchée par un athlète tremble sur les supports. Le Chef-juge, en fonction de la position de la barre transversale, doit décider du moment où la vibration de la barre doit être arrêtée et le drapeau approprié levé, notamment dans les situations particulières visées à la Règle 26.10 des Règles techniques ;
  - ii. Comme l'athlète ne peut pas toucher la barre transversale, la section verticale des montants ou le sol au-delà du plan vertical du bord le plus proche de la barre transversale, il est important de surveiller la position des pieds de l'athlète dans les situations où, lorsqu'il décide de ne pas terminer un essai, il court sur le côté ou passe « sous » la barre.
- b. Deux Juges, un de chaque côté de la zone de réception et légèrement en retrait, sont chargés de replacer la barre transversale lorsqu'elle tombe et d'assister le Chef-juge dans l'application des Règles ci-dessus ;
- c. Juge - le secrétaire de compétition qui remplit la feuille de résultats et appelle chaque athlète (et celui qui doit suivre) ;
- d. Juge chargé du tableau d'affichage (essai-numéro-résultat) ;
- e. Juge chargé du compte à rebours indiquant aux athlètes le délai spécifique dont ils disposent pour réaliser l'essai ;
- f. Juge chargé des athlètes.

*Note (i) : Il s'agit de la composition classique de l'équipe des officiels. Lors des compétitions majeures où un système de données et des tableaux d'affichage électroniques sont disponibles, il est nécessaire de faire appel à des personnes spécialisées. Pour éviter toute ambiguïté dans de tels cas, la progression et le pointage du Concours*

sont assurés à la fois par le secrétaire de compétition et par le système de données.

*Note (ii) : Les officiels et l'équipement doivent être placés de manière à ne pas gêner la prise d'élan de l'athlète ni gêner la vue des spectateurs.*

*Note (iii) : Un espace doit être réservé à une manche à air pour indiquer la direction et la force du vent.*

## **28. (Règle 183) Saut à la perche**

### ***Déroulement de la compétition***

28.1 Les athlètes peuvent demander le déplacement de la barre transversale vers la zone de réception, de telle sorte que le bord de la barre transversale le plus proche de l'athlète soit positionné à n'importe quel point entre le bord arrière du bac d'appel et le point situé à 80 cm dans la direction de la zone de réception.

Un athlète doit, avant le début de la compétition, informer l'officiel approprié de la position de la barre transversale qu'il souhaite pour sa première tentative et cette position sera enregistrée.

Si, par la suite, un athlète souhaite faire des changements, il devrait en informer immédiatement l'officiel compétent avant que la barre transversale ne soit placée conformément à son souhait initial. Le non-respect de cette disposition entraîne le départ du délai alloué pour l'essai.

*Note : Une ligne, large de 10 mm et d'une couleur reconnaissable, doit être tracée perpendiculairement à l'axe de la piste d'élan, dans le prolongement du bord arrière du bac d'appel (ligne « zéro »). Une ligne similaire, d'une largeur maximale de 50 mm, devra apparaître sur la surface du matelas de réception et sera prolongée jusqu'au bord extérieur des montants. Le bord de la ligne le plus proche de l'athlète approchant coïncide avec le bord arrière du bac d'appel.*

28.2 L'athlète échoue si :

28.2.1 Après le saut, la barre ne reste pas sur ses deux taquets du fait de l'action de l'athlète durant le saut ;  
ou

28.2.2 Il touche le sol, y compris la zone de réception au-delà du plan vertical délimité par le bord arrière du

bac d'appel, avec une partie quelconque de son corps ou avec la perche, sans avoir préalablement franchi la barre ; ou

28.2.3 Après avoir quitté le sol, il passe sa main inférieure au-dessus de sa main supérieure ou il déplace la main supérieure plus haut sur la perche ; ou

28.2.4 Durant le saut, il stabilise la barre ou la remet en place avec une ou deux mains.

*Note (i) : Le fait pour un athlète de courir en dehors des lignes blanches qui délimitent la piste d'élan à n'importe quel endroit n'est pas considéré comme une faute.*

*Note (ii) : Si, lors d'un essai, la perche touche les matelas de réception après avoir été correctement plantée dans le bac d'appel, cela ne sera pas non plus considéré comme une faute.*

Il convient de noter ce qui suit dans l'application et l'interprétation de la Règle 28.2 des Règles techniques :

- a. La barre doit être délogée en raison de l'action de l'athlète « lors du saut ». Ainsi, si l'athlète, après avoir récupéré correctement sa perche (pour ne pas enfreindre la Règle 28.4 des Règles techniques), venait ensuite heurter la barre transversale ou les montants avec la perche de manière à les déloger, cela ne constituerait pas un essai manqué puisque cela ne résulterait pas de l'action de l'athlète lors du saut, sauf si la barre transversale bougeait encore et que, par conséquent, le Juge n'avait pas encore levé le drapeau blanc ;
- b. Pour tenir compte de l'effet de la note (ii), car il y aura de nombreuses occasions où la perche en flexion touchera la zone de réception au-delà de la ligne zéro ;
- c. Pour tenir compte de la possibilité que l'athlète puisse effectivement décoller de telle sorte que son corps ou la perche en flexion pénètre le plan vertical au-delà de la ligne zéro, mais qu'il revienne ensuite sur la piste d'élan sans essayer de franchir la barre. S'il lui reste du temps pour son essai et qu'il n'a pas touché le sol au-delà de la ligne zéro, il peut poursuivre l'essai. Dans le cas où l'athlète, pendant le temps de son essai, plante pour une raison quelconque la perche dans le bac d'appel ou autrement à travers le plan vertical de la ligne zéro et que la perche touche le sol au-delà de la ligne zéro, il s'agira d'un échec ;

- d. Les Juges doivent veiller tout particulièrement à identifier si une action interdite en vertu de la Règle 28.2.4 des Règles techniques s'est produite. Cela signifie non seulement que le Juge concerné doit garder un œil sur le perchiste tout au long du saut, mais qu'il doit aussi déterminer que cette action n'était pas simplement accidentelle lorsque l'athlète a franchi la barre. En général, pour que la Règle 28.2.4 des Règles techniques soit appliquée, il devrait y avoir une action directe de la part de l'athlète pour stabiliser ou replacer la barre.
- e. Il existe une pratique courante qui consiste pour les athlètes à retourner vers le bac d'appel après un essai (qu'il y ait eu franchissement ou échec) et à placer la perche dans le bac d'appel pour vérifier leur position d'appel. Cette pratique est autorisée à condition qu'elle ait lieu après la fin de l'essai conformément à Règle 25.8 des Règles techniques et avant le début de l'essai de l'athlète suivant et que cela ne retarde pas le déroulement de la compétition.

28.3 Les athlètes peuvent, durant la compétition, appliquer un produit sur leurs mains ou sur la perche dans le but d'obtenir une meilleure adhérence. L'usage de gants est autorisé.

Bien qu'il ne soit pas interdit de porter des gants ou d'utiliser des produits autorisés sur les gants, cette pratique devrait être surveillée par les Juges-arbitres au cas où elle serait source de préoccupation et soulèverait la question d'une éventuelle assistance déloyale.

28.4 Après la libération de la perche, personne, y compris l'athlète, ne doit être autorisé à la toucher, à moins qu'elle ne tombe en s'éloignant de la barre ou des montants. Toutefois, si la barre est touchée et que le Juge-arbitre estime que, sans cette intervention, la barre serait tombée, la tentative sera considérée comme une faute.

C'est l'une des rares Règles où le comportement d'un officiel peut entraîner qu'un essai soit déclaré non valable. Il est donc important que les Juges des montants veillent à ne pas toucher ou attraper une perche à moins qu'elle ne tombe clairement en s'éloignant de la barre transversale ou des montants.

28.5 Si, lors d'un essai, la perche d'un athlète se brise, cela ne sera pas considéré comme un échec et l'athlète se verra accorder le droit à un essai de remplacement.

**Piste d'élan**

28.6 La longueur minimum de la piste d'élan, mesurée à partir de la ligne « zéro », sera de 40 m et, lorsque les conditions le permettent, de 45 m. Elle doit avoir une largeur de 1,22 m ( $\pm 0,01$  m) et doit être délimitée par des lignes blanches de 50 mm de large.

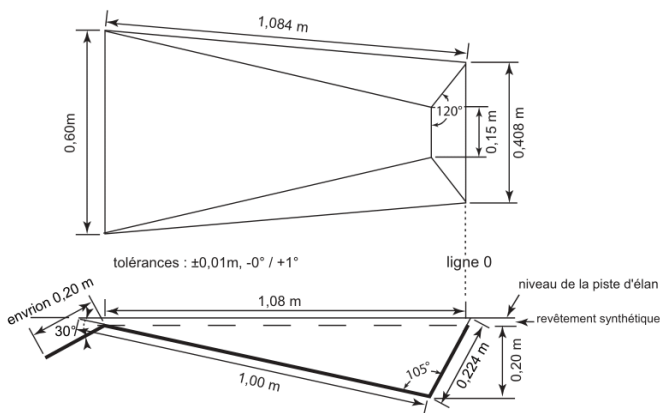
*Note : Pour toutes les pistes construites avant le 1<sup>er</sup> janvier 2004, la piste d'élan peut avoir une largeur maximum de 1,25 m. Cependant, lorsqu'une piste d'élan est complètement refaite, la largeur du couloir doit être conforme aux dispositions de la présente Règle.*

28.7 La déclivité latérale maximale de la zone d'élan devrait être de 1/100 (1 %) à moins que des circonstances particulières ne justifient une dérogation de World Athletics. Dans les 40 derniers mètres de la piste d'élan, la déclivité globale maximale dans le sens de la course ne doit pas dépasser 1/1000 (0,1 %).

**Matériel**

28.8 L'appel pour le saut à la perche doit se faire à partir d'un bac d'appel. Ce dernier doit être conçu dans un matériau approprié, avec des bords supérieurs arrondis ou lisses, au même niveau que la piste d'élan. Il doit avoir une longueur de 1,00 m, mesuré à partir du fond intérieur du bac ; 0,60 m de large à la partie antérieure et ira en diminuant jusqu'à 0,15 m de large au fond du bac au panneau de butée. Les lignes longeant l'une le fond du bac d'appel dans sa longueur, l'autre le panneau de butée forment un angle de 105°. (Tolérances pour les dimensions et les angles :  $\pm 0,01$  m and  $- 0^\circ / + 1^\circ$ ).

Le fond intérieur du bac d'appel ira en s'inclinant depuis le niveau de la piste d'élan jusqu'à une profondeur de 0,20 m en dessous de ce niveau où il rencontrera le panneau de butée. Le bac d'appel sera construit de telle façon que les faces latérales soient inclinées vers l'extérieur, et rencontrent le panneau de butée en un angle d'approximativement 120° par rapport au fond.



**Schéma (a) RT28 (Règle 183) - Bac d'appel du Saut à la perche  
(vue en plan et en coupe)**

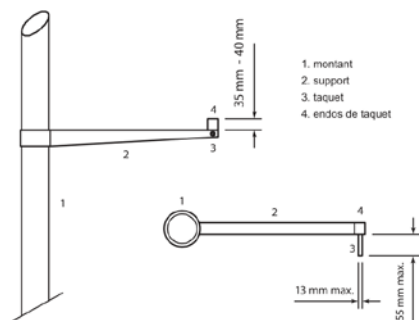
*Note : L'athlète peut placer du rembourrage autour du bac d'appel pour une protection supplémentaire lors de ses essais. Ce rembourrage doit être placé dans le temps imparti pour l'essai de l'athlète et doit être immédiatement retiré à l'issue de l'essai. Pour les compétitions visées aux alinéas 1.1, 1.2, 1.3, 1.5 et 1.6 de la définition portant sur les Compétitions internationales, cette protection doit être fournie par les organisateurs.*

- 28.9 Tous types de montants ou de poteaux peuvent être utilisés, à la condition qu'ils soient rigides. La structure métallique du fond du bac et la partie inférieure des montants au-dessus de la zone de réception doivent être recouvertes d'un rembourrage en un matériau approprié afin de garantir la protection des athlètes et des perches.
- 28.10 La barre transversale doit reposer sur des taquets horizontaux de telle sorte que, si elle est touchée par un athlète ou par sa perche, elle puisse tomber facilement vers la zone de réception. Les taquets ne doivent pas comporter d'encoches ni rainures d'aucune sorte ; leur épaisseur doit être uniforme sur toute la longueur et d'un diamètre ne dépassant pas 13 mm.

Ils ne doivent pas avoir une longueur de plus de 55 mm par rapport aux éléments de support et ceux-ci doivent être lisses. Les endos de taquets, qui doivent également être lisses et être conçus de manière à ce que la barre transversale ne puisse pas reposer sur leur partie supérieure, doivent avoir une longueur comprise entre 35 et 40 mm au-dessus des taquets.

La distance entre les taquets doit être comprise entre 4,28 m et 4,37 m. Les taquets ne doivent pas être en caoutchouc, ni en être recouverts, ou d'un autre matériau ayant pour effet d'augmenter le frottement entre eux et la surface de la barre, ni même avoir de ressorts de quelque nature que ce soit. Les taquets devraient supporter la barre au milieu des extrémités de celle-ci. Les supports de la barre transversale doivent être à la même hauteur à partir des surfaces supportant les deux bases métalliques des montants.

*Note : Afin de diminuer les risques de blessure d'un athlète tombant sur la base des montants, les taquets supportant la barre transversale peuvent être placés sur des bras d'extension, attachés de façon permanente aux montants, permettant ainsi de placer les montants de façon plus écartée sans augmenter la longueur de la barre transversale (voir schéma (b) RT28).*



**Schéma (b) RT28 (Règle 183) - Support de barre transversale (vue de la zone de réception et vue en plan)**

**Perches**

28.11 Les athlètes peuvent utiliser leurs propres perches. Aucun athlète ne peut utiliser la perche d'un autre athlète sans le consentement de ce dernier.

La perche peut être faite de n'importe quel matériau ou combinaison de matériaux et peut être de n'importe quelle longueur ou diamètre, mais la surface extérieure doit être lisse.

La perche peut comporter plusieurs couches de sparadrap à l'extrémité de la prise (pour protéger la main) et du sparadrap et/ou d'un autre matériau adapté dans sa partie inférieure (pour protéger la perche). Tout sparadrap à l'extrémité de la prise doit être uniforme, sauf en cas de chevauchement accidentel, et ne doit pas provoquer une modification soudaine du diamètre, comme la création d'un « bourrelet » sur la perche.

Seul l'enroulement « normal » de sparadrap conformément à la Règle est autorisé à l'extrémité de la prise de la perche. Les anneaux, les boucles et autres ne sont pas autorisés. Il n'y a pas de restriction quant à la distance à laquelle doit s'étendre le sparadrap sur la perche, sur la partie inférieure ou supérieure, mais celle-ci devrait correspondre au but auquel le sparadrap est destiné (protéger la main). Il n'y a cependant aucune restriction à l'extrémité inférieure de la perche et en général, toute forme d'enroulement ou de protection y est permise, à condition que cela ne donne aucun avantage à l'athlète.

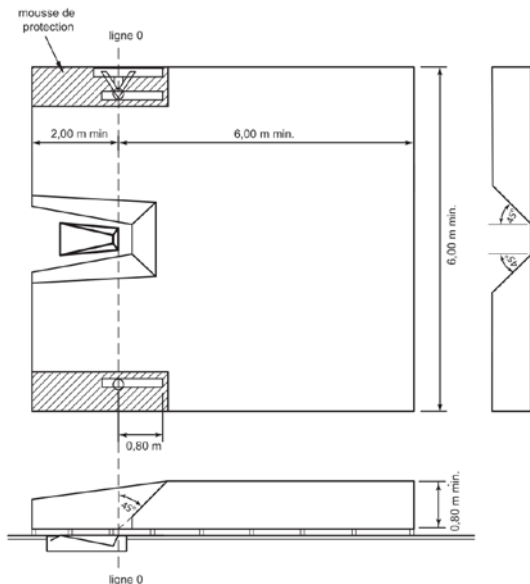
**Zone de réception**

28.12 Pour les compétitions décrites aux alinéas 1.1, 1.2, 1.3, 1.5 et 1.6 de la définition portant sur les Compétitions internationales, la zone de réception ne doit pas être inférieure à 6 m de long (derrière la ligne « zéro » ce qui exclut les parties avant cette ligne) sur 6 m de large pour 0,80 m de haut. Les parties en avant de la ligne « zéro » doivent être d'au moins 2 m de long.

Les côtés de la zone de réception les plus proches du bac d'appel devront être placés à 0,10 m ou 0,15 m du bac et s'élèveront avec un angle d'environ 45° (voir schéma (c) RT28).



Pour les autres compétitions, la zone de réception devrait mesurer au moins 5 m de long (parties avant la ligne « zéro » exclues) x 5 m de large x 0,8 m de haut.



### Schéma (c) RT28 (Règle 183) - Zone de réception du Saut à la perche (vue en plan et vue en coupe)

#### Équipe d'officiels

Au Saut à la perche, il est recommandé d'affecter les officiels disponibles comme suit :

- a. Le Chef-juge supervise l'ensemble de l'épreuve et vérifiera les mesures. Il doit être muni de deux drapeaux : un blanc pour indiquer si l'essai est valable et un rouge s'il s'agit d'un échec. Il doit se placer de manière à gérer deux aspects spécifiques :
  - i. Il arrive fréquemment que la barre transversale ayant été touchée par un athlète tremble sur les supports. Le Chef-juge, en fonction de la position de la barre transversale, doit

décider du moment où la vibration de la barre doit être arrêtée et le drapeau approprié levé, notamment dans les situations particulières visées aux Règles 26.10 et 28.4 des Règles techniques ; et

- ii. Étant donné qu'avant l'appel, l'athlète ne peut pas toucher le sol au-delà du plan vertical délimité par l'extrémité arrière du bac, le Chef-juge doit se placer de telle manière qu'il puisse le vérifier.
- b. Deux Juges, un placé de chaque côté, alignés avec l'arrière du bac, sont chargés du remplacement de la barre transversale lorsqu'elle tombe et d'aider le Chef-juge dans l'application des Règles ci-dessus. Ils sont également chargés du bon placement du montant tel que notifié par le secrétaire selon les souhaits de l'athlète ;
- c. Juge – le secrétaire de compétition chargé de noter les positions horizontales des montants demandées par les athlètes, de renseigner la feuille de résultats, de donner la position de la barre transversale puis d'appeler chaque athlète (et celui qui doit suivre) ;
- d. Juge chargé du tableau d'affichage (essai-numéro-résultat) ;
- e. Juge chargé du compte à rebours indiquant aux athlètes le délai spécifique dont ils disposent pour réaliser l'essai ;
- f. Juge chargé des athlètes.

*Note (i) : Il s'agit de la composition classique de l'équipe des officiels. Lors de compétitions majeures où un système de données et des tableaux d'affichage électroniques sont disponibles, il est nécessaire de faire appel à des personnes spécialisées. Pour éviter toute ambiguïté dans de tels cas, la progression et le pointage du Concours sont assurés à la fois par le secrétaire de compétition et par le système de données.*

*Note (ii) : Les officiels et l'équipement doivent être placés de manière à ne pas gêner la prise d'élan de l'athlète ni gêner la vue des spectateurs.*

*Note (iii) : Un espace doit être réservé à une manche à air pour indiquer la direction et la force du vent.*

## B. LES SAUTS HORIZONTAUX

### 29. (Règle 184) Conditions générales – Sauts horizontaux

#### **Piste d'élan**

29.1 La longueur minimum de la piste d'élan, mesurée à partir de la ligne d'appel adéquate, est de 40 m et, lorsque les conditions le permettent, de 45 m. Elle a une largeur de 1,22 m ( $\pm 0,01$  m) et est délimitée par des lignes blanches de 50 mm de large.

*Note : Pour toutes les pistes construites avant le 1<sup>er</sup> janvier 2004, la piste d'élan peut avoir une largeur maximale de 1,25 m. Cependant, lorsque le revêtement d'une piste d'élan est entièrement refait, la largeur du couloir doit être conforme aux dispositions de la présente Règle.*

29.2 La déclivité maximale latérale de la piste d'élan devrait être de 1/100 (1 %), à moins qu'il n'existe des circonstances particulières qui justifient une dérogation de World Athletics. D'autre part, dans les 40 derniers mètres de la piste d'élan, la déclivité globale dans le sens de la course ne doit pas dépasser 1/1000 (0,1 %).

#### **Planche d'appel**

29.3 L'appel se fera à partir d'une planche encastrée à niveau avec la piste et avec la surface de la zone de réception. Le bord de la planche le plus proche de la zone de réception est la ligne d'appel. Immédiatement au-delà de la ligne d'appel, on peut placer une planche couverte de plasticine pour aider les Juges.

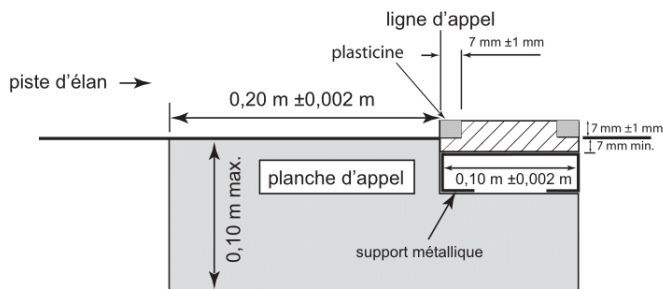
*Note : Au moment de la construction de la piste d'élan et/ou de la planche d'appel, s'il était initialement prévu d'installer une planche couverte de plasticine et que cette dernière n'est pas utilisée, la cavité devrait être comblée avec une planche d'obturation de niveau avec la planche d'appel.*

29.4 La planche d'appel sera rectangulaire, faite de bois ou d'un matériau rigide adapté, dans lequel les pointes d'une chaussure d'un athlète agripperont et ne déraiperont pas, et qui devra mesurer 1,22 m ( $\pm 0,01$  m) de long pour 0,20 m ( $\pm 0,002$  m) de large et de pas plus de 0,100 m de profondeur. Elle devra être blanche. Pour garantir que la ligne d'appel soit clairement visible et distincte de la planche

d'appel, le sol immédiatement après la ligne d'appel devra être d'une couleur autre que du blanc.

29.5 L'utilisation de la vidéo ou d'un autre dispositif technologique pour aider les Juges dans l'application de la Règle 30.1 des Règles techniques est vivement recommandée à tous les niveaux de compétition. Toutefois, si aucun dispositif technologique n'est disponible, une planche couverte de plasticine peut encore être utilisée.

La planche de plasticine sera constituée d'une planche rigide de 0,100 m ( $\pm 0,002$  m) de large et de 1,220 m ( $\pm 0,010$  m) de long, faite de bois ou d'un autre matériau adapté et sera peinte d'une couleur contrastée à celle de la planche d'appel. Quand cela est possible, la plasticine devrait être d'une troisième couleur contrastée. La planche de plasticine sera placée dans un renforcement ou compartiment incorporé à la piste d'élan du côté de la planche d'appel le plus proche de la zone de réception. Le sommet de la planche s'élèvera à une hauteur de 7 mm ( $\pm 1$  mm) depuis le niveau de la planche d'appel. Les bords de la planche seront découpés de telle façon qu'une fois le renforcement rempli de plasticine, la surface de la plasticine la plus proche de la ligne d'appel doit être inclinée à un angle de  $90^\circ$  (voir schéma (a) RT29).



**Schéma (a) RT29 (Règle 184) - Planche d'appel et planche de plasticine [à compter du 1<sup>er</sup> novembre 2020]**

Lorsque ce dispositif est installé dans son compartiment, l'ensemble doit être suffisamment rigide pour supporter la pleine puissance du pied de l'athlète.

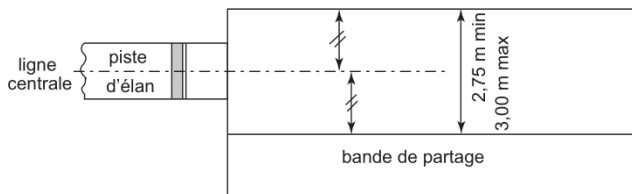
La surface de la planche au-dessous de la plasticine doit être dans un matériau dans lequel les pointes d'une chaussure d'un athlète s'agripperont et ne déraiperont pas.

La plasticine pourra être lissée à l'aide d'une roulette ou d'une spatule appropriée afin d'effacer les empreintes faites par les athlètes.

[Règles 29.3 à 29.5 modifiées en juin 2019 et en vigueur au 1<sup>er</sup> novembre 2020. Pour l'édition actuelle de la Règle, veuillez vous référer à la Règle 184.3 des Règles de compétition.]

### **Zone de réception**

- 29.6 La zone de réception doit avoir une largeur minimale de 2,75 m et maximale de 3 m. Elle doit, si possible, être placée de telle sorte que le milieu de la piste d'élan, s'il était prolongé, coïnciderait avec le milieu de la zone de réception.
- Note : Lorsque l'axe de la piste d'élan n'est pas aligné avec celui de la zone de réception, cette dernière doit être aménagée par la pose d'une bande, ou si nécessaire de deux, déterminant une zone de réception conforme à ce qui précède (voir schéma (b) RT29).*



### **Schéma (b) RT29 (Règle 184) - Zone de réception axée (Saut en longueur / Triple saut)**

Lorsque de nouvelles installations sont mises en place et que la participation d'athlètes malvoyants est envisagée, au moins une zone de réception devrait être construite avec une largeur accrue (3,50 m

au lieu de 3,00 m au maximum selon les Règles) comme recommandé par le Comité international paralympique (IPC).

29.7 La zone de réception devrait être remplie de sable meuble et humide, dont la surface devra être au même niveau que la planche d'appel.

### **Mesure de la distance**

29.8 Pour tous les Sauts horizontaux, les distances seront enregistrées au centimètre inférieur le plus proche si la distance mesurée n'est pas un centimètre entier.

29.9 La mesure de chaque saut sera effectuée immédiatement après chaque essai valide (ou après une réclamation orale immédiate faite en vertu de la Règle 8.5 des Règles techniques) à partir de la marque la plus proche dans la zone de réception faite par une partie quelconque du corps, ou tout élément qui y était attaché au moment où il a fait la marque, jusqu'à la ligne d'appel ou son prolongement. La mesure sera faite perpendiculairement à la ligne d'appel ou son prolongement.

Tant qu'aucune irrégularité n'a été commise, chaque essai doit être mesuré, quelle que soit la distance atteinte, notamment du fait que la mesure des autres essais peut se révéler déterminante pour départager les ex æquo et pour déterminer la qualification pour les tours suivants.

Sauf lorsque la Règle 8.5 des Règles techniques s'applique, dans la pratique normale, aucun essai au cours duquel une irrégularité a été commise ne devrait être mesuré. Les Juges devraient faire preuve de prudence lorsqu'ils décident d'appliquer toute autre pratique et ne le font généralement que dans des cas particuliers.

À moins que le mesurage vidéo ne soit utilisé, pour chaque essai valide, un repère (habituellement en métal) devrait être placé en position verticale à l'endroit de l'empreinte laissée par l'athlète dans la zone de réception la plus proche de la ligne d'appel. Le repère est passé à travers la boucle à l'extrémité du mètre ruban en acier de sorte que le « zéro » soit sur la marque. Le ruban devrait être tiré horizontalement en prenant soin de ne pas le placer sur une élévation dans le sol.

### **Mesure de la vitesse du vent**

29.10 L'anémomètre doit être le même que celui décrit dans les Règles 17.8 et 17.9 des Règles techniques. Il doit être

actionné conformément aux Règles 17.11 et 29.12 des Règles techniques et être lu conformément à la Règle 17.13 des Règles techniques.

- 29.11 Le Juge-arbitre des concours concerné doit s'assurer que l'anémomètre est placé à 20 mètres de la ligne d'appel. Le plan de mesure doit être positionné à 1,22 m de hauteur ( $\pm 0.05$  m) et au maximum à 2 mètres de la piste d'élan.
- 29.12 La vitesse du vent doit être mesurée pendant une durée de 5 secondes à partir du moment où l'athlète passe devant une marque placée à côté de la piste d'élan, pour le Saut en longueur à 40 m de la ligne d'appel et pour le Triple saut à 35 m. Si un athlète court moins de 40 m ou 35 m selon le cas, la vitesse du vent doit être mesurée à partir du moment où il commence sa course.

### **30. (Règle 185) Saut en longueur**

#### ***Déroulement de la compétition***

- 30.1 Un athlète échouera si :
- 30.1.1 Pendant son appel, n'importe quelle partie de son pied ou de sa chaussure traverse le plan vertical de la ligne d'appel, soit dans sa course d'élan sans l'action de sauter, soit en effectuant un saut ; ou [Règle 30.1.1 modifiée en juin 2019 et en vigueur à compter du 1<sup>er</sup> novembre 2020. Pour l'édition actuelle de la Règle, veuillez vous référer à la Règle de compétition 185.1].
- 30.1.2 Il prend son appel en dehors de l'une ou l'autre des extrémités latérales de la planche, que ce soit au-delà ou en avant de l'extension de la ligne d'appel ; ou
- 30.1.3 Il réalise n'importe quelle forme de salto, pendant la course d'élan ou en effectuant un saut ; ou
- 30.1.4 Après avoir pris son appel mais avant son premier contact avec la zone de réception, il touche la piste d'élan ou le sol en dehors de la piste d'élan ou de la zone de réception ; ou
- 30.1.5 Au moment de la réception (incluant les déséquilibres), il touche la bordure, ou le sol en dehors de la zone de réception plus près de la ligne d'appel que la marque la plus proche faite dans le

sable ; ou

- 30.1.6 Il quitte la zone de réception d'une tout autre manière que celle décrite dans la Règle 30.2 des Règles techniques.
- 30.2 Lorsqu'il quitte la zone de réception, le premier contact du pied de l'athlète avec la bordure ou le sol extérieur doit être plus éloigné de la ligne d'appel que la marque la plus proche faite dans le sable (qui peut être n'importe quelle marque faite en perdant totalement l'équilibre à l'intérieur de la zone de réception ou en reculant plus près de la ligne d'appel que la marque initiale faite lors de la réception) ;  
*Note : Ce premier contact est considéré comme la sortie.*
- 30.3 L'athlète n'est pas considéré comme ayant échoué si :
- 30.3.1 Il court en dehors des lignes blanches délimitant la piste d'élan en n'importe quel endroit ; ou
- 30.3.2 Sauf dans les cas décrits à la Règle 30.1.2 des Règles techniques, il prend son appel avant d'atteindre la planche d'appel ; ou
- 30.3.3 En vertu de la Règle 30.1.2 des Règles techniques, une partie de sa chaussure ou de son pied touche le sol en dehors des extrémités de la planche d'appel, avant la ligne d'appel ; ou
- 30.3.4 En retombant, il touche, avec une partie quelconque de son corps ou quelque chose d'attaché à lui à ce moment-là, la bordure ou le sol en dehors de la zone de réception, à moins que ce contact n'enfreigne la Règle 30.1.4 ou 30.1.5 des Règles techniques ; ou
- 30.3.5 Il revient en arrière par la zone de réception après l'avoir quittée de la manière décrite dans la Règle 30.2 des Règles techniques.

### **Ligne d'appel**

- 30.4 La distance entre la ligne d'appel et l'extrémité la plus éloignée de la zone de réception doit être d'au moins 10 m et, si possible, 11 m.
- 30.5 La ligne d'appel doit être placée entre 1 et 3 m de l'extrémité la plus proche de la zone de réception.

### **Équipe d'officiels**

Pour une épreuve de Saut en longueur ou de Triple saut, il est recommandé d'affecter les officiels disponibles comme suit :



- a. Le Chef-juge supervise l'ensemble de l'épreuve.
- b. Un Juge est chargé de vérifier si l'appel a été effectué correctement et de mesurer l'essai. Il doit être muni de deux drapeaux : un blanc pour indiquer si l'essai est valable et un rouge s'il s'agit d'un échec. Lorsque le saut a été mesuré, il est recommandé que le Juge se place devant la planche d'appel, en tenant le drapeau rouge pendant que la zone de réception est nivelée et, le cas échéant, la planche de plasticine remplacée. Un cône peut être utilisé à la place ou en complément. (Dans certaines compétitions, cette position est occupée par le Chef-juge de l'épreuve.)
- c. Un Juge au point de réception déterminant la position de la marque la plus proche de la ligne d'appel dans la zone de réception pour insérer la fiche ou le prisme et ensuite, si un ruban est utilisé, tenir le ruban sur le 0. Lorsque la mesure vidéo est utilisée, aucun Juge ne sera normalement requis sur place à cette fin. Lorsqu'un système de mesure optique est utilisé sur place, deux Juges sont nécessaires au point de réception, l'un pour planter le repère dans le sable, l'autre pour lire le résultat sur l'appareil optique.
- d. Juge – le secrétaire de compétition note la performance sur la feuille de résultats et appelle chaque athlète (et celui qui doit suivre).
- e. Juge chargé du tableau d'affichage (essai-numéro-résultat).
- f. Juge chargé de l'anémomètre positionné à 20 mètres de la ligne d'appel.
- g. Un ou plusieurs Juges ou des assistants chargés de niveler la zone de réception après chaque épreuve.
- h. Juge ou assistant chargé du remplacement de la plasticine.
- i. Juge chargé du compte à rebours indiquant aux athlètes le délai spécifique dont ils disposent pour réaliser l'essai.
- j. Juge chargé des athlètes.

*Note (i) : Il s'agit de la composition classique de l'équipe des officiels. Lors de compétitions majeures où un système de données et des tableaux d'affichage électroniques sont disponibles, il est nécessaire de faire appel à des personnes spécialisées. Pour éviter toute ambiguïté dans de tels cas, la progression et le pointage du Concours sont assurés à la fois par le secrétaire de compétition et par le système de données.*

*Note (ii) : Les officiels et l'équipement doivent être placés de manière à ne pas gêner la prise d'élan de l'athlète ni gêner la vue des spectateurs.*

*Note (iii) : Un espace doit être réservé à une manche à air pour indiquer la direction et la force du vent.*

### **31. (Règle 186) Triple saut**

Les Règles 29 et 30 des Règles techniques s'appliquent au Triple saut avec les variations suivantes :

#### ***Déroulement de la compétition***

31.1 Le Triple saut consiste en un cloche-pied, une enjambée et un saut, effectués dans cet ordre.

31.2 Le cloche-pied sera effectué de telle sorte qu'un athlète retombe sur le même pied que celui avec lequel il a pris son appel ; dans l'enjambée il doit retomber sur l'autre pied, à partir duquel, consécutivement, le saut est accompli.

Le fait pour un athlète, durant son saut, de toucher le sol avec sa jambe « libre » ne sera pas considéré comme une faute.

*Note : La Règle 30.1.4 des Règles techniques ne s'applique pas aux réceptions normales du saut à cloche-pied et de l'enjambée.*

Il convient de noter que les seules raisons suivantes ne constituent pas un essai manqué :

- a. Lorsque l'athlète touche les lignes blanches ou le sol à l'extérieur entre la ligne d'appel et la zone de réception ; ou
- b. Lorsque l'athlète retombe dans la fosse dans la phase de l'enjambée sans qu'il y ait faute de sa part (c.-à-d. si le Juge a mal indiqué la position de la planche d'appel). Dans ce cas, le Juge-arbitre propose normalement à l'athlète un essai de remplacement.

Il y a cependant essai manqué si la réception du saut ne se fait pas dans la zone de réception.

#### ***Ligne d'appel***

31.3 Pour les hommes, la distance entre la ligne d'appel et l'extrémité la plus lointaine de la zone de réception doit être d'au moins 21 m.

31.4 Pour les Compétitions internationales, il devrait y avoir une planche d'appel distincte pour les hommes et les femmes. La

ligne d'appel ne doit pas être inférieure à 13 m pour les hommes et 11 m pour les femmes à partir du bord le plus proche de la zone de réception. Pour toutes les autres compétitions, cette distance doit être adaptée au niveau de la compétition.

- 31.5 Entre la planche d'appel et la zone de réception, il doit y avoir, pour les phases de l'enjambée et du saut, une zone d'appel d'une largeur de 1,22 m ( $\pm 0,01$  m) offrant une surface ferme et uniforme.

*Note : Pour toutes les pistes construites avant le 1<sup>er</sup> janvier 2004, la zone d'appel peut avoir une largeur maximum de 1,25 m. Cependant, lorsque le revêtement d'une piste d'élan est complètement refait, la largeur du couloir doit être conforme aux dispositions de la présente Règle.*

## C. LES LANCERS

### 32. (Règle 187) Conditions générales – Épreuves de lancer

#### **Engins officiels**

32.1 Dans toutes les Compétitions internationales, les engins utilisés doivent être conformes aux caractéristiques techniques de World Athletics en vigueur. Seuls les engins certifiés World Athletics peuvent être utilisés. Le tableau suivant indique les engins à utiliser pour chaque catégorie d'âge.

Engins	Femmes U18	Femmes U20 et Senior	Hommes U18	Hommes U20	Hommes Senior
Poids	3,000 kg	4,000 kg	5,000 kg	6,000 kg	7,260 kg
Disque	1,000 kg	1,000 kg	1,500 kg	1,750 kg	2,000 kg
Marteau	3,000 kg	4,000 kg	5,000 kg	6,000 kg	7,260 kg
Javelot	500 g	600 g	700 g	800 g	800 g

*Note : Les formulaires types en vigueur à utiliser pour la demande de certificat d'homologation ou de renouvellement ainsi que pour les Procédures du système d'homologation sont disponibles auprès du Bureau de World Athletics et téléchargeables depuis le site Internet de World Athletics.*

32.2 Sauf dans les cas prévus ci-dessous, tous les engins seront fournis par les Organisateurs. Le ou les Délégués techniques peuvent, en fonction du règlement applicable à chaque compétition, autoriser les athlètes à utiliser leurs propres engins ou ceux mis à disposition par un fournisseur, à condition que ces engins soient certifiés World Athletics, contrôlés et marqués comme approuvés par les Organisateurs avant la compétition et mis à la disposition de tous les athlètes. Ces engins ne seront pas acceptés si le même modèle est déjà sur la liste de ceux fournis par les Organisateurs. Sauf décision contraire du Délégué technique, un athlète ne peut se présenter avec plus de deux engins au cours d'une même compétition.

*Note : Les engins « certifiés World Athletics » peuvent comprendre les anciens modèles qui détenaient auparavant*

*une certification mais qui ne sont plus fabriqués.*

Il est de plus en plus fréquent pour les Organismes de proposer une gamme d'engins moins étendue que par le passé (en grande partie à cause du coût d'achat). Cela accroît la responsabilité des Responsables techniques et de leurs assistants qui doivent vérifier attentivement tous les engins personnels présentés lors des compétitions afin de s'assurer qu'ils sont bien conformes aux Règles et qu'ils figurent sur la liste des produits certifiés World Athletics. Les engins, qui ont déjà été certifiés World Athletics mais qui ne le sont pas actuellement, peuvent être acceptés pour la compétition s'ils sont conformes aux Règles.

32.3 Aucune modification ne peut être apportée à un engin pendant la compétition.

### **Aide**

32.4 Ce qui est décrit dans les exemples suivants doit être considéré comme une aide et par conséquent n'est pas autorisé :

32.4.1 Le fait d'attacher deux ou plusieurs doigts ensemble avec du sparadrap. Si du sparadrap est utilisé sur les mains et les doigts, ce bandage peut attacher ensemble des doigts contigus à condition que cela n'ait pas pour résultat d'empêcher deux ou plusieurs doigts attachés ensemble de bouger séparément. Le bandage devrait être montré au Chef-juge avant le début de l'épreuve.

32.4.2 L'utilisation d'un expédient de quelque nature que ce soit, y compris des poids attachés au corps, pouvant, d'une façon ou d'une autre, apporter une aide lors d'un lancer.

32.4.3 L'utilisation de gants, excepté pour le Lancer du marteau. Dans ce cas, les gants doivent être lisses des deux côtés et le bout des doigts des gants, autres que le pouce, doit être ouvert ;

32.4.4 L'athlète ne peut répandre ou pulvériser une substance quelle qu'elle soit dans le cercle ou sur ses chaussures ni rendre la surface plus rugueuse.

*Note : Si les Juges sont au courant, ils doivent demander à tout athlète qui n'est pas en règle de s'y conformer. Si l'athlète ne le fait pas, un tel essai sera considéré comme un*

*échec. Si un essai est validé avant que la non-conformité ne soit constatée, le Juge-arbitre décidera des mesures à appliquer. Dans tous les cas réputés suffisamment graves, la Règle 18.5 des Règles de compétition et la Règle 7.2 des Règles techniques peuvent également être appliquées.*

32.5 Ce qui suit ne devra pas être considéré comme une aide interdite et sera donc autorisé :

32.5.1 L'utilisation par un athlète, afin d'obtenir une meilleure prise, d'une substance appropriée, sur ses mains uniquement ou, dans le cas d'un lanceur de marteau, sur ses gants. Un lanceur de poids peut employer une telle substance sur son cou ;

32.5.2 Au Lancer du poids et Lancer du disque, le fait pour un athlète d'appliquer sur l'engin de la craie ou une substance similaire.

Toutes les substances appliquées sur les mains, les gants et sur les engins doivent pouvoir s'enlever facilement à l'aide d'un chiffon humide et ne doivent laisser aucun résidu. Si cette disposition n'est pas respectée, la note de la Règle 32.4 des Règles techniques doit être appliquée.

32.5.3 L'utilisation de sparadrap sur les mains et les doigts respectant les dispositions de la Règle 32.4.1 des Règles techniques.

### **Cercles de lancer**

32.6 La bande du cercle doit être en fer, en acier ou en quelque autre matériau approprié, dont le haut sera de niveau avec le sol à l'extérieur. Elle doit avoir une épaisseur d'au moins 6 mm et être blanche. Le sol autour du cercle peut être fait de béton, d'un matériau synthétique, d'asphalte, de bois ou de tout autre matériau approprié.

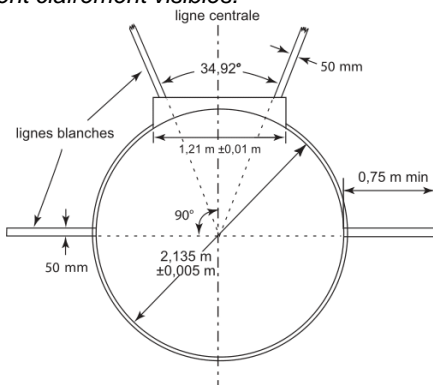
L'intérieur du cercle peut être fait de béton, d'asphalte ou d'un autre matériau dur mais non glissant. La surface de cet intérieur de cercle doit en règle générale être plane et située à 20 mm ( $\pm$  6 mm) en dessous du niveau supérieur de la bande du cercle.

Pour le Lancer du poids, un cercle portatif répondant à tous ces critères est autorisé.

32.7 Le diamètre intérieur du cercle doit être de 2,135 m ( $\pm$  0,005 m) pour le Lancer du poids et le Lancer du marteau, et de 2,50 m ( $\pm$  0,005 m) pour le Lancer du disque.

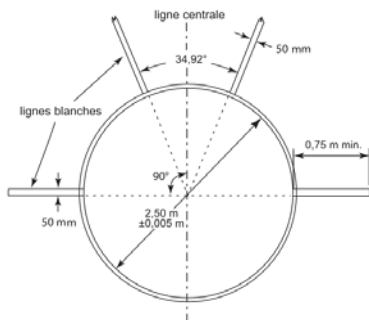
Le marteau peut être lancé depuis le cercle de lancer du disque à condition que le diamètre de ce cercle soit réduit de 2,50 m à 2,135 m, en plaçant une couronne circulaire à l'intérieur.

*Note : La couronne circulaire devrait de préférence être peinte d'une couleur autre que le blanc afin que les lignes blanches requises par la Règle 32.8 des Règles techniques soient clairement visibles.*

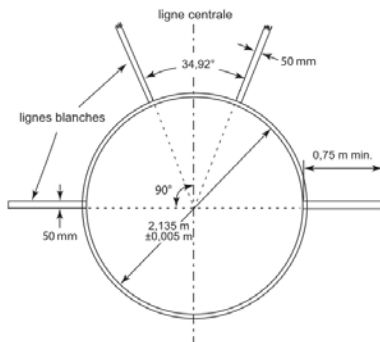


### Schéma (a) RT32 (Règle 187) - Cercle du Lancer de poids

- 32.8 Une ligne blanche de 50 mm de large est tracée à l'extérieur du cercle et à partir du haut de la bande sur une longueur minimale de 0,75 m de chaque côté. La ligne blanche peut être peinte ou faite de bois ou d'un autre matériau approprié. Le bord arrière de la ligne blanche doit former le prolongement d'une ligne théorique passant par le centre du cercle et perpendiculaire à l'axe du secteur de chute.

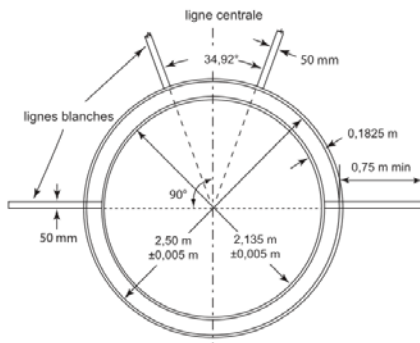


**Schéma (b) RT32 (Règle 187) – Cercle du Lancer de disque**



**Schéma (c) RT32 (Règle 187) - Cercle du Lancer de marteau**

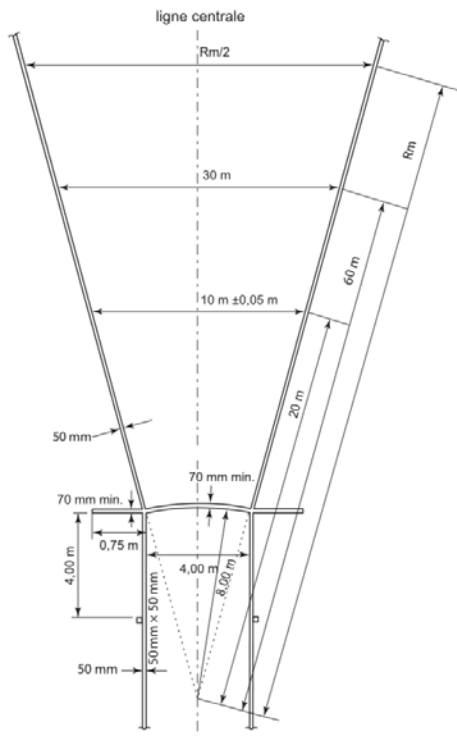




### Schéma (d) RT32 (Règle 187) - Cercles concentriques pour les Lancers du disque et du marteau

#### ***Piste d'élan pour le Lancer du javelot***

- 32.9 Pour le Lancer du javelot, la longueur minimale de la piste d'élan est de 30 m, sauf dans les compétitions visées aux alinéas 1.1, 1.2, 1.3, 1.5 et 1.6 de la définition portant sur les Compétitions internationales, pour lesquelles la longueur minimale est de 33,50 m. Lorsque les conditions le permettent, la longueur minimale devrait être de 36,50 m. Elle sera délimitée par deux lignes blanches parallèles, larges de 50 mm, tracées à 4 m l'une de l'autre. Le lancer doit être effectué derrière un arc de cercle tracé avec un rayon de 8 m. Cet arc de cercle doit être constitué d'une bande large de 70 mm peinte ou faite de bois ou d'un matériau résistant à la corrosion comme le plastique. Elle doit être blanche et de niveau avec le sol. Des lignes seront tracées à partir des extrémités de l'arc, perpendiculairement aux lignes parallèles délimitant la piste d'élan. Ces lignes doivent être blanches, d'une longueur d'au moins 0,75 m et d'une largeur d'au moins 70 mm. La déclivité maximale latérale permise pour la piste ne devrait pas dépasser 1/100 (1 %), sauf circonstances particulières justifiant une dérogation de World Athletics, et, dans les 20 derniers mètres de la piste d'élan, la déclivité globale maximale dans le sens de la course ne doit pas dépasser 1/1000 (0,1 %).



### Schéma (e) RT32 (Règle 187) - Piste d'élan et secteur de chute pour le Lancer du javelot (pas à l'échelle)

#### **Secteur de chute**

- 32.10 Le secteur de chute doit être en cendrée ou constitué d'herbe ou de tout autre matériau approprié sur lequel l'engin puisse laisser une empreinte.
- 32.11 La déclivité globale du secteur de chute dans le sens du lancer ne doit pas dépasser 1/1000 (0,1 %).
- 32.12 Dispositions concernant le secteur de chute :
- 32.12.1 Sauf pour le Lancer du javelot, le secteur de chute sera délimité par des lignes blanches de 50 mm de

large formant un angle de  $34,92^\circ$  de telle sorte que, si les bords intérieurs des lignes étaient prolongés, ils passeraient par le centre du cercle.

*Note : Le secteur de  $34,92^\circ$  peut être déterminé avec exactitude en établissant la distance entre les deux points situés sur les lignes de secteur à 20 m du centre du cercle : 12 m ( $\pm 0,05$  m) ( $20$  m  $\times$   $0,60$  m). Ainsi, pour tout mètre de différence à partir du centre du cercle, la distance entre les deux lignes de secteur augmentera de 0,60 m.*

- 32.12.2 Au Lancer du javelot, le secteur de chute sera délimité par des lignes blanches de 50 mm de large de telle sorte que, si les bords intérieurs des lignes étaient prolongés, ils passeraient par les deux intersections des bords intérieurs de l'arc et des lignes parallèles délimitant la piste d'élan et se croiseraient au centre du cercle dont l'arc fait partie (voir schéma (e) RT32). L'angle de secteur est donc de  $28,96^\circ$ .

Le secteur de chute doit avoir une surface uniforme suffisamment molle pour que le point de chute initial de l'engin puisse être clairement établi par les Juges. La surface de chute ne devrait pas permettre à l'engin de rebondir vers l'arrière, ce qui rendrait impossible la localisation précise du point d'impact pour le mesurage.

### **Essais**

- 32.13 Au Lancer du poids, du disque et du marteau, les engins doivent être lancés à partir d'un cercle et, pour le Lancer du javelot, depuis une piste d'élan. Pour les lancers à partir d'un cercle, l'athlète doit commencer son jet d'une position immobile à l'intérieur de la bande du cercle. L'athlète est autorisé à toucher l'intérieur de la bordure. Au Lancer du poids, il est également autorisé à toucher la face intérieure du butoir décrit à la Règle 33.2 des Règles techniques.

Il n'y a aucune restriction sur la façon dont un athlète peut pénétrer dans le cercle ni sur la direction à partir de laquelle il peut le faire. La Règle applicable est qu'une fois à l'intérieur, il doit adopter une position immobile avant de commencer son essai.

- 32.14 Le lancer sera considéré comme irrégulier si l'athlète :

- 32.14.1 Lâche le poids ou le javelot autrement qu'en vertu des Règles 33.1 et 38.1 des Règles techniques ;
- 32.14.2 Après avoir pénétré dans le cercle et commencé un lancer, touche, avec une partie quelconque de son corps, le haut (ou le haut du bord intérieur) de la bande ou le sol à l'extérieur du cercle ;  
*Note : Cependant, ce ne sera pas considéré comme une faute si le contact est réalisé sans procurer une propulsion et se produit pendant une première rotation en un point situé complètement en arrière de la ligne blanche tracée à l'extérieur du cercle et passant théoriquement par le centre du cercle.*
- 32.14.3 Au Lancer du poids, il touche, avec une partie quelconque de son corps toute partie du butoir, à l'exception de la face intérieure (à l'exclusion du bord supérieur qui est considéré comme appartenant à la partie supérieure) ;
- 32.14.4 Au Lancer du javelot, il touche avec une partie quelconque de son corps, les lignes délimitant la piste d'élan ou le sol à l'extérieur de celle-ci.

*Note : Le lancer ne sera pas considéré comme irrégulier si le disque ou toute partie du marteau heurte le côté proche de la cage (à droite pour un lanceur droitier), après le lâcher de l'engin, puis atterrit à l'intérieur du secteur de chute en dehors de la cage, à condition qu'aucune autre Règle ne soit enfreinte.*

Il est précisé que les bords intérieurs supérieurs de la bande du cercle et de la butée arrière sont considérés comme faisant partie du haut de la bande et de la butée arrière respectivement. Cela signifie que si un athlète entre en contact avec le bord intérieur supérieur de la bande ou de la butée arrière, il sera alors considéré comme ayant échoué.

L'ajout de la note à la Règle 32.14.2 des Règles techniques s'applique aux techniques de rotation utilisées par les athlètes au Lancer du poids, Lancer du disque ou Lancer du marteau. Elle devrait être interprétée de telle sorte que tout contact « accidentel » du haut de la bande ou du sol à l'extérieur de la moitié arrière du cercle pendant la première rotation ne devrait pas être considéré en soi comme un essai manqué. Cependant, il est clair que l'utilisation de toute technique

permettant d'obtenir un avantage par le biais d'un expédient ou d'une propulsion constitue un échec.

- 32.15 Sous réserve que, au cours d'un essai, les Règles relatives à chaque épreuve de lancer n'aient pas été enfreintes, un athlète peut interrompre un essai une fois commencé, peut poser l'engin par terre à l'intérieur ou à l'extérieur du cercle ou de la piste d'élan et peut quitter le cercle ou la piste d'élan.  
*Note : Tous les mouvements autorisés en vertu du présent alinéa, doivent être inclus dans le temps maximum imparti pour effectuer un essai donné visé à la Règle 25.17 des Règles techniques.*

Dans ces circonstances, il n'y a aucune restriction sur la façon dont un athlète peut quitter le cercle ou la piste d'élan ni dans quelle direction, s'il décide de le faire. La condition applicable est qu'aucune autre Règle n'est ou n'a déjà été enfreinte.

- 32.16 Le lancer sera considéré comme irrégulier si le poids, le disque, la tête du marteau ou la tête du javelot lors du premier contact avec le sol, touche la ligne du secteur de chute, le sol ou tout objet (autre que la cage, comme prévu à la note de la Règle 32.14 des Règles techniques) à l'extérieur de la ligne du secteur.

Il convient de noter qu'aux fins de la présente Règle, la position du câble ou de la poignée du marteau n'est pas concernée. Par exemple, si le câble atterrissait ou se trouvait sur ou à l'extérieur de la ligne de secteur, cela n'aurait pas d'importance, à condition que la tête ait correctement atterri. Il en va de même lorsqu'il s'agit de déterminer le point à partir duquel la mesure est prise en vertu de la Règle 32.20.1 des Règles techniques.

- 32.17 L'athlète commet une faute s'il quitte le cercle ou la piste d'élan avant que l'engin n'ait touché le sol, ou
- 32.17.1 Pour les lancers effectués à partir d'un cercle, si le premier contact de l'athlète, en quittant le cercle, avec le haut de la bande ou avec le sol à l'extérieur du cercle, ne se situe pas entièrement derrière la ligne blanche tracée à l'extérieur du cercle et qui passerait en théorie par le centre de celui-ci.  
*Note : On considère que l'athlète quitte le cercle de lancer lors de son premier contact avec le haut de*

*la bande, ou avec le sol à l'extérieur du cercle de lancer.*

- 32.17.2 Pour le Lancer du javelot, lorsqu'il quitte la piste d'élan, si le premier contact de l'athlète avec les lignes parallèles ou le sol à l'extérieur de celles-ci n'a pas lieu complètement derrière la ligne blanche de l'arc ou les lignes blanches tracées à partir des extrémités de l'arc perpendiculairement aux lignes parallèles. Une fois que l'engin a touché le sol, on considère également que l'athlète a quitté la piste d'élan dès lors qu'il y a contact avec ou derrière une ligne (peinte ou théorique, et indiquée par des marques à côté de la piste d'élan) tirée en travers de la piste d'élan, à quatre mètres en arrière des points à l'extrémité de l'arc de lancer. On considère que l'athlète a quitté la piste d'élan de manière correcte s'il se trouve derrière cette ligne et à l'intérieur de la piste d'élan au moment où l'engin touche le sol.

Les deuxième et troisième phrases de la Règle 32.17.2 des Règles techniques sont conçues pour accélérer le processus de jugement et non pour établir une méthode additionnelle pour déclarer l'essai de l'athlète manqué. L'objectif des « repères à 4 m » vise uniquement à permettre aux Juges de lever le drapeau blanc et de commencer à mesurer l'essai une fois que l'athlète se retire derrière ce point (de la même manière qu'ils le feraient s'ils avaient quitté la piste correctement). La seule condition est qu'il n'y ait pas d'autre raison de déclarer un essai manqué et que l'engin ait touché le sol avant que le drapeau blanc ne soit levé. Si, pour une raison quelconque, l'athlète ne dépasse jamais les « repères à 4 m » lorsqu'il effectue son lancer, alors le drapeau peut être levé une fois que l'engin a atterri.

- 32.18 Après chaque lancer, les engins doivent être ramenés, et non relancés, vers le cercle ou la piste d'élan

### **Mesurage des distances**

- 32.19 Pour toutes les épreuves de lancer, les distances doivent être enregistrées au centimètre (0,01 m) inférieur le plus proche si la distance mesurée n'est pas un centimètre entier.
- 32.20 Le mesurage de chaque lancer doit être effectué immédiatement après chaque essai valable (ou après une

réclamation orale immédiate faite en vertu de la Règle 8.5 des Règles techniques) à partir de la marque la plus proche faite lors du premier point de contact avec le sol :

- 32.20.1 Le poids, le disque ou la tête du marteau jusqu'à l'intérieur de la circonférence du cercle et le long d'une ligne passant par le centre du cercle ; ou
- 32.20.2 La tête du javelot, jusqu'au bord intérieur de l'arc et le long d'une ligne passant par le centre du cercle dont l'arc fait partie.

Tant qu'aucune irrégularité n'a été commise, chaque essai doit être mesuré, quelle que soit la distance atteinte, notamment du fait que la mesure des autres essais peut se révéler déterminante pour départager les ex æquo et pour déterminer la qualification pour les tours suivants.

Sauf lorsque la Règle 8.5 des Règles techniques est appliquée, dans la pratique normale, aucun essai au cours duquel une irrégularité a été commise ne devrait être mesuré. Les Juges devraient être vigilants lorsqu'ils décident d'appliquer toute autre pratique et ne doivent le faire que dans des cas particuliers.

À moins que la mesure vidéo ne soit utilisée, pour chaque essai valide, un repère (habituellement en métal) devrait être placé en position verticale à l'endroit de l'empreinte laissée par l'engin dans la zone de chute la plus proche de l'arc. Le repère est passé dans la boucle à l'extrémité du mètre ruban en acier de sorte que le « zéro » soit sur la marque. Le ruban devrait être tiré horizontalement en prenant soin de ne pas le placer sur une élévation dans le sol.

### **33. (Règle 188) Lancer du poids**

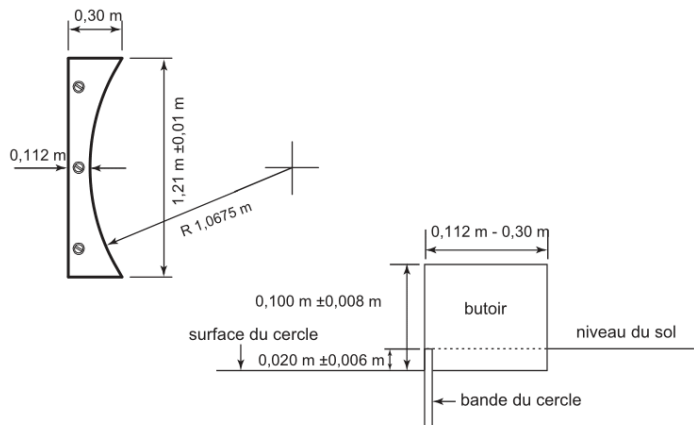
#### ***Déroulement de la compétition***

- 33.1 Le poids sera lancé depuis l'épaule avec une seule main. Au moment où l'athlète prend sa position dans le cercle pour commencer son lancer, le poids doit toucher ou être très proche du cou ou du menton et la main ne peut pas être abaissée de cette position pendant l'action du lancer. Le poids ne doit pas être tenu en arrière de la ligne des épaules.  
*Note : Les techniques de lancer incluant une roue sont interdites.*

#### ***Butoir***

- 33.2 Le butoir doit être blanc et fait en bois ou d'un autre matériau approprié. Il doit avoir la forme d'un arc de telle sorte que son

bord intérieur coïncide avec le bord intérieur de la bande du cercle et qu'il soit perpendiculaire à la surface du cercle. Il doit être placé de telle sorte que son centre corresponde à l'axe du secteur de chute (voir schéma RT33) et il doit être solidement fixé au sol ou au béton entourant le cercle.



### Schéma RT33 (Règle 188) - Butoir pour le Lancer du poids (vue en plan et vue en coupe)

*Note : Les butoirs répondant aux normes 1983/84 de World Athletics restent valables.*

- 33.3 Le butoir doit mesurer de  $0,112 \text{ m}$  à  $0,30 \text{ m}$  de large, avec une corde de  $1,21 \text{ m}$  ( $\pm 0,01 \text{ m}$ ) pour un arc de même rayon que le cercle, et une hauteur de  $0,10 \text{ m}$  ( $\pm 0,008 \text{ m}$ ) par rapport au niveau de l'intérieur du cercle adjacent au butoir.

#### Poids

- 33.4 Le poids doit être en fer massif, laiton ou autre métal pas moins dur que le laiton, ou d'une enveloppe d'un de ces métaux remplie de plomb ou d'un autre matériau massif. Il doit avoir une forme sphérique et sa surface doit être lisse. Information à l'intention des fabricants : pour être lisse, la hauteur moyenne des aspérités de la surface (rugosité) doit



être inférieure à 1,6 µm, correspondant à un indice de rugosité N7 ou inférieur.

33.5 Le poids doit être conforme aux normes suivantes :

33.6 Poids minimum pour être autorisé en compétition et pour la reconnaissance d'un Record :

	3,000 kg	4,000 kg	5,000 kg	6,000 kg	7,260 kg
Diamètre minimum	85 mm	95 mm	100 mm	105 mm	110 mm
Diamètre maximum	110 mm	110 mm	120 mm	125 mm	130 mm

### Équipe d'officiels

Pour une Épreuve de lancer du poids, il est recommandé d'affecter les officiels disponibles comme suit :

- Le Chef-juge supervise l'épreuve dans son ensemble ;
- Deux Juges vérifient si le lancer a été effectué correctement et mesurent l'essai. L'un d'entre eux doit être muni de deux drapeaux : un blanc pour indiquer si l'essai est valable et un rouge dans le cas d'un échec. Lorsque le lancer a été mesuré, il est conseillé que le Juge se place dans le cercle en tenant le drapeau rouge pendant que l'engin est rapporté et que la zone de chute est dégagée. Un cône peut être placé dans le cercle à la place. (Dans certaines compétitions, cette position est occupée par le Chef-juge de l'épreuve.)  
Lorsque le mesurage électronique (EDM) n'est pas utilisé, le deuxième Juge devrait dérouler et tenir l'appareil de mesure de telle sorte qu'il passe par le centre du cercle.
- Juge chargé de placer immédiatement après le lancer un repère indiquant le point à partir duquel l'essai doit être mesuré ;
- Juge chargé de positionner la fiche ou le prisme au point où le repère a été placé en s'assurant que le ruban est placé sur le repère zéro ;
- Juge chargé de récupérer les engins et de les rapporter jusqu'au râtelier ou de les placer dans le dispositif de retour ;
- Juge – un secrétaire de compétition chargé de renseigner la feuille de résultats et appelant chaque athlète (et celui qui doit suivre) ;
- Juge chargé du tableau d'affichage (essai-numéro-résultat) ;
- Juge en charge de l'horloge indiquant aux athlètes le temps spécifique dont ils disposent pour effectuer l'essai ;
- Juge chargé des athlètes ;

j. Juge chargé du râtelier pour poser les engins.

*Note (i) : Il s'agit de la composition classique de l'équipe des officiels. Lors de compétitions majeures où un système de données et des tableaux d'affichage électroniques sont disponibles, il est nécessaire de faire appel à des personnes spécialisées. Pour éviter toute ambiguïté dans de tels cas, la progression et la notation du Concours sont assurées à la fois par le secrétaire de compétition et par le système de données.*

*Note (ii) : Les officiels et l'équipement doivent être placés de manière à ne pas gêner la prise d'élan de l'athlète ni la vue des spectateurs.*

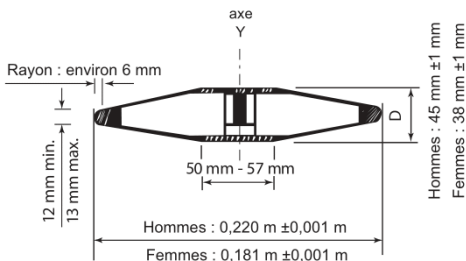
## **34. (Règle 189) Lancer du disque**

### **Disque**

34.1 Le corps du disque peut être plein ou creux et doit être en bois ou en un autre matériau approprié avec une jante métallique dont l'extrémité doit être circulaire. La coupe transversale de cette bordure doit être arrondie en forme de cercle parfait dont le rayon sera d'environ 6 mm. Il peut y avoir des plaques circulaires encastrées au centre des côtés. Le disque peut également être fait sans plaques de métal, à condition que la surface correspondante soit plate et que les dimensions et le poids total de l'engin correspondent aux caractéristiques techniques.

Les deux faces du disque doivent être identiques et ne doivent comporter ni entailles, ni points en saillie, ni bords tranchants. Les faces doivent être régulièrement profilées à partir du commencement de la courbe de la jante jusqu'à un cercle d'un rayon de 25 mm à 28,5 mm du centre du disque. Le profil du disque doit être conçu de la façon suivante. À partir du début de la courbe de la jante, l'épaisseur du disque augmente de façon régulière jusqu'à une épaisseur maximum D. Cette épaisseur est atteinte à une distance de 25 mm à 28,5 mm de l'axe du disque Y. À partir de ce point jusqu'à l'axe Y, l'épaisseur du disque est constante. Les faces supérieure et inférieure du disque doivent être identiques. Le disque doit être symétrique autour de l'axe Y en ce qui concerne la rotation.

Le disque, y compris la surface de la jante, ne doit présenter aucune aspérité et sa finition doit être lisse (voir Règle 33.4 des Règles techniques) et uniforme sur toute la surface.



### Schéma RT34 (Règle 189) – Disque

- 34.2 Le disque doit être conforme aux caractéristiques techniques suivantes :
- Poids minimum pour être autorisé dans une compétition et pour la reconnaissance d'un Record :

	1,000 kg	1,500 kg	1,750 kg	2,000 kg
Diamètre extérieur de la jante métallique :				
Minimum	180 mm	200 mm	210 mm	219 mm
Maximum	182 mm	202 mm	212 mm	221 mm
Diamètre de la plaque métallique ou du centre plat du disque :				
Minimum	50 mm	50 mm	50 mm	50 mm
Maximum	57 mm	57 mm	57 mm	57 mm
Épaisseur de la plaque métallique ou du centre plat du disque :				
Minimum	37 mm	38 mm	41 mm	44 mm
Maximum	39 mm	40 mm	43 mm	46 mm
Épaisseur de la jante métallique (à 6 mm du bord)				
Minimum	12 mm	12 mm	12 mm	12 mm
Maximum	13 mm	13 mm	13 mm	13 mm

## Équipe d'officiels

Pour une épreuve de Lancer du disque, il est recommandé d'affecter les officiels disponibles comme suit :

- a. Le Chef-juge supervise l'épreuve dans son ensemble.
- b. Deux Juges vérifient si le lancer a été effectué correctement et mesurent l'essai. L'un d'entre eux doit être muni de deux drapeaux : un blanc pour indiquer si l'essai est valable et un rouge s'il s'agit d'un échec. Lorsque le lancer a été mesuré, il est conseillé que le Juge se place à l'entrée de la cage en tenant le drapeau rouge pendant que l'engin est rapporté et que la zone de chute est dégagée. Un cône peut être placé à cet endroit à la place. (Dans certaines compétitions, cette position est occupée par le Chef-juge de l'épreuve.)

Lorsque le mesurage électronique (EDM) n'est pas utilisé, le deuxième Juge devrait dérouler et tenir l'appareil de mesure de telle manière que le ruban passe par le centre du cercle ;

- c. Juge chargé de placer immédiatement après le lancer un repère indiquant le point à partir duquel l'essai doit être mesuré. Si l'engin atterrit à l'extérieur du secteur, ce Juge ou celui avec la fiche ou le prisme (celui qui est le plus proche de la ligne) devrait l'indiquer en tenant son bras tendu. Aucune indication n'est requise pour un essai valide.
- d. Juge chargé de positionner la fiche ou le prisme au point où le repère a été placé en s'assurant que le ruban est placé sur le repère zéro.
- e. Un ou plusieurs Juges ou assistants chargés de récupérer les engins et de les rapporter jusqu'au râtelier ou de les placer dans le dispositif de retour. Lorsqu'un ruban est utilisé pour la mesure, l'un de ces Juges ou assistants devrait s'assurer que le ruban est tendu afin d'assurer une mesure correcte.
- f. Juge – le secrétaire de compétition chargé de renseigner la feuille de résultats et appeler chaque athlète (et celui qui doit suivre).
- g. Juge chargé du tableau d'affichage (essai-numéro-résultat).
- h. Juge en charge de l'horloge indiquant aux athlètes le temps spécifique dont ils disposent pour réaliser l'essai.
- i. Juge chargé des athlètes.
- j. Juge chargé du râtelier pour poser les engins.

*Note (i) : Il s'agit de la composition classique de l'équipe des officiels. Lors des compétitions majeures où un système de données et des tableaux d'affichage électroniques sont disponibles, il est nécessaire*

*de faire appel à des personnes spécialisées. Pour éviter toute ambiguïté dans de tels cas, la progression et le pointage d'un Concours sont assurés à la fois par le secrétaire de compétition et par le système de données.*

*Note (ii) : Les officiels et l'équipement doivent être placés de manière à ne pas gêner la prise d'élan de l'athlète ni la vue des spectateurs.*

*Note (iii) : Un espace doit être réservé à une manche à air pour indiquer la direction et la force du vent.*

### **35. (Règle 190) Cage pour le Lancer du disque**

**35.1** Tous les lancers du disque doivent être effectués de l'intérieur d'une enceinte ou d'une cage afin d'assurer la sécurité des spectateurs, des officiels et des athlètes. La cage définie dans la présente Règle est destinée à être utilisée lorsque l'épreuve se déroule sur le Terrain de compétition et que d'autres épreuves s'y déroulent en même temps ou lorsque l'épreuve se déroule en dehors du Terrain de compétition et que des spectateurs sont présents. Lorsque cela ne s'applique pas, et notamment sur les terrains d'entraînement, une construction beaucoup plus simple peut suffire. Des conseils sont disponibles, sur demande, auprès des Fédérations membres ou auprès du Bureau de World Athletics.

*Note (i) : La cage décrite à la Règle 37 pour le Lancer du marteau peut être aussi utilisée pour le Lancer du disque ; soit par l'installation de cercles concentriques de 2,135 m / 2,50 m, soit, en utilisant l'extension des portes de cette cage, par l'installation d'un second cercle pour le disque implanté devant celui du marteau.*

*Note (ii) : Les panneaux mobiles de la cage du marteau peuvent être utilisés lorsque la cage est en cours d'utilisation pour le Lancer du disque, et ce afin de limiter les zones dangereuses.*

**35.2** La cage devrait être conçue, fabriquée et maintenue de façon à pouvoir arrêter un disque de 2 kg lancé à une vitesse atteignant 25 mètres par seconde. Le dispositif devrait être tel qu'il n'y ait aucun risque de ricochet ou de rebondissement vers l'athlète ou au-dessus de la cage. Sous réserve du respect des dispositions de la présente Règle, toute forme de conception ou de construction de cage peut

être utilisée.

- 35.3 La cage devrait avoir, en plan, une forme de « U » ainsi que le montre le schéma RT35. L'ouverture de la cage devrait avoir une largeur de 6 m et être placée 7 m en avant du centre du cercle de lancer. Les extrémités de l'ouverture d'une largeur de 6 m doivent correspondre au bord intérieur du filet de la cage. La hauteur des panneaux de filet ou du filet suspendu devrait être d'au moins 4 m au point le plus bas et devrait être, de chaque côté, d'au moins 6 m pour les 3 m les plus proches du devant de la cage [à compter du 1<sup>er</sup> janvier 2020].

Des dispositions devraient être prises lors de la conception et de la construction de la cage pour empêcher qu'un disque passe à travers les jointures des panneaux de la cage, à travers le filet ou sous le filet.

*Note (i) : La disposition des panneaux arrière ou du filet n'est pas importante sous réserve qu'il y ait 3,00 m minimum entre le filet et le centre du cercle.*

*Note (ii) : Des dispositifs innovants qui offrent un degré de protection identique ou supérieur et qui n'augmentent pas la zone de danger par rapport à des dispositifs conventionnels peuvent être certifiés World Athletics.*

*Note (iii) : Le côté de la cage, en particulier le long de la piste, peut être allongé et/ou muni d'un ou plusieurs panneaux mobiles et/ou augmenté en hauteur afin d'offrir une meilleure protection aux athlètes qui concourent sur la piste adjacente lors d'une épreuve de lancer du disque.*

Le filet doit être fixé de telle sorte que la largeur de l'ouverture soit la même à chaque hauteur du filet. Ceci s'applique également aux panneaux lorsqu'ils sont mis en place conformément à la note (ii) de la Règle 37.4 des Règles techniques.

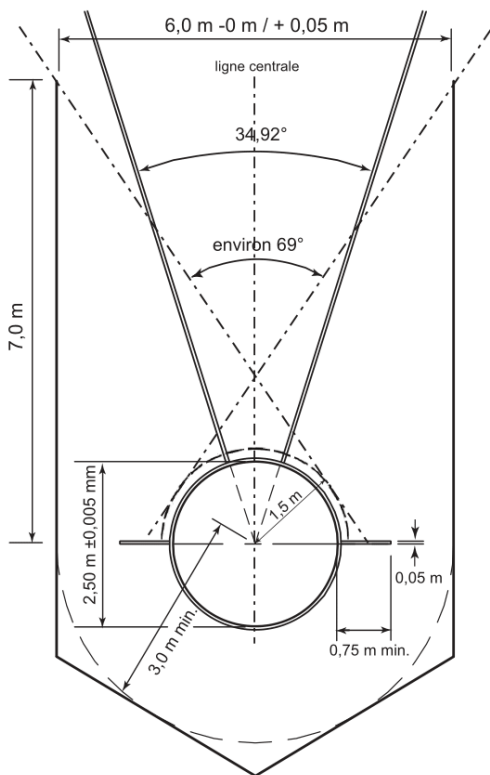
- 35.4 Les filets de la cage peuvent être fabriqués à partir d'un cordage en fibre naturelle ou synthétique appropriée ou, alternativement, à partir de fil d'acier doux ou à haute résistance à la tension. La dimension maximum des mailles doit être de 45 mm pour les filets en cordage et de 50 mm pour les filets en acier.

*Note : Des spécifications complémentaires relatives aux filets et aux procédures de vérification afin d'assurer la*

*sécurité sont décrites dans le Manuel de World Athletics pour les installations d'athlétisme.*

- 35.5 Le secteur maximum de danger pour le Lancer du disque à partir de cette cage est d'environ  $69^\circ$  quand il y a dans la même compétition des lanceurs droitiers et gauchers (calculé en supposant que le disque est libéré depuis un cercle circonscrit de 1,5 m de rayon). La position et l'orientation de la cage sur le Terrain de compétition doivent être soigneusement étudiées pour une utilisation en toute sécurité.

*Note : La méthode utilisée pour déterminer le secteur de danger est illustrée par le schéma RT35.*



### Schéma RT35 (Règle 190) - Cage pour le Lancer du disque uniquement

(avec les dimensions de la cage par rapport aux filets)

## 36. (Règle 191) Lancer du marteau

### *Déroulement de la compétition*

- 36.1 En position de départ, avant les balancements ou rotations préliminaires, l'athlète est autorisé à poser la tête du marteau sur le sol à l'intérieur ou à l'extérieur du cercle.
- 36.2 Si la tête du marteau touche le sol à l'intérieur ou à l'extérieur



du cercle, ou le haut de la bande pendant que l'athlète effectue les balancements ou rotations préliminaires, le lancer ne sera pas considéré comme irrégulier. L'athlète peut s'arrêter et recommencer le lancer, à la condition qu'aucune autre Règle n'ait été enfreinte.

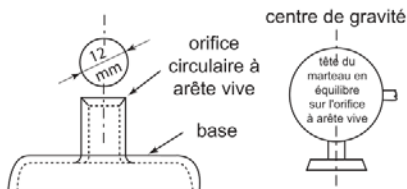
- 36.3 Si le marteau se casse au cours d'un lancer ou lorsqu'il est en l'air, l'essai ne sera pas considéré comme une faute, sous réserve que par ailleurs il ait été effectué conformément à la présente Règle. Si en conséquence l'athlète perd l'équilibre et de ce fait commet une faute quelconque au regard de la présente Règle, cela ne sera pas non plus considéré comme une faute. Dans les deux cas, l'athlète se verra accorder un essai de remplacement.

### **Marteau**

- 36.4 Le marteau doit être composé de trois parties principales : une tête métallique, un câble et une poignée.

- 36.5 La tête doit être en fer, laiton ou autre métal massif pas moins dur que du laiton ou d'une enveloppe d'un tel métal remplie de plomb ou d'un autre matériau solide.

Le centre de gravité de la tête ne doit pas être à plus de 6 mm du centre de la sphère, c'est-à-dire qu'il faut que la tête (sans le câble et la poignée) puisse rester en équilibre sur un orifice circulaire horizontal à arête vive de 12 mm de diamètre (voir schéma (a) RT36). Si un remplissage est utilisé, celui-ci doit être incorporé de telle manière qu'il soit inamovible et conforme aux normes relatives au centre de gravité.



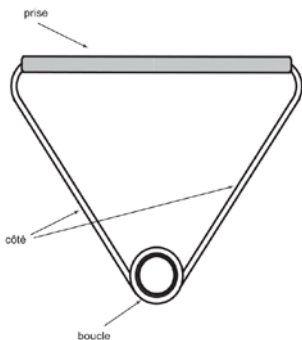
### **Schéma (a) RT36 (Règle 191) – Dispositif suggéré pour vérifier le centre de gravité de la tête d'un marteau**

- 36.6 Le câble doit être fait d'un seul morceau de fil d'acier ressort droit d'un diamètre d'au moins 3 mm et doit être tel qu'il ne

puisse s'étirer sensiblement pendant le lancer.

Comme procédé d'attache, le câble peut être recourbé en anneau à une boucle à l'une ou aux deux extrémités. Le câble doit être relié à la tête au moyen d'un pivot simple ou monté sur roulement à billes.

- 36.7 La poignée doit être rigide et sans joints articulés d'aucune sorte. La déformation totale de la poignée sous une charge de tension de 3,8 kN ne doit pas dépasser 3 mm. Elle doit être attachée au câble d'une manière telle qu'elle ne puisse se combiner avec la boucle du câble pour augmenter la longueur totale du marteau. La poignée doit être reliée au câble au moyen d'une boucle. Il est interdit d'utiliser un pivot. La poignée doit être de conception symétrique et peut avoir une prise et/ou des côtés courbés ou droits. La résistance minimale à la rupture de la poignée doit être de 8 kN.



### Schéma (b) RT36 (Règle 191) - Exemple de poignée du marteau

*Note : Les autres modèles conformes aux caractéristiques techniques sont autorisés.*

- 36.8 Le marteau doit être conforme aux caractéristiques techniques suivantes :
- Poids minimum pour être autorisé dans une compétition et pour la reconnaissance d'un Record :

	3,000 kg	4,000 kg	5,000 kg	6,000 kg	7,260 kg
Longueur du marteau mesuré de l'intérieur de la poignée :					
Maximum	1195 mm	1195 mm	1200 mm	1215 mm	1215 mm
Diamètre de la tête :					
Minimum	85 mm	95 mm	100 mm	105 mm	110 mm
Maximum	100 mm	110 mm	120 mm	125 mm	130 mm

*Note : Le poids de l'engin comprend la totalité de la tête, du câble et de la poignée.*

## Équipe d'officiels

Pour une épreuve de Lancer du marteau, il est recommandé d'affecter les officiels disponibles comme suit :

- Le Chef-juge supervise l'épreuve dans son ensemble.
- Deux Juges vérifient si le lancer a été effectué correctement et mesurent l'essai. L'un d'entre eux doit être muni de deux drapeaux : un blanc pour indiquer si l'essai est valable et un rouge s'il s'agit d'un échec. Lorsque le lancer a été mesuré, il est recommandé que le Juge se place à l'entrée de la cage en tenant le drapeau rouge pendant que l'engin est rapporté et que la zone de chute est dégagée. Un cône peut être placé à cet endroit à la place. (Dans certaines compétitions, cette position est occupée par le Chef-juge de l'épreuve.)

Lorsque le mesurage électronique (EDM) n'est pas utilisé, le deuxième Juge devrait dérouler et tenir l'appareil de mesure de telle manière que le ruban passe par le centre du cercle.

- Juge est chargé de placer immédiatement après le lancer un repère indiquant le point à partir duquel l'essai doit être mesuré. Si l'engin atterrit à l'extérieur du secteur, ce Juge ou celui avec la fiche ou le prisme (celui qui est le plus proche de la ligne) devrait l'indiquer en tenant son bras tendu. Aucune indication n'est requise pour un essai valide.
- Juge chargé de positionner la fiche ou le prisme au point où le repère a été placé en s'assurant que le ruban est placé sur le repère zéro.
- Un ou plusieurs Juges ou assistants chargés de récupérer les engins et de les rapporter jusqu'au râtelier ou de les placer dans le dispositif de retour. Lorsqu'un ruban est utilisé pour la mesure, l'un de ces Juges ou assistants devrait s'assurer que le ruban est tendu afin d'assurer une mesure correcte.
- Juge – le secrétaire de compétition chargé de renseigner la feuille de résultats et appeler chaque athlète (et celui qui doit suivre).

- g. Juge chargé du tableau d'affichage (essai-numéro-résultat).
- h. Juge en charge de l'horloge indiquant aux athlètes le temps spécifique dont ils disposent pour réaliser l'essai.
- i. Juge chargé des athlètes.
- j. Juge chargé du râtelier pour poser les engins.

*Note (i) : Il s'agit de la composition classique de l'équipe des officiels. Lors de compétitions majeures où un système de données et des tableaux d'affichage électroniques sont disponibles, il est nécessaire de faire appel à des personnes spécialisées. Pour éviter toute ambiguïté dans de tels cas, la progression et la notation d'un Concours sont assurées à la fois par le secrétaire de compétition et par le système de données.*

*Note (ii) : Les officiels et l'équipement doivent être placés de manière à ne pas gêner la prise d'élan de l'athlète ni la vue des spectateurs.*

### **37. (Règle 192) Cage pour le Lancer du marteau**

- 37.1 Tous les lancers du marteau doivent être effectués de l'intérieur d'une enceinte ou d'une cage afin d'assurer la sécurité des spectateurs, des officiels et des athlètes. La cage définie dans la présente Règle est destinée à être utilisée lorsque l'épreuve se déroule sur le Terrain de compétition et que d'autres épreuves s'y disputent en même temps ou lorsque l'épreuve se déroule en dehors du Terrain de compétition et que des spectateurs sont présents. Lorsque cela ne s'applique pas, et notamment sur les terrains d'entraînement, une construction plus simple peut suffire. Des conseils sont disponibles, sur demande, auprès des Membres ou auprès du Bureau de World Athletics.
- 37.2 La cage devrait être conçue, fabriquée et maintenue de façon à pouvoir arrêter un marteau de 7,260 kg, lancé à une vitesse atteignant 32 mètres par seconde. Le dispositif devrait être tel qu'il n'y ait aucun risque de ricochet ou de rebondissement vers l'athlète ou au-dessus de la cage. Sous réserve du respect des dispositions de la présente Règle, toute forme de conception ou de construction de cage peut être utilisée.
- 37.3 La cage devrait avoir, en plan, une forme de « U » ainsi que le montre le schéma (a) RT37. L'ouverture de la cage devrait avoir une largeur de 6 m et être placée 7 m en avant du centre du cercle de lancer. Les extrémités de l'ouverture

d'une largeur de 6 m de large seront les bords intérieurs du filet du panneau pivotant. La hauteur des panneaux de filet ou du filet suspendu au point le plus bas doit être d'au moins 7 m à l'arrière de la cage et d'au moins 10 m pour les panneaux fixes de 2,80 m reliés aux points de pivot des panneaux de filet mobiles.

Des dispositions devraient être prises lors de la conception et de la construction de la cage pour empêcher qu'un marteau ne passe à travers les jointures des panneaux de la cage, à travers le filet ou sous le filet.

*Note : La disposition des panneaux arrière ou du filet n'est pas importante sous réserve qu'il y ait 3,50 m minimum entre le filet et le centre du cercle.*

37.4 Le devant de la cage sera pourvu de deux panneaux mobiles de 2 m de large, dont un seul à la fois sera utilisé. Les panneaux ont une hauteur minimale de 10 m.

*Note (i) : Le panneau de gauche est utilisé pour les lanceurs tournant dans le sens inverse des aiguilles d'une montre et le panneau de droite pour les lanceurs qui tournent dans le sens des aiguilles d'une montre. En prévision de la nécessité de passer d'un panneau à l'autre pendant la compétition lorsqu'il y a des lanceurs gauchers et droitiers, il est primordial que ce changement nécessite peu de travail et soit effectué en un minimum de temps.*

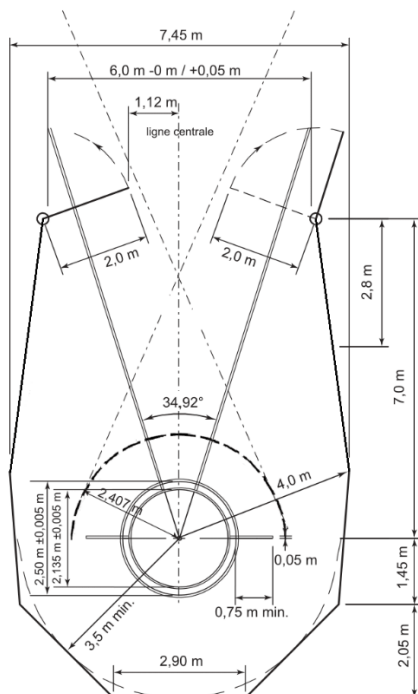
*Note (ii) : La position finale des deux panneaux est indiquée sur les schémas même si un seul panneau à la fois sera fermé pendant la compétition.*

*Note (iii) : Quand il est utilisé, le panneau mobile doit être très exactement dans la position décrite. Des dispositions doivent donc être prises pour verrouiller les panneaux mobiles dans leur position opérationnelle. Il est recommandé de marquer au sol (de manière temporaire ou permanente) les positions opérationnelles des panneaux.*

*Note (iv) : La construction de ces panneaux et leur fonctionnement dépendent de la conception générale de la cage. Le fonctionnement peut se faire par glissement, par rotation autour d'un axe horizontal ou vertical, ou par démontage. Les seules exigences formelles sont que le panneau en fonctionnement doit être conçu entièrement pour pouvoir arrêter un marteau le frappant et qu'il ne doit y avoir aucun risque qu'un marteau puisse passer entre les*

panneaux fixes et les panneaux mobiles.

Note (v) : Des dispositifs innovants qui offrent un degré de protection identique ou supérieur et qui n'augmentent pas la zone de danger par rapport à des dispositifs conventionnels peuvent être certifiés World Athletics.



**Schéma (a) RT37 (Règle 192) - Cage pour le Lancer du marteau et du disque avec des cercles concentriques**  
(en configuration Lancer de marteau, avec les dimensions de la cage par rapport aux filets)

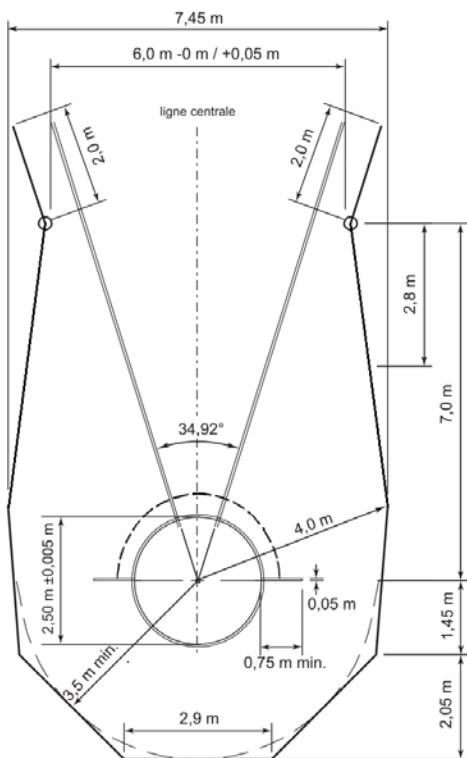
- 37.5 Les filets de la cage peuvent être fabriqués à partir d'un cordage en fibre naturelle ou synthétique appropriée ou, alternativement, à partir de fil d'acier doux ou à haute résistance à la tension. La dimension maximum des mailles doit être de 45 mm pour les filets en cordage et de 50 mm pour les filets en acier.

*Note : Des spécifications complémentaires relatives aux filets et aux procédures de vérification afin d'assurer la sécurité sont décrites dans le Manuel de World Athletics pour les installations d'athlétisme.*

- 37.6 Lorsque l'on souhaite utiliser la même cage pour le Lancer du disque, l'installation peut être adaptée de deux manières différentes. Plus simplement, deux cercles concentriques de 2,135 m / 2,50 m peuvent être placés, mais cela implique d'utiliser la même surface pour le cercle de Lancer du disque et du marteau. La cage du marteau doit être utilisée pour le Lancer du disque en fixant les panneaux mobiles de manière à dégager l'ouverture de la cage.

Dans le cas de deux cercles séparés pour le marteau et pour le disque, les deux cercles doivent être placés l'un derrière l'autre, les centres distants de 2,37 m sur l'axe du secteur de chute et le cercle du disque se trouvant devant. Dans ce cas, les deux panneaux mobiles seront utilisés pour le Lancer du disque afin d'allonger les côtés de la cage.

*Note : La disposition des panneaux ou du filet suspendu situés à l'arrière n'est pas importante pourvu qu'il y ait une distance minimale de 3,50 m entre le filet et le centre des cercles concentriques ou le centre du cercle de lancer du marteau dans le cas de cercles séparés (ou 3,00 m dans le cas de cages avec des cercles séparés dont la construction est conforme à l'ancienne Règle en vigueur avant 2004 avec le cercle de lancer du disque placé derrière le cercle de lancer du marteau) (voir également la Règle 37.4 des Règles techniques).*



**Schéma (b) RT37 (Règle 192) - Cage pour le Lancer du marteau et du disque avec des cercles concentriques (en configuration Lancer de disque, avec dimensions de la cage par rapport aux filets)**





circonscrit de 2,407 m de rayon). La position et l'orientation de la cage sur le Terrain de compétition doivent être soigneusement étudiées pour une utilisation en toute sécurité.

*Note : La méthode utilisée pour déterminer le secteur de danger est illustrée par le schéma (a) RT37.*

### **38. (Règle 193) Lancer du javelot**

#### ***Déroulement de la compétition***

- 38.1 Le javelot doit être tenu à la corde de prise d'une seule main. Il doit être lancé par-dessus l'épaule ou au-dessus de la partie supérieure du bras utilisé pour le lancer et ne doit pas être lancé ou projeté dans un mouvement rotatif. Les styles non orthodoxes ne sont pas autorisés.
- 38.2 Un lancer n'est valable que si la tête métallique touche le sol avant toute autre partie du javelot.
- 38.3 Tant que le javelot n'a pas été lancé, l'athlète ne doit, à aucun moment, se tourner complètement de manière à diriger son dos vers l'arc de lancer.

Les références précédentes dans les Règles à la « pointe » du javelot ont été supprimées et sont remplacées par une référence générique à la tête. Il est ainsi reconnu que la forme de la tête varie fortement, ce qui rend plus difficile de définir séparément la pointe. Cela signifie que les Juges, lorsqu'ils déterminent si le javelot a atterri correctement en vertu de la Règle 32.16 des Règles techniques et de la présente Règle 38.2 et le point de référence pour le mesurage selon la Règle 32.20.2 des Règles techniques, disposent désormais d'une plus grande marge d'évaluation. Toutefois, les principes restent les mêmes qu'auparavant et il doit y avoir un certain angle à l'atterrissage, aussi petit soit-il, pour que le lancer soit valable. Les atterrissages à plat ou « queue en premier » doivent encore être signalés par un drapeau rouge.

- 38.4 Si le javelot se casse au cours d'un lancer ou lorsqu'il est en l'air, l'essai ne sera pas considéré comme une faute, à condition que par ailleurs il ait été effectué conformément à la présente Règle. Si un athlète perd ainsi l'équilibre et de ce fait commet une faute quelconque au regard de la présente Règle, cela ne sera pas non plus considéré comme une faute. Dans les deux cas, l'athlète se verra accorder un essai

de remplacement.

### **Javelot**

- 38.5 Le javelot est composé de trois parties principales : une hampe, une tête et une corde de prise.
- 38.6 La hampe peut être pleine ou creuse et doit être faite entièrement de métal ou d'un autre matériau approprié de façon à constituer un ensemble fixe et intégré. La surface de la hampe ne doit pas présenter de creux ou de bosses, ni rainures ou stries, ni trous ou rugosités ; cette surface doit être lisse (voir la Règle 33.4 des Règles techniques) et uniforme d'un bout à l'autre de la hampe.
- 38.7 Une tête métallique, terminée par un embout effilé, sera fixée à la hampe. La tête doit être entièrement en métal. Elle peut avoir un embout renforcé d'un autre alliage métallique fixé à son extrémité antérieure à condition que la totalité de la pointe ainsi complétée soit lisse (voir la Règle 38.4 des Règles techniques) et uniforme tout au long de sa surface. L'angle de l'embout ne doit pas excéder 40 degrés.
- 38.8 La corde de prise, qui doit recouvrir le centre de gravité, ne doit pas dépasser le diamètre de la hampe de plus de 8 mm. Elle peut avoir une surface régulière antidérapante mais sans aucune pince, encoche ou découpe. La corde de prise doit présenter une épaisseur uniforme.
- 38.9 La section transversale doit être régulièrement circulaire sur toute la longueur du javelot (voir note (i)). Le diamètre maximum de la hampe doit être immédiatement devant la corde de prise. La portion centrale de la hampe, y compris celle se trouvant sous la corde de prise, peut être cylindrique ou légèrement effilée vers la queue, mais en aucun cas la diminution du diamètre immédiatement devant et derrière la corde de prise ne doit dépasser 0,25 mm. À partir de la prise, l'épaisseur du javelot doit se réduire graduellement jusqu'à la pointe vers l'avant et jusqu'à la queue vers l'arrière. Le profil longitudinal depuis la corde de prise vers la pointe et vers la queue doit être rectiligne ou légèrement convexe (voir note (ii)) et il ne doit y avoir aucune altération brusque du diamètre du javelot, sauf immédiatement derrière la tête et aux deux extrémités de la corde de prise. Au niveau de la partie arrière de la tête, la réduction du diamètre ne doit pas dépasser 2,5 mm et ce décrochement par rapport au profil longitudinal ne doit pas s'étendre à plus de 0,3 m derrière la

tête.

*Note (i) : S'il convient que la section transversale soit entièrement circulaire, une différence de 2 % au maximum est tolérée, à n'importe quelle section, entre le diamètre le plus grand et le plus petit. La valeur moyenne de ces deux diamètres, à n'importe quelle section donnée, doit être conforme aux caractéristiques techniques d'un javelot à section circulaire indiquées dans les tableaux ci-après.*

*Note (ii) : La forme du profil longitudinal doit pouvoir être rapidement et facilement vérifiée en utilisant une règle métallique d'au moins 500 mm de long et deux jauges d'épaisseur de 0,20 mm et de 1,25 mm. Pour les parties légèrement convexes du profil, la règle opérera un mouvement oscillatoire lorsqu'elle sera en contact ferme avec une courte partie du javelot. Pour les parties rectilignes, en tenant fermement le profil du javelot contre la règle métallique ; il ne doit pas être possible d'insérer la jauge de 0,20 mm entre le javelot et la règle à n'importe quel point de la longueur de contact. Ceci ne s'appliquera pas immédiatement derrière la jonction de la tête et de la hampe. À ce point, il doit être impossible d'insérer la jauge de 1,25 mm.*

38.10 Le javelot doit être conforme aux caractéristiques techniques suivantes :

Poids minimum pour être autorisé dans une compétition et pour la reconnaissance d'un Record (y compris la corde de prise) :

	500 g	600 g	700 g	800 g
Longueur totale (L0) :				
Minimum	2000 mm	2200 mm	2300 mm	2600 mm
Maximum	2100 mm	2300 mm	2400 mm	2700 mm
Distance entre l'extrémité de la tête et le centre de gravité (L1) :				
Minimum	780 mm	800 mm	860 mm	900 mm
Maximum	880 mm	920 mm	1000 mm	1060 mm
Distance de la queue au centre de gravité (L2) :				
Minimum	1120 mm	1280 mm	1300 mm	1540 mm
Maximum	1320 mm	1500 mm	1540 mm	1800 mm

Longueur de la tête métallique (L3) :				
Minimum	220 mm	250 mm	250 mm	250 mm
Maximum	270 mm	330 mm	330 mm	330 mm
Largeur de la corde de prise (L4) :				
Minimum	135 mm	140 mm	150 mm	150 mm
Maximum	145 mm	150 mm	160 mm	160 mm
Diamètre de la hampe au point le plus épais (devant la corde de prise – D0) :				
Minimum	20 mm	20 mm	23 mm	25 mm
Maximum	24 mm	25 mm	28 mm	30 mm

- 38.11 Le javelot ne doit comporter aucune partie mobile ou autre dispositif qui, pendant le lancer, pourrait déplacer ou changer son centre de gravité, ou ses caractéristiques de lancement.
- 38.12 L'effilement du javelot vers la pointe de la tête métallique doit être tel que l'angle de la pointe ne dépasse pas 40 degrés. Le diamètre à un point situé à 0,15 m de la pointe ne doit pas excéder 80 % du diamètre maximal de la hampe. À mi-distance entre le centre de gravité et la pointe de la tête métallique, le diamètre ne doit pas dépasser 90 % du diamètre maximum de la hampe.
- 38.13 L'effilement du javelot vers la queue doit être tel que le diamètre à un point situé à mi-distance entre le centre de gravité et la queue ne doit pas inférieur à 90 % du diamètre maximal de la hampe. Le diamètre à un point situé à 0,15 m de la queue ne doit pas être inférieur à 40 % du diamètre maximum de la hampe. Le diamètre de la hampe à l'extrémité de la queue ne doit pas être inférieur à 3,5 mm.

### Équipe d'officiels

Pour une épreuve de Lancer du javelot, il est recommandé d'affecter les officiels disponibles comme suit :

- Le Chef-juge supervise l'épreuve dans son ensemble.
- Deux Juges vérifient si le lancer a été effectué correctement et mesurent l'essai. L'un d'entre eux doit être muni de deux drapeaux : un blanc pour indiquer si l'essai est valable et un rouge s'il s'agit d'un échec. Lorsque le lancer a été mesuré, il est recommandé que le Juge se place sur la piste d'élan en tenant le drapeau rouge pendant que l'engin est rapporté et que la zone de chute est dégagée. Un

cône peut être placé sur la piste d'élan à la place. (Dans certaines compétitions, cette position est occupée par le Chef-juge de l'épreuve.)

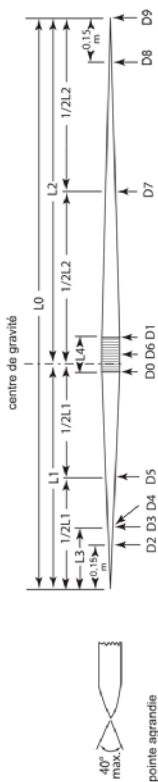
Lorsque le mesurage électronique (EDM) n'est pas utilisé, le deuxième Juge devrait dérouler et tenir l'appareil de mesure de telle sorte qu'il passe par le point à 8 m marqué sur la piste d'élan.

- c. Un ou deux Juges placent immédiatement après le lancer un repère indiquant le point à partir duquel l'essai doit être mesuré. Si l'engin atterrit à l'extérieur du secteur, ce Juge ou celui avec la fiche ou le prisme (celui qui est le plus proche de la ligne) devrait l'indiquer en tenant son bras tendu. Une indication appropriée est également requise si ces Juges constatent que l'engin n'a pas atterri « la tête en premier ». Il est recommandé d'utiliser à cette fin une forme de signal autre que des drapeaux. Aucune indication n'est requise pour un essai valide.
- d. Juge positionnant la fiche ou le prisme au point où le repère a été placé en s'assurant que le ruban est placé sur le repère zéro.
- e. Un ou plusieurs Juges ou assistants chargés de récupérer les engins et de les rapporter jusqu'au râtelier ou de les placer dans le dispositif de retour. Lorsqu'un ruban est utilisé pour la mesure, l'un de ces Juges ou assistants devrait s'assurer que le ruban est tendu afin de garantir une mesure correcte.
- f. Juge - le secrétaire de compétition chargé de renseigner la feuille de résultats et appeler chaque athlète (et celui qui doit suivre).
- g. Juge chargé du tableau d'affichage (essai-numéro-résultat).
- h. Juge en charge de l'horloge indiquant aux athlètes le temps spécifique dont ils disposent pour réaliser l'essai.
- i. Juge chargé des athlètes.
- j. Juge chargé du râtelier pour poser les engins.

*Note (i) : Il s'agit de la composition classique de l'équipe des officiels. Lors de compétitions majeures où un système de données et des tableaux d'affichage électroniques sont disponibles, il est nécessaire de faire appel à des personnes spécialisées. Pour éviter toute ambiguïté dans de tels cas, la progression et la notation d'un Concours sont assurées à la fois par le secrétaire de compétition et par le système de données.*

*Note (ii) : Les officiels et l'équipement doivent être placés de manière à ne pas gêner la prise d'élan de l'athlète ni la vue des spectateurs.*

*Note (iii) : Un espace doit être réservé à une manche à air pour indiquer la direction et la force du vent.*



**Schéma RT38 (Règle 193) – Javelot international**

Longueurs	Diamètres	Maximum	Minimum
L0	D0	–	–
L1	D1	D0	D0 - 0,25 mm
1/2 L1	D2	0,8 D0	–
L2	D3	–	–
1/2 L2	D4	–	D3 - 2,5 mm
L3	D5	0,9 D0	–
L4	D6	D0 + 8 mm	–
C de G	D7	–	0,9 D0
	D8	–	0,4 D0
	D9	–	3,5 mm

*Note : Toutes les mesures de diamètre doivent être prises à au moins 0,1 mm près.*

## PARTIE IV - LES ÉPREUVES COMBINÉES

---

### 39. (Règle 200) Épreuves combinées

#### ***Athlètes hommes U18, U20 et Seniors (Pentathlon et Décathlon)***

39.1 Le Pentathlon se compose de cinq épreuves qui se déroulent en une seule journée et dans l'ordre suivant : Saut en longueur, Lancer du javelot, 200m, Lancer du disque et 1500m.

39.2 Le Décathlon masculin se compose de dix épreuves, qui se déroulent sur deux périodes consécutives de 24 heures, dans l'ordre suivant :

Premier jour : 100m, Saut en longueur, Lancer du poids, Saut en hauteur et 400m.

Deuxième jour : 110m haies, Lancer du disque, Saut à la perche, Lancer du javelot et 1500m.

#### ***Athlètes femmes U20 et Seniors (Heptathlon et Décathlon)***

39.3 L'Heptathlon se compose de sept épreuves qui se déroulent sur deux périodes consécutives de 24 heures, dans l'ordre suivant :

Premier jour : 100m haies, Saut en hauteur, Lancer du poids et 200m.

Deuxième jour : Saut en longueur, Lancer du javelot et 800m.

39.4 Le Décathlon féminin se compose de dix épreuves, qui se déroulent sur deux périodes consécutives de 24 heures, dans l'ordre défini à la Règle 39.2 ou dans l'ordre suivant :

Premier jour : 100m, Lancer du disque, Saut à la perche, Lancer du javelot et 400m.

Deuxième jour : 100m haies, Saut en longueur, Lancer du poids, Saut en hauteur et 1500m.

#### ***Femmes U18 (Heptathlon uniquement)***

39.5 L'Heptathlon pour les athlètes femmes U18 se compose de sept épreuves qui se déroulent sur deux périodes consécutives de 24 heures, dans l'ordre suivant :

Premier jour : 100m haies, Saut en hauteur, Lancer du poids et 200m.

Deuxième jour : Saut en longueur, Lancer du javelot et 800m.

#### ***Généralités***

39.6 À la discrétion du Juge-arbitre des épreuves combinées, il



doit y avoir, dans la mesure du possible et pour chaque athlète, un intervalle d'au moins 30 minutes entre la fin d'une épreuve et le début de la suivante. Si possible, le temps qui sépare la fin de la dernière épreuve du premier jour et le début de la première épreuve du deuxième jour devrait être d'au moins 10 heures.

La période minimale de 30 minutes doit être calculée comme étant le temps écoulé entre la fin de la dernière course ou du dernier essai pour tout athlète de l'épreuve précédente et le début de la première course ou du premier essai de l'épreuve suivante. Il est donc possible et fréquent que les athlètes passent directement de la fin d'une épreuve à l'échauffement pour l'épreuve suivante, de sorte que les 30 minutes sont en fait consacrées au déplacement d'un site à l'autre et à l'échauffement. Les modifications du nombre de jours pendant lesquels une compétition d'Épreuves combinées est organisée ne sont pas autorisées, sauf dans des cas particuliers (par exemple, en cas de conditions météorologiques exceptionnelles). De telles décisions relèvent des Délégués techniques et/ou des Juges-arbitres dans les circonstances particulières de chaque cas. Toutefois, si, pour une raison quelconque, la compétition se déroule sur une période plus longue que celle prévue par les Règles 39 ou 53 des Règles techniques, un record dans les Épreuves combinées (nombre total de points) ne peut pas être homologué.

**39.7** Dans chacune des épreuves d'une compétition d'épreuves combinées, sauf la dernière, les séries et les groupes doivent être composés par le(s) Délégué(s) technique(s) ou par le Juge-arbitre des épreuves combinées, selon le cas, de telle sorte que les athlètes ayant réalisé des performances similaires dans chaque épreuve individuelle pendant une période prédéterminée soient placés dans la même série ou le même groupe. De préférence, cinq athlètes ou plus, et jamais moins de trois, seront placés dans chaque série ou groupe. Quand cela n'est pas réalisable en raison de l'horaire des épreuves, les séries ou les groupes pour l'épreuve suivante devraient être composés en fonction de la disponibilité des athlètes après leur participation à l'épreuve précédente.

Dans la dernière épreuve d'une compétition d'Épreuves combinées, les séries devraient être organisées de telle

sorte que la dernière d'entre elles regroupe les athlètes les mieux placés après l'avant-dernière épreuve.

Le(s) Délégué(s) technique(s) ou le Juge-arbitre des épreuves combinées sont habilités à réorganiser tout groupe si, à son/leur avis, cela est souhaitable.

- 39.8 Les Règles établies pour chaque épreuve s'appliqueront, avec les exceptions suivantes :
- 39.8.1 Au Saut en longueur et dans chacune des épreuves de lancer, chaque athlète n'a droit qu'à trois essais.
  - 39.8.2 Dans le cas où un Système de photographie d'arrivée et de chronométrage entièrement automatique n'est pas disponible, le temps enregistré pour chaque athlète sera pris par trois Chronométreurs distincts.
  - 39.8.3 Pour les Épreuves sur piste, un seul faux départ par course sera autorisé sans disqualification de l'athlète ou des athlètes responsables du faux départ. Tout athlète responsable d'un autre faux départ dans la course sera disqualifié par le Starter (voir également la Règle 16.9 des Règles techniques).
  - 39.8.4 Dans les Sauts verticaux, les montées de barre doivent se faire par paliers successifs identiques de 3 centimètres pour la hauteur et de 10 cm pour la perche pendant toute la compétition.
  - 39.8.5 Les positions de départ / les couloirs pour la dernière épreuve d'une compétition d'Épreuves combinées peuvent être déterminés par le(s) Délégué(s) technique(s) ou le Juge-arbitre des épreuves combinées, comme ils le jugent souhaitable. Pour toutes les autres épreuves, il sera procédé à un tirage au sort.
- 39.9 Un seul système de chronométrage peut être utilisé pour toute la durée d'une épreuve donnée. Toutefois, aux fins d'un Record, les temps obtenus au moyen d'un Système de photographie d'arrivée et de chronométrage entièrement automatique doivent être retenus même s'ils ne sont pas disponibles pour les autres athlètes de l'épreuve.

Deux systèmes de chronométrage sont reconnus à cette fin ; ils sont énoncés à la Règle 19.1.1 et 19.1.2 des Règles techniques.

Par exemple, en cas de dysfonctionnement de la Photographie d'arrivée utilisée pour un certain nombre de séries, mais pas pour toutes, il sera impossible de comparer directement les scores des deux systèmes pour le même temps, l'un chronométré manuellement, et l'autre chronométré à l'aide d'un appareil automatique.

Étant donné qu'en vertu de la Règle 39.9 des Règles techniques, un seul système de chronométrage peut être appliqué durant la même épreuve d'une compétition, dans ce cas, tous les athlètes verraient leurs points établis sur la base de leurs temps chronométrés manuellement en utilisant la table de chronométrage manuel spécifique.

Il convient de préciser que si dans d'autres épreuves tous les athlètes ont des temps enregistrés au moyen du système de Photographie d'arrivée, la table des temps électroniques peut être utilisée pour ces épreuves.

**39.10** Tout athlète ne prenant pas le départ ou ne faisant pas au moins un essai dans l'une des épreuves ne sera pas autorisé à prendre part aux épreuves suivantes, mais sera considéré comme ayant abandonné la compétition. Il ne figurera donc pas dans le classement final.

Tout athlète qui décide d'abandonner une compétition d'Épreuves combinées doit immédiatement en informer le Juge-arbitre des épreuves combinées.

**39.11** Les points attribués selon la Table de cotation des épreuves combinées de World Athletics en vigueur seront annoncés séparément pour chaque épreuve et les totaux cumulés devront être annoncés à tous les athlètes après la fin de chaque épreuve.

Les athlètes seront classés dans l'ordre correspondant au nombre total de points obtenus.

Les mêmes Tables de cotation sont utilisées pour chaque épreuve, même si pour les plus jeunes, les caractéristiques techniques pour les haies ou les engins de lancer diffèrent de celles utilisées pour les compétitions de catégorie senior.

Le score pour toute performance dans une Épreuve sur piste ou un Concours figure dans la table appropriée. Dans de nombreuses épreuves, tous les temps ou distances possibles ne sont pas indiqués dans la table. Dans ce cas, le score de la performance immédiatement inférieure doit être appliqué.

Exemple : Pour le Lancer de javelot féminin, aucun score n'est indiqué pour une marque de 45,82 m. La marque inférieure la plus proche indiquée dans la table est de 45,78 m pour laquelle le score est de 779 points.

- 39.12 Lorsqu'il est décidé d'utiliser la méthode Gundersen (ou une méthode similaire) pour le départ de la dernière épreuve d'une compétition d'Épreuves combinées, le règlement de compétition pertinent devrait préciser les règles particulières à appliquer ainsi que la méthode de départ et de déroulement des courses.
- 39.13 Si deux ou plusieurs athlètes obtiennent un nombre égal de points pour une place donnée dans la compétition, il y aura égalité.

## **PARTIE V - LES COMPÉTITIONS EN SALLE**

---

### **40. (Règle 210) Conditions d'application des Règles de compétition en plein air aux compétitions en salle**

À part les exceptions mentionnées dans les Règles suivantes de la présente Partie V et les dispositions portant sur la mesure de la vitesse du vent énoncées dans les Règles 17 et 29 des Règles techniques, les Règles des Parties I à IV concernant les compétitions en plein air s'appliquent également aux compétitions en salle.

### **41. (Règle 211) Le stade couvert**

41.1 Le stade doit être entièrement fermé et couvert. L'éclairage, le chauffage et la ventilation doivent être prévus pour assurer des conditions de compétition satisfaisantes.

41.2 Le Terrain de compétition devrait comprendre une piste oblongue, une ligne droite pour les épreuves de vitesse et de haies ainsi que des zones d'élan et de réception pour les épreuves de sauts. De plus, un cercle et un secteur de chute permanents ou temporaires devraient être prévus pour le Lancer du poids. Toutes les installations devraient être conformes aux spécifications énoncées dans le Manuel de World Athletics sur les installations d'athlétisme.

41.3 Toutes les pistes et zones d'élan ou d'appel doivent être recouvertes d'un matériau synthétique qui doit si possible permettre l'usage de chaussures munies de pointes de 6 mm.

Différentes épaisseurs peuvent être fournies par la direction du stade qui informera les athlètes de la longueur autorisée des pointes (voir la Règle 5.4 des Règles techniques).

Les compétitions d'Athlétisme en salle visées aux alinéas 1.1, 1.2, 1.3 et 1.6 de la définition portant sur les Compétitions internationales ne devraient avoir lieu que sur des installations qui ont obtenu un Certificat d'homologation d'installation d'athlétisme en salle de World Athletics. Lorsque de telles installations sont disponibles, il est recommandé que les compétitions visées aux alinéas 1.4, 1.5, 1.7, 1.8, 1.9 et 1.10 de la définition portant sur les Compétitions internationales s'y déroulent également.

41.4 Le soubassement, sur lequel est posé le revêtement synthétique des pistes et des zones d'élan et d'appel, doit

être solide, par exemple en béton, ou, s'il s'agit d'une construction étagée (telles des lattes de bois ou des planches de contreplaqué fixées sur des poutrelles), ne comporter aucune partie qui puisse faire tremplin et, dans la mesure où c'est techniquement possible, chaque zone d'élan doit avoir une élasticité uniforme sur toute sa longueur. Pour la zone d'appel des sauts, ceci doit être contrôlé avant chaque compétition.

*Note (i) : Une « partie qui peut faire tremplin » est une partie délibérément conçue ou construite pour fournir une aide supplémentaire à un athlète.*

*Note (ii) : Le Manuel de World Athletics sur les installations d'athlétisme, disponible auprès du Bureau de World Athletics ou téléchargeable depuis le site Internet de World Athletics, contient des spécifications plus précises et plus détaillées pour la conception et la construction des stades couverts, y compris des schémas pour le mesurage et le marquage des pistes.*

*Note (iii) : Les formulaires types en vigueur à utiliser obligatoirement pour les demandes de Certificat d'homologation et de mesurage ainsi que les Procédures du système d'homologation sont disponibles auprès de World Athletics. Ils sont également téléchargeables depuis le site Internet de World Athletics.*

Le manque d'éclairage approprié est un problème courant pour les compétitions en salle. Un stade couvert doit disposer d'un éclairage qui permet un déroulement correct et équitable des épreuves et en cas de couverture télévisée, un niveau d'éclairage plus élevé peut être nécessaire. La ou les zones de ligne d'arrivée peuvent nécessiter un éclairage supplémentaire pour le chronométrage entièrement automatique.

## **42. (Règle 212) La Piste en ligne droite**

[voir les Règles pour les compétitions en plein air et le Manuel de World Athletics sur les installations d'athlétisme].

## **43. (Règle 213) La Piste oblongue et ses couloirs**

43.1 Sa longueur devrait être de préférence de 200 m. Elle doit comporter deux lignes droites parallèles et deux virages qui peuvent être relevés et dont les rayons devraient être égaux.

L'intérieur de la piste doit comporter, soit une lice d'environ 50 mm de haut et de large en tout matériau approprié, soit une ligne blanche de 50 mm de large. Le bord extérieur de cette lice ou ligne formera l'intérieur du premier couloir. Le bord intérieur de cette lice ou ligne doit être horizontal sur toute la longueur de la piste, avec une dénivellation de 1/1000 (0,1 %) au maximum. La lice des deux lignes droites peut être omise et remplacée par une ligne blanche de 50 mm de large.

*Note : Toutes les mesures doivent être prises conformément aux dispositions énoncées à la Règle 14.2 des Règles techniques.*

### **Couloirs**

- 43.2 La piste devrait avoir un minimum de quatre couloirs et un maximum de six couloirs. La largeur nominale des couloirs doit être comprise entre 0,90 m et 1,10 m, y compris la ligne de couloir située à droite. Tous les couloirs doivent avoir la même largeur avec une tolérance de +/-0,01 m par rapport à la largeur choisie. Les couloirs seront séparés par des lignes blanches de 50 mm de large.

### **Pentes**

- 43.3 Dans tous les couloirs, l'angle de la pente dans le virage et, distinctement, dans la ligne droite devrait être le même à n'importe quelle coupe transversale de la piste. La ligne droite peut être plate ou avoir une inclinaison latérale maximum de 1/100 (1 %) vers le couloir intérieur.

Afin de faciliter le passage de la ligne droite au virage relevé, la transition peut se faire graduellement et horizontalement et débiter avant le virage. De plus, il devrait y avoir une transition verticale.

### **Marquage du bord intérieur**

- 43.4 Dans le cas où le bord intérieur de la piste est matérialisé par une ligne blanche, son marquage doit être renforcé par des cônes ou des fanions obligatoirement dans les virages et facultativement dans les lignes droites. Les cônes doivent avoir une hauteur d'au moins 0,15 m. Les fanions doivent avoir des dimensions d'environ 0,25 m x 0,20 m, une hauteur d'au moins 0,45 m et être posés à un angle de 60° par rapport au sol vers l'extérieur de la piste. Les fanions ou cônes doivent être placés sur la ligne blanche, de telle sorte que le bord de la base du cône ou de la hampe coïncide avec

le bord de la ligne blanche le plus proche de la piste. Les cônes ou fanions sont placés à des intervalles ne dépassant pas 1,5 m dans les virages et, le cas échéant, 10 m dans les lignes droites.

*Note : Pour toutes les compétitions en salle directement contrôlées par World Athletics, l'usage d'une lice est fortement recommandé.*

Une Piste oblongue peut avoir une longueur supérieure à 200 m, mais aucun record pour une course du 200m ou plus ne sera homologué. Pour organiser des compétitions de haut niveau, il sera utile de disposer d'une piste à 6 couloirs. La largeur idéale des couloirs d'une Piste oblongue devrait être de 1 m.

Lors du placement des fanions ou des cônes, il faut tenir compte du fait que la ligne blanche située sur le bord intérieur du couloir 1 n'appartient pas au coureur qui doit occuper ce couloir. Il est préférable et recommandé d'utiliser des cônes pour les Compétitions en salle.

#### **44. (Règle 214) Départ et arrivée sur la piste oblongue**

44.1 Les informations techniques relatives à la construction et le marquage d'une piste de 200 m en salle à virages relevés sont détaillées dans le Manuel de World Athletics sur les installations d'athlétisme. Les principes de base à respecter sont énoncés ci-dessous.

##### **Conditions de base**

44.2 Le départ et l'arrivée d'une course sont indiqués par des lignes blanches de 50 mm de large, perpendiculaires aux lignes des couloirs pour les parties rectilignes et selon la ligne d'un rayon pour les parties incurvées de la piste.

44.3 La ligne d'arrivée devrait, dans la mesure du possible, être unique pour toutes les courses, être située sur une partie rectiligne de la piste, avec une portion de ligne droite aussi longue que possible avant l'arrivée.

44.4 La condition essentielle pour toutes les lignes de départ, droites, avec décalage ou incurvées est que la distance à parcourir en utilisant la trajectoire la plus courte autorisée soit la même pour chaque athlète.

44.5 Autant que possible, les lignes de départ (et celles des zones de transmission pour les Courses de relais) ne devraient pas se situer sur la partie la plus pentue du virage.



**Déroulement des courses**

- 44.6 Dispositions relatives au déroulement des courses :
- 44.6.1 Les courses jusqu'à 300 m inclusivement sont courues entièrement en couloirs.
- 44.6.2 Les courses de plus de 300 m et de moins de 800 m doivent commencer en couloirs et la course se poursuivre en couloirs jusqu'à la ligne de rabattement marquée à la fin du deuxième virage.
- 44.6.3 Pour le départ des courses du 800m, chaque athlète peut se voir attribuer un couloir séparé, deux athlètes au maximum peuvent se voir attribuer un couloir ou on peut utiliser un départ groupé, tel que défini à la Règle 17.5.2 des Règles techniques, commençant de préférence aux couloirs 1 et 4. Dans ces cas, les athlètes peuvent quitter leur couloir, ou les athlètes qui courent dans le groupe extérieur peuvent rejoindre le groupe intérieur, seulement après la ligne de rabattement marquée à la fin du premier virage ou, si la course est courue en couloirs avec deux virages, à la fin du deuxième virage. Il est aussi possible d'utiliser une unique ligne de départ incurvée.
- 44.6.4 Les courses de plus de 800 m doivent être courues sans couloirs à partir d'une ligne incurvée ou avec départs groupés. Dans le cas de départ groupé, la ligne de rabattement doit se trouver à la fin du premier ou du deuxième virage.

Si un athlète ne respecte pas cette Règle, il sera disqualifié. La ligne de rabattement est une ligne incurvée marquée après chaque virage, d'une largeur de 50 mm, tracée en travers de tous les couloirs, excepté le couloir 1. Pour aider les athlètes à identifier la ligne de rabattement, des petits cônes, des prismes ou toute autre marque adéquate, de 50 mm par 50 mm, d'une hauteur maximale de 0,15 m et de préférence d'une autre couleur que celle de la ligne de rabattement et des lignes des couloirs, seront placés sur la ligne des couloirs immédiatement avant l'intersection de chaque ligne de couloir et de la ligne de rabattement.

*Note (i) : Lors des compétitions autres que celles visées aux alinéas 1.1, 1.2, 1.3 et 1.6 de la définition portant sur les Compétitions internationales, les équipes participantes*

*concernées peuvent convenir de ne pas utiliser les couloirs pour les courses du 800m.*

*Note (ii) : Sur les pistes comportant moins de six couloirs, un départ groupé peut être organisé pour permettre à six athlètes de participer.*

### **Les lignes de départ et d'arrivée pour une piste d'une longueur nominale de 200 m**

44.7 La ligne de départ du couloir 1 devrait se trouver sur la ligne droite principale. Sa position doit être déterminée de telle manière que la ligne de départ du couloir extérieur (courses de 400m), se trouve à un endroit où l'angle de pente ne devrait pas dépasser 12°.

La ligne d'arrivée de toutes les courses disputées sur la piste oblongue sera le prolongement de la ligne de départ du couloir 1, en travers de la piste et à angle droit par rapport aux lignes de couloir.

Les couleurs à utiliser pour le marquage de la piste sont indiquées sur le Plan de marquage de la piste figurant dans le Manuel de World Athletics sur les installations d'athlétisme.

### **45. (Règle 215) Répartition et tirage au sort des couloirs pour les Courses sur piste**

45.1 Le classement et la composition des séries sont établis conformément à la Règle 20.3 des Règles techniques.

45.2 Pour tous les tours dans toutes les courses courues entièrement ou partiellement en couloirs autour d'une piste, lorsqu'il y a plusieurs tours, il est procédé à trois tirages au sort :

45.2.1 Un tirage entre les deux meilleurs athlètes ou équipes classés afin de déterminer leurs positions respectives dans les deux couloirs extérieurs ;

45.2.2 Un autre tirage entre les troisième et quatrième athlètes ou équipes classés afin de déterminer leurs positions respectives dans les deux couloirs suivants ;

45.2.3 Un autre tirage entre les autres athlètes ou équipes afin de déterminer leurs positions respectives dans les deux couloirs intérieurs restants.

45.3 Pour toutes les autres courses, les couloirs sont tirés au sort selon les Règles 20.4.1-20.4.2 et 20.5 des Règles

techniques.

Lorsque les pistes ont une configuration de couloirs différente, les tables à utiliser devraient être adaptées soit dans le Règlement technique spécifique de la compétition, soit par le(s) Délégué(s) technique(s) ou les Organisateurs.

#### 46. (Règle 216) Vêtements, chaussures et dossards

La partie de chaque pointe qui dépasse de la semelle ou du talon ne doit pas excéder 6 mm (ou comme requis par les Organisateurs), à condition de ne jamais dépasser les maxima prévus à la Règle 5.4 des Règles techniques.

#### 47. (Règle 217) Courses de haies

47.1 Les distances standards sont les suivantes : 50 m ou 60 m sur la piste en ligne droite.

47.2 Disposition des haies pour les courses :

	Hommes U18	Hommes U20	Hommes	Femmes U18	Femmes U20 / Femmes
Hauteur des haies	0,914 m	0,991 m	1,067 m	0,762 m	0,838 m
Distance de course	50 m / 60 m				
Nombre de haies	4 / 5				
Distance de la ligne de départ à la première haie	13,72 m		13,00 m		
Distance entre les haies	9,14 m		8,50 m		
Distance entre la dernière haie et la ligne d'arrivée	8,86 m / 9,72 m		11,50 m / 13,00 m		

#### 48. (Règle 218) Courses de relais

##### **Déroulement des courses**

48.1 Dans la course de 4x200m, le premier parcours de relais et le premier virage du deuxième parcours de relais jusqu'au bord de la ligne de rabattement le plus proche décrit à la Règle 44.6 des Règles techniques doivent être courus en couloirs. Chaque zone de transmission a une longueur de 20 m et les deuxième, troisième et quatrième athlètes doivent partir de l'intérieur de cette zone.

- 48.2 La course de 4x400m doit être courue conformément à la Règle 44.6.2 des Règles techniques.
- 48.3 La course de 4x800m doit être courue conformément à la Règle 44.6.3 des Règles techniques.
- 48.4 Les coureurs qui attendent dans les troisième et quatrième parcours du relais 4x200m, dans les deuxième, troisième et quatrième parcours du relais 4x400m et du relais 4x800m doivent, sous la direction de l'officiel désigné, se placer dans leur position d'attente dans le même ordre (de la corde vers l'extérieur) que celui de leurs équipiers respectifs à leur entrée dans le dernier virage. Une fois que les athlètes qui arrivent ont passé ce point, les athlètes qui attendent doivent rester dans cet ordre et ne pas changer de position au début de la zone de transmission. Si un athlète ne respecte pas cette Règle, il entraînera la disqualification de son équipe.

*Note : En raison de l'étroitesse des couloirs, le risque de collisions et d'obstructions involontaires est beaucoup plus élevé pour les Courses de relais en salle que pour les Courses de relais en plein air. C'est pourquoi il est recommandé de laisser, chaque fois que cela est possible, un couloir libre entre chaque équipe.*

## **49. (Règle 219) Saut en hauteur**

### **Zones d'élan et d'appel**

- 49.1 Si des tapis portatifs sont utilisés, toutes les conditions requises par les Règles concernant le niveau de la zone d'appel, doivent être interprétées comme se référant au niveau de la face supérieure du tapis.
- 49.2 L'athlète peut commencer sa course d'élan sur la pente de la piste oblongue à condition que les 15 derniers mètres de sa course se déroulent sur une zone d'élan conforme aux spécifications des Règles 27.3, 27.4 et 27.5 des Règles techniques.

## **50. (Règle 220) Saut à la perche**

### **Piste d'élan**

L'athlète peut commencer sa course d'élan sur la pente de la piste oblongue à condition que les 40 derniers mètres de sa course se déroulent sur une piste d'élan conforme aux spécifications des Règles 28.6 et 28.7 des Règles techniques.

**51. (Règle 221) Sauts horizontaux*****Piste d'élan***

L'athlète peut commencer sa course d'élan sur la pente de la piste oblongue à condition que les 40 derniers mètres de sa course se déroulent sur une piste d'élan conforme aux spécifications des Règles 29.1 et 29.2 des Règles techniques.

**52. (Règle 222) Lancer du poids*****Secteur de chute***

52.1 Le secteur de chute doit être constitué d'un matériau approprié sur lequel le poids laissera une empreinte, mais qui amortira les rebonds.

52.2 Lorsque nécessaire pour assurer la sécurité des spectateurs, des officiels et des athlètes, le secteur de chute sera entouré à son extrémité et sur les deux côtés par une barrière de blocage et/ou par un filet de protection placé aussi près du cercle que nécessaire. La hauteur minimale recommandée du filet doit être de 4 m, suffisante pour arrêter un poids, que celui-ci soit en vol ou rebondisse du secteur de chute.

52.3 En raison de l'espace restreint disponible sur un Terrain de compétition couvert, la zone délimitée par la barrière de blocage peut ne pas être suffisamment large pour inclure un secteur complet de  $34,92^\circ$ . Dans ce cas, les conditions suivantes s'appliqueront :

52.3.1 La partie de la barrière de blocage située à l'extrémité la plus éloignée doit se trouver à au moins 0,50 m au-delà de l'actuel Record du monde du Lancer du poids (hommes ou femmes).

52.3.2 Les lignes de secteur de chaque côté doivent être symétriques par rapport à la bissectrice de l'angle de  $34,92^\circ$ .

52.3.3 Les lignes de secteur peuvent soit être tracées radialement à partir du centre du cercle de Lancer du poids, ce qui inclut un secteur complet de  $34,92^\circ$ , soit être parallèles à la bissectrice du secteur de  $34,92^\circ$ . Dans ce dernier cas, elles devront être distantes de 9 m au minimum.

Il est recommandé que la barrière de blocage ou le filet de protection de chaque côté soit prolongé(e) vers le cercle de sorte que cette

barrière ou ce filet commence à moins de 8 m du cercle et que, en ce qui concerne la longueur de ces prolongements, la hauteur du filet soit d'au moins 5 m.

### **Construction du poids**

52.4 Selon la nature du secteur de chute (voir la Règle 52.1 des Règles techniques), le poids sera fait, soit d'un métal massif ou d'une enveloppe faite de métal, soit d'une enveloppe en plastique souple ou en caoutchouc avec un remplissage approprié. Les deux types de poids ne peuvent pas être utilisés au cours de la même compétition.

### **Poids en métal massif ou poids constitués d'une enveloppe métallique**

52.5 Ils doivent être conformes aux dispositions des Règles 33.4 et 33.5 des Règles techniques relatives au Lancer du poids en plein air.

### **Poids gainés de plastique ou de caoutchouc**

52.6 Le poids doit être constitué d'une enveloppe de plastique souple ou de caoutchouc avec un remplissage approprié, afin qu'il n'occasionne aucun dégât lors de sa chute sur un sol normal d'une salle de sport. Il doit avoir une forme sphérique et le fini de sa surface doit être lisse.

Informations à l'intention des fabricants : pour être lisse, la hauteur moyenne des aspérités de la surface (rugosité) doit être inférieure à 1,6 µm, correspondant à un symbole de rugosité N7 ou inférieur.

52.7 Le poids doit être conforme aux caractéristiques techniques suivantes :

Poids minimum pour être autorisé dans une compétition et pour la reconnaissance d'un Record :

	3,000 kg	4,000 kg	5,000 kg	6,000 kg	7,260 kg
Diamètre minimum	85 mm	95 mm	100 mm	105 mm	110 mm
Diamètre maximum	120 mm	130 mm	135 mm	140 mm	145 mm

## **53. (Règle 223) Compétitions d'Épreuves combinées**

### **Hommes – Catégories U18, U20 et Senior (Pentathlon)**

53.1 Le Pentathlon se compose de cinq épreuves qui se déroulent en une seule journée dans l'ordre suivant :

60m haies, Saut en longueur, Lancer du poids, Saut en hauteur, 1000m.

**Hommes – Catégories U18, U20 et Senior (Heptathlon)**

53.2 L'Heptathlon se compose de sept épreuves qui se déroulent sur deux périodes consécutives de 24 heures, dans l'ordre ||  
suivant :

Premier jour : 60m, Saut en longueur, Lancer du poids, Saut en hauteur.

Deuxième jour : 60m haies, Saut à la perche, 1000m.

**Femmes – Catégories U18, U20 et Senior (Pentathlon)**

53.3 Le Pentathlon se compose de cinq épreuves et se déroule en une seule journée selon l'ordre suivant :

60m haies, Saut en hauteur, Lancer du poids, Saut en longueur, 800m.

**Séries et groupes**

53.4 On placera, de préférence, quatre athlètes ou plus, et jamais moins de trois, dans chaque série ou groupe.

## PARTIE VI - LES ÉPREUVES DE MARCHÉ

---

### 54. (Règle 230) Marche athlétique

#### *Distances*

- 54.1 Les distances standards sont les suivantes :
- En salle : 3 000 m, 5 000 m ;
  - En plein air : 5 000 m, 10 km, 10 000 m, 20 km, 20 000 m, 50 km, 50 000 m.

#### *Définition de la Marche*

- 54.2 La Marche est une progression de pas exécutés de telle sorte que le marcheur maintienne un contact avec le sol sans qu'il ne survienne aucune perte de contact visible (pour l'œil humain). La jambe avant doit être tendue (c'est-à-dire que le genou ne doit pas être plié) dès le premier contact avec le sol et jusqu'à ce qu'elle se trouve en position verticale.

#### *Jugement*

- 54.3 Dispositions relatives au jugement :
- 54.3.1 Les Juges de marche désignés doivent élire un Chef-juge, s'il n'en a pas été nommé auparavant.
  - 54.3.2 Tous les Juges opéreront indépendamment les uns des autres et leurs jugements seront basés sur des observations visuelles.
  - 54.3.3 Pour les compétitions décrites à l'alinéa 1.1 de la définition des Compétitions internationales, tous les Juges sont des Juges de marche internationaux de niveau World Athletics. Pour les compétitions décrites aux alinéas 1.2, 1.3, 1.5, 1.6, 1.7 et 1.10 de la définition des Compétitions internationales, tous les Juges sont soit des Juges de marche internationaux de niveau continental soit des Juges de marche internationaux de niveau World Athletics.
  - 54.3.4 Pour les Épreuves sur route, il devrait normalement y avoir un minimum de six Juges et un maximum de neuf, y compris le Chef-juge.
  - 54.3.5 Pour les Épreuves sur piste, il devrait normalement y avoir six Juges, y compris le Chef-juge.
  - 54.3.6 Pour les compétitions décrites à l'alinéa 1.1 de la définition des Compétitions internationales, un seul



Juge (à l'exception du Chef-juge) affilié à une Fédération membre quelle qu'elle soit peut officier.  
*Note : Pour chaque Juge, l'affiliation à une Fédération membre est correctement indiquée sur les listes actuelles des Juges de marche internationaux de niveau continental ou des Juges de marche internationaux de niveau World Athletics.*

### **Chef-juge**

54.4 Dispositions relatives au Chef-juge :

- 54.4.1 Pour les compétitions décrites aux alinéas 1.1, 1.2, 1.3, 1.4 et 1.6, de la définition des Compétitions internationales, le Chef-juge est habilité à disqualifier un athlète dans les 100 derniers mètres de l'épreuve, lorsque son mode de progression enfreint manifestement la Règle 54.2 des Règles techniques, et ce quel que soit le nombre de Cartons rouges que le Chef-juge a reçu pour cet athlète. Un athlète disqualifié par le Chef-juge dans ces circonstances sera autorisé à terminer la course. Le Chef-juge ou un Chef-juge adjoint doit notifier à l'athlète sa disqualification en lui montrant un panneau rouge dès que possible après que l'athlète a terminé sa course.
- 54.4.2 Le Chef-juge doit agir en qualité d'officiel supervisant la compétition et ne peut agir en qualité de Juge seulement dans le cas prévu à la Règle 54.4.1. Lors des compétitions décrites aux alinéas 1.1, 1.2, 1.3, et 1.6, de la définition des Compétitions internationales, deux Chefs-juges adjoints ou plus seront désignés. Le ou les Chefs-juges adjoints doivent aider uniquement à la notification des disqualifications et ne doivent pas agir en qualité de Juges de marche.
- 54.4.3 Lors des compétitions décrites aux alinéas 1.1, 1.2, 1.3, et 1.6, de la définition des Compétitions internationales, et, si possible, pour d'autres compétitions, un officiel responsable du ou des Tableaux d'affichage et un Secrétaire du Chef-juge devront être désignés.

**Panneau jaune**

54.5 Lorsqu'un Juge n'est pas totalement convaincu que l'athlète se conforme entièrement à la Règle 54.2 des Règles techniques, il devrait, si possible, montrer à l'athlète un panneau jaune portant sur ses deux faces le symbole de l'irrégularité.

Un athlète n'a pas droit à la présentation d'un deuxième panneau jaune par le même Juge pour la même infraction. Le Juge qui a montré le panneau jaune à un athlète doit en informer le Chef-juge après la compétition.

**Cartons rouges**

54.6 Lorsqu'il constate qu'un athlète enfreint la Règle 54.2 des Règles techniques en raison de la perte de contact visible avec le sol ou en pliant le genou lors de la compétition, à quelque moment que ce soit, le Juge doit envoyer un Carton rouge au Chef-juge.

**Disqualification**

54.7 Dispositions relatives à la disqualification :

54.7.1 Sauf dans les cas prévus à la Règle 54.7.3 des Règles techniques, lorsque trois Cartons rouges de trois Juges différents ont été envoyés au Chef-juge pour le même athlète, ce dernier sera disqualifié et informé de cette disqualification par le Chef-juge ou un Chef-juge adjoint qui lui montrera un panneau rouge. L'absence de notification n'entraîne pas la réintégration d'un athlète disqualifié.

54.7.2 Lors des compétitions décrites aux alinéas 1.1, 1.2, 1.3, et 1.5, de la définition des Compétitions internationales, les Cartons rouges de deux Juges affiliés à la même Fédération membre ne peuvent en aucun cas entraîner la disqualification.

*Note : Pour chaque Juge, l'affiliation à une Fédération membre est correctement indiquée sur les listes actuelles des Juges de marche internationaux de niveau continental et des Juges de marche internationaux de niveau World Athletics.*

54.7.3 Une Zone de pénalité doit être installée pour toute épreuve lorsque le règlement de la compétition le prévoit et peut être mise en place pour d'autres épreuves si cela est indiqué par l'organe dirigeant

compétent ou par les Organisateurs. Dans de tels cas, un athlète sera invité à entrer dans la Zone de pénalité et devra y rester pendant la durée appropriée après avoir reçu trois Cartons rouges. Il en sera informé par le Chef-juge ou par une personne désignée par lui.

La durée à appliquer dans la Zone de pénalité est la suivante :

Épreuves jusqu'à et y compris	Durée applicable
5 000 m / 5 km	0,5 min (30 secondes)
10 000 m / 10 km	1 min
20 000 m / 20 km	2 min
30 000 m / 30 km	3 min
40 000 m / 40 km	4 min
50 000 m / 50 km	5 min

Un athlète qui se soustrait à l'obligation d'entrer dans la Zone de pénalité alors qu'il lui a été demandé de le faire, ou d'y rester pour la durée applicable, sera disqualifié par le Juge-arbitre.

- 54.7.4 Si, en vertu de la Règle 54.7.3 des Règles techniques, un athlète reçoit un troisième Carton rouge et qu'il n'est plus possible de lui demander d'entrer dans la Zone de pénalité avant la fin de la course, le Juge-arbitre devra ajouter le temps qu'il aurait dû passer dans la Zone de pénalité à son temps d'arrivée et ajuster l'ordre d'arrivée si nécessaire.
- 54.7.5 Si, alors que la Règle 54.7.3 des Règles techniques s'applique, l'athlète reçoit un Carton rouge supplémentaire de la part d'un autre Juge que l'un des trois qui avait auparavant envoyé un Carton rouge, il sera disqualifié.
- 54.7.6 Dans les Épreuves sur piste, un athlète disqualifié doit immédiatement quitter la piste. Dans les Épreuves sur route, immédiatement après avoir été disqualifié, l'athlète doit enlever les dossards distinctifs et quitter le parcours. Tout athlète disqualifié qui ne quitte pas le parcours ou la piste, ou qui ne se conforme pas aux directives données

en vertu de la Règle 54.7.3 des Règles techniques d'entrer dans la Zone de pénalité et d'y demeurer pendant la durée requise sera passible d'une sanction disciplinaire supplémentaire conformément à la Règle 18.5 des Règles de compétition et à la Règle 7.2 des Règles techniques.

54.7.7 Un ou plusieurs Tableaux d'affichage doivent être placés sur le parcours et près de l'arrivée pour tenir les athlètes informés du nombre de Cartons rouges qui ont été envoyés au Chef-juge pour chaque athlète. Le symbole de chaque infraction doit également figurer sur le Tableau d'affichage.

54.7.8 Lors des compétitions décrites à l'alinéa 1.1, de la définition des Compétitions internationales, les Juges doivent utiliser des systèmes informatiques portatifs dotés d'un système de transmission pour communiquer tous les Cartons rouges au Secrétaire du Chef-juge et au(x) Tableau(x) d'affichage. Pour toutes les autres compétitions, dans lesquelles un tel système n'est pas utilisé, le Chef-juge communiquera au Juge-arbitre, immédiatement après la fin de l'épreuve, l'identité de tous les athlètes disqualifiés en vertu des Règles 54.4.1, 54.7.1 ou 54.7.3 des Règles techniques, en indiquant le numéro de dossard, l'heure de la notification et les infractions commises ; il en sera de même pour tous les athlètes ayant reçu des Cartons rouges.

### **Départ**

54.8 Le départ de l'épreuve sera donné par un coup de feu, de canon, un coup de corne ou un dispositif similaire. Les commandements pour les épreuves de plus de 400 m seront utilisés (Règle 16.2.2 des Règles techniques). Pour les épreuves comportant un grand nombre d'athlètes, un signal d'avertissement devrait être donné cinq minutes, trois minutes et une minute avant le départ. Au commandement « À vos marques », les athlètes doivent s'assembler sur la ligne de départ de la manière établie par les organisateurs. Le Starter doit s'assurer qu'aucun athlète ne touche la ligne de départ ou le sol devant la ligne avec son pied (ni avec

aucune autre partie de son corps), puis il doit donner le départ de la course.

### **Sécurité**

- 54.9 Les Organisateurs d'épreuves de Marche doivent veiller à la sécurité des athlètes et des officiels. Pour les compétitions décrites aux alinéas 1.1, 1.2, 1.3, et 1.6, de la définition des Compétitions internationales, les Organisateurs doivent s'assurer que les routes utilisées pour la compétition sont fermées à la circulation motorisée dans toutes les directions.

### **Postes de boisson, d'épongement et de ravitaillement lors des épreuves sur route**

- 54.10 Dispositions relatives aux postes de boisson, d'épongement et de ravitaillement lors des Épreuves sur route :
- 54.10.1 De l'eau et d'autres ravitaillements appropriés doivent être disponibles au départ et à l'arrivée de toutes les courses.
- 54.10.2 Pour toutes les épreuves de 5 km et jusqu'à 10 km inclus, des postes de boisson où uniquement de l'eau sera fournie et des postes d'épongement seront disposés à des intervalles appropriés si les conditions météorologiques le justifient.
- Note : Des postes de brumisation peuvent également être aménagés lorsque cela est jugé approprié en fonction des conditions d'organisation et/ou climatiques.*
- 54.10.3 Pour toutes les épreuves de plus de 10 km, des postes de ravitaillement doivent être disponibles à chaque tour. De plus, des postes de boisson où uniquement de l'eau sera fournie et des postes d'épongement seront placés environ à mi-chemin entre les postes de ravitaillement ou plus fréquemment si les conditions météorologiques le justifient.
- 54.10.4 Des ravitaillements, qui peuvent être fournis par les Organisateurs ou par les athlètes, seront disponibles aux postes de ravitaillement de manière à être aisément accessibles aux athlètes ou à être mis dans leurs mains par des personnes autorisées. Les ravitaillements fournis par les athlètes seront gardés sous la supervision d'officiels désignés par les Organisateurs, à partir du moment où les

ravitaillements sont déposés par les athlètes ou leurs représentants. Ces officiels doivent s'assurer que les ravitaillements ne sont ni modifiés ni altérés de quelque façon que ce soit.

- 54.10.5 Les personnes autorisées n'ont pas le droit de pénétrer sur le parcours ni de gêner un athlète. Elles peuvent remettre le ravitaillement à l'athlète soit de derrière la table, soit d'à côté de la table (un mètre maximum), mais pas devant la table.
- 54.10.6 Lors des compétitions décrites aux alinéas 1.1, 1.2, 1.3, et 1.6, de la définition des Compétitions internationales, un maximum de deux officiels par Fédération membre peut se placer derrière les tables en même temps. Lorsqu'un athlète prend du ravitaillement ou de l'eau, aucun officiel ni aucune personne autorisée ne peut en aucune circonstance se déplacer à côté de lui.

*Note : Pour une épreuve dans laquelle un pays peut être représenté par plus de trois athlètes, le Règlement technique peut autoriser des officiels supplémentaires aux tables de ravitaillement.*

- 54.10.7 Un athlète peut, à tout moment, porter à la main ou avoir accroché à lui de l'eau ou du ravitaillement à la condition que ce soit depuis le départ ou après distribution ou récupération à un poste officiel.
- 54.10.8 Un athlète qui reçoit ou qui se procure du ravitaillement ou de l'eau à un endroit autre que les postes officiels, sauf si cela est proposé pour des raisons médicales par des officiels de la course ou avec leur aval, ou qui prend du ravitaillement d'un autre athlète, devrait, pour une première infraction de cette nature, recevoir un avertissement de la part du Juge-arbitre qui normalement lui montrera un carton jaune. Pour une deuxième infraction, le Juge-arbitre infligera une disqualification à l'athlète, normalement en lui montrant un carton rouge. L'athlète devra alors quitter le parcours immédiatement.

*Note : Un athlète peut recevoir ou passer à un autre athlète du ravitaillement, de l'eau ou des éponges à condition que cela ait été porté depuis le départ ou*

*récupéré à un poste officiel. Toutefois, tout soutien continu d'un athlète à un ou plusieurs autres de cette manière peut être considéré comme une aide injuste et des avertissements et/ou des disqualifications peuvent être appliqués.*

En général, lorsque cela est logique et conforme à la pratique, les dispositions des Règles 54, 55 et 56 des Règles techniques relatives aux épreuves hors stade sont identiques. Toutefois, il convient de noter que la Règle 54.10.5 des Règles techniques est intentionnellement différente de la Règle 55.8.5 des Règles techniques dans la mesure où dans les épreuves de marche, les officiels de l'équipe ne sont pas autorisés à se placer devant les tables.

### **Parcours sur route**

- 54.11 Dispositions relatives aux parcours sur route :
- 54.11.1 Le circuit ne doit pas être supérieur à 2 km, ni inférieur à 1 km. Pour les épreuves dont le départ et l'arrivée se déroulent dans le stade, le circuit devrait se situer le plus près possible du stade.
  - 54.11.2 Les parcours sur route seront mesurés conformément à la Règle 55.3 des Règles techniques.

### **Déroulement de l'épreuve**

- 54.12 Un athlète peut quitter le parcours indiqué avec l'autorisation et sous la surveillance d'un officiel, pourvu que, ce faisant, il ne réduise pas la distance à parcourir.
- 54.13 Si le Juge-arbitre est convaincu, sur la base du rapport d'un Juge, d'un Commissaire de course ou autrement, qu'un athlète a quitté le parcours marqué réduisant ainsi la distance à parcourir, ce dernier sera disqualifié.

## PARTIE VII - LES COURSES SUR ROUTE

---

### 55. (Règle 240) Courses sur route

#### **Distances**

55.1 Les distances standards sont les suivantes : 5 km, 10 km, 15 km, 20 km, Semi-marathon, 25 km, 30 km, Marathon (42, 195 km), 100 km et Relais sur route.

*Note (i) : Il est recommandé que la course de Relais sur route soit courue sur la distance du Marathon, idéalement sur un parcours en boucle de 5 km, avec des étapes de 5 km, 10 km, 5 km, 10 km, 5 km, 7,195 km. Pour un Relais sur route U20, la distance recommandée est le Semi-marathon avec des étapes de 5 km, 5 km, 5 km, 6,098 km.*

#### **Parcours**

55.2 Les courses doivent être disputées sur des routes aménagées. Toutefois, lorsque la circulation ou des circonstances analogues l'empêchent, le parcours, dûment balisé, peut emprunter une piste cyclable ou un chemin pour piétons le long de la route, mais ne doit pas passer sur des terrains meubles tels que des accotements gazonnés ou similaires. Le départ et l'arrivée peuvent avoir lieu sur un stade.

*Note (i) : Pour les Courses sur route organisées sur des distances standards, il est recommandé que les points de départ et d'arrivée, mesurés le long de la ligne droite théorique qui les joint, ne soient pas éloignés l'un de l'autre de plus de 50 % de la distance de la course. Pour l'homologation des Records, voir la Règle 32.21.2 des Règles de compétition.*

*Note (ii) : Il est acceptable que le départ, l'arrivée et d'autres sections de la course se fassent sur gazon ou autre surface non revêtue. Ces sections devront être réduites au minimum.*

55.3 Le parcours doit être mesuré selon la trajectoire la plus courte possible qu'un athlète peut suivre sur la partie de la route autorisée pour l'épreuve.

Lors de toutes les compétitions visées aux alinéas 1.1 et, si possible, 1.2, 1.3 et 1.6 de la définition portant sur les Compétitions internationales, la ligne de mesurage devrait être indiquée le long du parcours par une couleur distinctive qui ne peut être confondue avec d'autres marquages.



La longueur du parcours ne doit pas être inférieure à la distance officielle de l'épreuve. Lors des compétitions visées aux alinéas 1.1, 1.2, 1.3 et 1.6 de la définition portant sur les Compétitions internationales, l'incertitude du mesurage ne doit pas dépasser 0,1 % (par exemple 42 m pour le Marathon) et la longueur du parcours devrait avoir été certifiée au préalable par un mesureur expert agréé par World Athletics.

*Note (i) : Pour le mesurage, la « méthode de la bicyclette calibrée » doit être utilisée.*

*Note (ii) : Pour éviter qu'un parcours ne soit jugé plus court que la distance officielle de la course lors de tout mesurage ultérieur, il est recommandé de recourir à un facteur préventif lors de la mesure du parcours. En cas de mesures avec la bicyclette, ce facteur devrait être de 0,1 %, ce qui signifie que chaque kilomètre du parcours aura une « longueur mesurée » de 1001 m.*

*Note (iii) : S'il est prévu que le jour de la compétition, le parcours emprunte des tronçons matérialisés par des objets non permanents, tels des cônes, barrières, etc., leur positionnement définitif devra être décidé au plus tard le jour du mesurage et tous les détails de telles décisions doivent être compris dans le rapport de mesurage.*

*Note (iv) : Pour les courses sur route organisées sur des distances standards, il est recommandé que la dénivellation entre le départ et l'arrivée n'excède pas 1/1000, c'est-à-dire 1 m par km (0,1 %). Pour l'homologation des Records, voir la Règle 32.21.3 des Règles de compétition.*

*Note (v) : Un certificat de mesurage de parcours est valable pendant cinq ans, après quoi le parcours doit être mesuré de nouveau, même s'il n'a pas fait l'objet de modifications visibles.*

- 55.4 Les distances en kilomètres le long du parcours doivent être indiquées à tous les athlètes.
- 55.5 Pour les Relais sur route, les lignes de 50 mm de large seront tracées en travers du parcours pour indiquer le début de chaque section de relais (ligne de référence). Des lignes similaires seront tracées 10 m avant et 10 m après la ligne médiane pour indiquer la zone de transmission. Tout le processus de transmission qui, sauf indication contraire des organisateurs, doit comprendre un contact physique entre

l'athlète qui arrive et l'athlète qui attend, doit être réalisé dans cette zone.

### **Départ**

55.6 Le départ de l'épreuve sera donné par un coup de feu, un coup de canon, une corne à air ou un dispositif similaire. Les commandements pour les épreuves de plus de 400 m seront utilisés (Règle 16.2.2 des Règles techniques). Pour les épreuves comportant un grand nombre d'athlètes, un signal d'avertissement devrait être donné cinq minutes, trois minutes et une minute avant le départ. Au commandement « À vos marques », les athlètes doivent s'assembler sur la ligne de départ de la manière établie par les organisateurs. Le Starter doit s'assurer qu'aucun athlète ne touche la ligne de départ ou le sol devant la ligne avec son pied (ni avec aucune autre partie de son corps), puis il donnera le départ de la course.

En ce qui concerne les Courses de moyenne et longue distance, il convient de souligner que pour les épreuves se déroulant en dehors du stade, les Starters et les Juges-arbitres devraient éviter de faire preuve d'un zèle excessif dans l'application des Règles de faux départ lors de telles épreuves. Le rappel d'un départ lors de courses sur route et d'autres épreuves à l'extérieur peut être difficile et peu réalisable pour les courses avec de nombreux concurrents. Cependant, en cas de violation manifeste et volontaire, le Juge-arbitre ne devrait pas hésiter à envisager une action appropriée à l'égard d'un athlète pendant ou après la course. Néanmoins, lors de compétitions majeures, lorsque le dispositif de départ est défectueux et qu'il est clair ou possible que le système de chronométrage n'ait pas démarré, un rappel lorsque cela est possible peut être la meilleure option.

### **Sécurité**

55.7 Les Organisateurs des Courses sur route doivent assurer la sécurité des athlètes et des officiels. Pour les compétitions visées aux alinéas 1.1, 1.2, 1.3 et 1.6 de la définition portant sur les Compétitions internationales, les Organisateurs doivent s'assurer que les routes utilisées pour la compétition sont fermées à la circulation motorisée dans toutes les directions.

### **Postes de boisson, épongement et ravitaillement**

55.8 Dispositions relatives aux postes de boisson, épongement et

ravitaillement :

- 55.8.1 De l'eau et d'autres formes de ravitaillement appropriées devront être disponibles au départ et à l'arrivée des courses.
- 55.8.2 Pour toutes les courses, des postes seront installés environ tous les 5 km où de l'eau sera fournie. Pour les courses de plus de 10 km, du ravitaillement autre que de l'eau pourra être fourni à ces postes.  
*Note (i) : Si les conditions le justifient, selon la nature de l'épreuve, les conditions météorologiques et la condition physique de la majorité des concurrents, les postes de distribution d'eau et/ou de ravitaillement pourront être placés à intervalles plus réguliers le long du parcours.*  
*Note (ii) : Des postes de brumisation peuvent également être aménagés lorsque cela est jugé souhaitable en fonction des conditions de l'organisation et/ou climatiques.*
- 55.8.3 Le ravitaillement peut se composer de boissons, de compléments énergétiques, de denrées alimentaires ou de tout autre article autre que de l'eau. Les Organisateurs décideront, selon le contexte, du type de ravitaillement à fournir.
- 55.8.4 Le ravitaillement sera normalement fourni par les Organisateurs mais ce dernier pourra permettre aux athlètes d'apporter leur propre ravitaillement. Dans ce cas, chaque athlète doit désigner les postes auxquels il sera mis à sa disposition. Le ravitaillement fourni par les athlètes restera sous le contrôle d'officiels nommés par les Organisateurs, à partir du moment où il sera déposé par les athlètes ou leurs représentants. Ces officiels doivent garantir que ce ravitaillement ne sera ni modifié ni altéré de quelque manière que ce soit.
- 55.8.5 Les Organisateurs doivent délimiter au moyen de barrières, de tables ou de marques sur le sol la zone où le ravitaillement sera distribué ou collecté. Cette zone ne devrait pas se trouver directement sur la ligne du parcours mesuré. Le ravitaillement doit être placé de telle sorte qu'il soit facilement accessible aux athlètes ou qu'il puisse leur être mis dans la

main par des personnes autorisées. Ces personnes autorisées doivent rester à l'intérieur de la zone désignée et n'ont pas le droit de pénétrer sur le parcours ni de gêner un athlète. Lorsqu'un athlète prend du ravitaillement ou de l'eau, aucun officiel ni aucune personne autorisée ne peut, en aucune circonstance, se déplacer à côté de lui.

- 55.8.6 Pour les compétitions visées aux alinéas 1.1, 1.2, 1.3 et 1.6 de la définition portant sur les Compétitions internationales, deux officiels au maximum par Fédération membre peuvent être postés à la fois derrière la zone qui leur est assignée.

*Note : Pour une compétition dans laquelle une Fédération membre peut être représentée par plus de trois athlètes, le Règlement technique peut autoriser des officiels supplémentaires aux tables de ravitaillement.*

- 55.8.7 Un athlète peut, à tout moment, porter à la main ou attaché sur lui de l'eau ou du ravitaillement à la condition de l'avoir depuis le départ ou après distribution ou collecte à un poste officiel.

- 55.8.8 Un athlète qui reçoit ou qui se procure du ravitaillement ou de l'eau à un endroit autre que les postes officiels, sauf si cela est prévu pour des raisons médicales par des officiels de la course ou avec leur aval, ou qui prend le ravitaillement d'un autre athlète, devrait, pour une première infraction de cette nature, recevoir un avertissement de la part du Juge-arbitre qui normalement lui montrera un carton jaune. Pour une deuxième infraction, le Juge-arbitre disqualifiera l'athlète, normalement en lui montrant un carton rouge. L'athlète devra alors quitter le parcours immédiatement.

*Note : Un athlète peut recevoir ou passer à un autre athlète du ravitaillement, de l'eau ou des éponges à la condition de l'avoir porté depuis le départ ou l'avoir récupéré à un poste officiel. Toutefois, tout soutien continu d'un athlète à un ou plusieurs autres de cette manière peut être considéré comme une aide injuste et des avertissements et/ou des*

*disqualifications décrits ci-dessus peuvent être appliqués.*

### **Déroulement de l'épreuve**

- 55.9 Un athlète peut quitter le parcours marqué avec l'autorisation et sous la surveillance d'un officiel, à la condition que, ce faisant, il ne réduise pas la distance à parcourir.
- 55.10 Si le Juge-arbitre est convaincu, sur la base du rapport d'un Juge ou d'un Commissaire de course ou autrement, qu'un athlète a quitté le parcours marqué, réduisant ainsi la distance à parcourir, ce dernier sera disqualifié.
- 55.11 Les Commissaires de course devraient être placés à chaque point clé et à intervalles réguliers. D'autres Commissaires de course devraient se déplacer le long du parcours pendant la course.

Il est vrai que le fait de respecter la pratique consistant à donner d'abord un avertissement en application des aspects pertinents de la Règle 55 des Règles techniques et, le cas échéant, des Règles 6.2 et 6.3 des Règles techniques posera des difficultés de mise en œuvre. Toutefois, le Juge-arbitre devrait le faire lorsque l'occasion se présente. Il est conseillé de désigner des Commissaires de course ou de postes de ravitaillement en tant que Juges-arbitres assistants, de les mettre en communication avec le Juge-arbitre et qu'entre eux, ils assurent la bonne la coordination des avertissements et des disqualifications. Il reste toutefois la possibilité, conformément à la note de la Règle 6.2 des Règles techniques, que dans certaines circonstances, la disqualification peut et devrait se produire sans qu'un avertissement ne soit donné.

Lorsqu'un Système de chronométrage par transpondeur n'est pas utilisé ou lorsqu'un système de secours d'enregistrement supplémentaire est souhaité, il est recommandé d'utiliser un système de couloirs tel que décrit pour les Courses de cross-country dans les commentaires sur la Règle 56 des Règles techniques.

## PARTIE VIII – LE CROSS-COUNTRY, LES COURSES EN MONTAGNE ET LES COURSES DE TRAIL

Les conditions dans lesquelles se déroulent le Cross-country, les Courses en montagne et les Courses de trail sont très variables à travers le monde. Il est donc difficile de légiférer sur la normalisation internationale de ces disciplines. Il faut reconnaître que la différence entre une épreuve très réussie et une autre manquée réside souvent dans les caractéristiques naturelles du terrain et les qualités du concepteur de parcours. Les Règles qui suivent ont pour but d'aider et d'encourager les pays à développer le Cross-country, les Courses en montagne et les Courses de trail.

### 56. (Règle 250) Cross-country

#### *Distances*

56.1 Les distances des Championnats du monde de cross-country de World Athletics devraient être d'environ :

Hommes :	10 km		Femmes :	10 km
Hommes U20 :	8 km		Femmes U20 :	6 km

Les distances conseillées pour les compétitions U18 devraient être approximativement les suivantes :

Hommes U18 :	6 km		Femmes U18 :	4 km
-----------------	------	--	-----------------	------

Il est recommandé que des distances similaires soient retenues pour d'autres Compétitions internationales et nationales.

#### *Parcours*

56.2 Règles relatives au parcours de Cross-country :

56.2.1 Le parcours sera tracé sur un terrain découvert ou boisé, couvert autant que possible d'herbe, avec des obstacles naturels, qui pourront être utilisés par le concepteur du parcours afin de proposer une course disputée et intéressante.

56.2.2 Le terrain disponible doit être suffisamment large pour accueillir le parcours mais aussi toutes les installations nécessaires.

56.3 Pour les Championnats et les événements internationaux et, dans la mesure du possible, pour les autres compétitions :

56.3.1 Un parcours en boucle sera conçu, la boucle devant

mesurer entre 1500 m et 2000 m. Si nécessaire, une petite boucle peut être ajoutée pour adapter le parcours aux distances globales requises des différentes épreuves. Si tel est le cas, cette petite boucle doit être courue au début de l'épreuve. Il est recommandé que chaque longue boucle comporte un dénivelé positif global de 10 m minimum.

56.3.2 Si possible, les obstacles naturels existants doivent être utilisés. Toutefois, les obstacles très élevés devraient être exclus de même que les fossés profonds, toute montée ou descente dangereuse, les sous-bois épais et, d'une manière générale, tout obstacle qui constituerait une difficulté au-delà du but attendu de l'épreuve. Il est préférable de ne pas recourir aux obstacles artificiels, mais, si leur usage ne peut être évité, ils devraient être utilisés pour simuler les obstacles naturels présents en terrain découvert. Pour les courses où il y a un grand nombre d'athlètes inscrits, les passages étroits ou autres obstacles susceptibles de gêner les coureurs dans leur progression doivent être évités au cours des premiers 300 m.

56.3.3 La traversée de routes ou de tout autre revêtement macadamisé doit être évitée ou du moins réduite au minimum. Lorsque cette condition n'est pas possible à un ou deux endroits du parcours, ces surfaces doivent être recouvertes d'herbe, de terre ou de tapis.

56.3.4 À l'exception des zones de départ et d'arrivée, le parcours ne doit pas comporter d'autres longues lignes droites. Un parcours « naturel » légèrement vallonné avec de larges virages et de courtes lignes droites est le plus approprié.

56.4 Dispositions relatives au marquage du parcours :

56.4.1 Le parcours doit être clairement délimité de chaque côté par un ruban. Il est recommandé d'installer sur un côté du parcours un couloir de 1 m de large, bien protégé de l'extérieur par des barrières pour les officiels de l'organisation et les médias seulement (ceci est obligatoire pour les Championnats). Les endroits cruciaux doivent être bien sécurisés par

des barrières, en particulier les zones de départ (y compris la Zone d'échauffement et la Chambre d'appel) et d'arrivée (y compris la Zone mixte). Seules les personnes accréditées auront accès à ces zones.

56.4.2 Les spectateurs ne devraient être autorisés à traverser le parcours qu'aux endroits de passage indiqués par les signaleurs.

56.4.3 À l'exception des zones de départ et d'arrivée, il est recommandé que le parcours ait 5 mètres de large, y compris dans les zones d'obstacle.

56.5 Pour les Relais de cross-country, des lignes de 50 mm de large à 20 m d'intervalle doivent être tracées sur le parcours pour désigner la zone de transmission. Tout le processus de transmission qui, sauf spécification contraire des organisateurs, impliquera un contact physique entre l'athlète qui arrive et l'athlète qui attend doit être réalisé dans cette zone.

### **Départ**

56.6 Le départ de la course sera donné par un coup de feu, un coup de canon, une corne à air ou un dispositif similaire. Les commandements pour les courses de plus de 400 m seront employés (Règle 16.2.2 des Règles techniques).

Pour les courses auxquelles participent un grand nombre d'athlètes, un signal d'avertissement devrait être donné cinq minutes, trois minutes et une minute avant le départ.

Dans la mesure du possible, il convient de prévoir des boxes de départ pour les courses par équipes et les membres de chaque équipe seront alignés les uns derrière les autres au moment du départ de la course. Pour les autres courses, les athlètes seront alignés de la manière établie par les organisateurs. Au commandement « À vos marques », le Starter doit s'assurer qu'aucun athlète ne touche la ligne de départ ou le sol devant la ligne, avec son pied (ni avec aucune autre partie de son corps), puis il donne le départ de la course.

### **Sécurité**

56.7 Les Organisateurs des Courses de cross-country doivent assurer la sécurité des athlètes et des officiels.

### **Postes de boisson, d'épongement et de ravitaillement**

56.8 De l'eau et d'autres rafraîchissements appropriés doivent



être disponibles au départ et à l'arrivée de toutes les courses. Pour toutes les épreuves, un poste de boisson/épongeage doit être disponible à chaque tour si les conditions météorologiques le justifient.

*Note : Lorsque les conditions le justifient, selon la nature de l'épreuve, les conditions météorologiques et la condition physique de la majorité des concurrents, de l'eau et des éponges peuvent être placées à intervalles plus réguliers le long du parcours.*

### **Déroulement de la course**

56.9 Si le Juge-arbitre est convaincu, sur la base du rapport d'un Juge, d'un Commissaire de course ou autrement, qu'un athlète a quitté le parcours marqué, réduisant ainsi la distance à parcourir, ce dernier sera disqualifié.

La zone d'arrivée doit être suffisamment large pour permettre à plusieurs coureurs de sprinter côte à côte et sur une distance suffisamment longue pour pouvoir les séparer à l'arrivée.

À moins qu'un système de chronométrage par transpondeur ne soit utilisé avec un système de sauvegarde (comme l'enregistrement vidéo) pour vérifier les ordres d'arrivée, les couloirs d'arrivée devraient être installés 8 à 10 mètres après la ligne d'arrivée avec une largeur maximale de 0,70-0,80 m. Une fois dans les couloirs d'arrivée, les athlètes ne doivent pas pouvoir se doubler. Les couloirs d'arrivée devraient avoir une longueur de 35 à 40 mètres et les athlètes y seront dirigés lorsqu'ils franchiront la ligne d'arrivée. À la fin de chaque couloir d'arrivée, les officiels noteront le numéro/nom des athlètes et, le cas échéant, récupéreront la puce du transpondeur de chronométrage.

Les couloirs d'arrivée devraient être équipés de cordes amovibles du côté où les athlètes entrent, de sorte que lorsqu'un couloir est saturé, la corde suivante peut être tendue derrière le dernier athlète pour permettre au prochain arrivant d'entrer dans le nouveau couloir d'arrivée, et ainsi de suite.

D'autre part, les Juges et les Chronométreurs seront placés de chaque côté de la ligne d'arrivée. Il est recommandé, afin d'assurer le suivi de tout recours relatif à l'ordre d'arrivée, d'affecter un officiel muni d'un équipement d'enregistrement vidéo (si possible avec un chronomètre en vue) et de le placer quelques mètres après la ligne d'arrivée afin d'enregistrer l'ordre dans lequel les athlètes franchissent la ligne.

## 57. (Règle 251) Courses en montagne et Courses de trail

### Première partie : Règles générales

#### *Parcours*

57.1 Règles générales relatives au parcours :

57.1.1 La Course en montagne et le Trail sont des disciplines qui se pratiquent sur différents types de terrains naturels (sable, chemins de terre, chemins forestiers, sentiers pédestres, sentiers de neige, etc.) et dans différents types d'environnement (montagnes, forêts, plaines, déserts, etc.) Les courses se déroulent principalement en dehors des routes, mais des sections de parcours dont la surface comporte un revêtement (asphalte, béton, macadam, etc.) sont acceptables pour atteindre ou relier les différentes sections non revêtues, mais devraient être réduites à leur minimum. Il est préférable d'utiliser les routes et les sentiers existants.

57.1.2 Seules les Courses en montagne peuvent exceptionnellement avoir lieu sur une surface comportant un revêtement, à condition qu'il y ait de grands changements d'altitude tout au long du parcours.

57.1.3 Le parcours doit être balisé de telle sorte qu'aucune compétence en orientation ne soit exigée des athlètes.

57.1.4 Il n'existe aucune distance fixe pour les Courses de trail ni aucune exigence en termes de gain ou de perte d'altitude. Le parcours doit consister en un tracé logique de découverte d'une région.

57.1.5 Les Courses en montagne sont traditionnellement divisées en courses « côtes ascendantes » et « côtes ascendantes et descendantes ». Le gain ou la perte d'altitude moyenne peut varier d'environ 50 à 250 mètres par kilomètre et la distance maximale est de 42,2 km.

#### *Départ*

57.2 Les Courses en montagne et les Courses de trail ont généralement des départs de masse. Les coureurs peuvent

également partir en groupes en fonction de leur sexe ou leur catégorie d'âge.

### **Sécurité et environnement**

- 57.3 Les Comités d'organisation doivent assurer la sécurité des athlètes et des officiels. Les conditions spécifiques à la haute altitude, aux conditions météorologiques changeantes et aux infrastructures disponibles devraient être respectées. L'organisateur de la compétition doit tenir compte de l'environnement lors de la planification du parcours, pendant et après la compétition.

### **Équipement**

- 57.4 Les Courses en montagne et de trail n'impliquent pas l'utilisation d'une technique spécifique à la montagne ou à d'autres environnements ni l'utilisation d'équipements particuliers tels que le matériel d'alpinisme. L'utilisation de bâtons de marche peut être autorisée à la discrétion de l'organisation de la course. L'Organisateur de la course peut recommander ou imposer un équipement obligatoire en raison des conditions attendues pendant la course, ce qui permettra à l'athlète d'éviter une situation de détresse ou, en cas d'accident, de donner l'alerte et d'attendre en toute sécurité l'arrivée des secours.

### **Organisation de la course**

- 57.5 Avant la course, l'Organisateur doit publier un règlement spécifique de la course incluant au minimum :
- 57.5.1 Les coordonnées de l'organisateur responsable (nom, informations de contact) ;
  - 57.5.2 Le programme de l'événement ;
  - 57.5.3 Les informations détaillées sur les caractéristiques techniques de la course : distance totale, dénivelé total, description des principales difficultés du parcours ;
  - 57.5.4 Une carte détaillée du parcours ;
  - 57.5.5 Une description détaillée du parcours ;
  - 57.5.6 Les informations concernant le balisage du parcours ;
  - 57.5.7 L'emplacement des postes de contrôle, des postes médicaux et d'assistance (le cas échéant) ;
  - 57.5.8 L'équipement autorisé, recommandé ou obligatoire (le cas échéant) ;
  - 57.5.9 Les règles de sécurité à suivre ;

57.5.10 Les règles relatives aux pénalités et à la disqualification ;

57.5.11 Les délais et barrières horaires (le cas échéant).

## **Deuxième partie : Règles techniques internationales**

### ***Champ d'application***

57.6 Bien que fortement recommandée pour tous les championnats internationaux, l'application des règles techniques suivantes n'est obligatoire que pour les Championnats du monde. Pour toutes les épreuves de Course en montagne et de trail en dehors des Championnats du monde, les règles spécifiques à l'épreuve et/ou les règles nationales prévalent. Si une compétition de Course en montagne et de trail est organisée conformément aux « Règles techniques internationales », cela doit être précisé dans le règlement de la compétition. Dans tous les autres cas, si un Juge-arbitre est désigné par une Fédération membre, une Association continentale ou l'autorité qui supervise la compétition, cette personne doit veiller au respect des règles générales de l'Athlétisme, mais ne doit pas appliquer les Règles techniques internationales présentées ci-dessous.

### ***Départ***

57.7 Les commandements pour les courses de plus de 400 m doivent être utilisés (Règle 16.2.2 des Règles techniques). Pour les courses comprenant un grand nombre d'athlètes, des avertissements à cinq minutes, trois minutes et une minute avant le départ de la course devraient être donnés. Un compte à rebours de 10 secondes avant le départ peut également être donné.

### ***Comportement en course***

57.8 Si, sur la base du rapport d'un juge, d'un Commissaire ou de quelque autre façon, le Juge-arbitre est convaincu qu'un athlète :

57.8.1 A quitté le parcours balisé, réduisant ainsi la distance à parcourir ;

57.8.2 Reçoit toute forme d'aide comme le fait de se faire donner l'allure ou de prendre un ravitaillement en dehors des postes d'assistance officiels ;

57.8.3 Ne respecte pas toute disposition du règlement spécifique de la course ;

l'athlète sera disqualifié ou se verra infliger la pénalité prévue par le règlement spécifique de l'épreuve.

### **Dispositions spécifiques pour les Courses de trail**

57.9 Les dispositions spécifiques pour les Courses de trail sont les suivantes :

57.9.1 Les sections de surfaces comportant un revêtement ne doivent pas représenter plus de 25 % du parcours.

57.9.2 Les courses sont classées par « km-effort ». Le « km-effort » est la somme de la distance exprimée en kilomètres et d'un centième du gain vertical exprimé en mètres, arrondie au nombre entier le plus proche (par exemple, le « km-effort » d'une course de 65 km d'un gain vertical de 3500 m est :  $65 + 3500/100 = 100$ ). En conséquence, les courses seront classées comme suit :

Catégories	Km-effort
XXS	0 – 24
XS	25 – 44
S	45 – 74
M	75 – 114
L	115 – 154
XL	155 – 209
XXL	210 et plus

57.9.3 Les épreuves du Championnat du monde seront basées sur les catégories Courte (S) et Longue (L) :

- Pour l'épreuve Courte, la distance doit être comprise entre 35 et 45 km et le gain vertical minimum doit être de 1 500 mètres ;
- Pour l'épreuve Longue, la distance doit être comprise entre 75 et 85 km.

57.9.4 Les compétitions seront basées sur le concept de l'autosuffisance, ce qui signifie que les athlètes devront être autonomes entre les postes d'assistance en termes d'équipement, de communications, de nourriture et de boissons.

57.9.5 À tout moment, les athlètes doivent avoir sur eux une couverture de survie (taille minimum

140x200 cm), un sifflet et un téléphone portable. Toutefois, le COL peut imposer aux athlètes de se munir d'articles supplémentaires en raison des prévisions de la course.

- 57.9.6 Les postes d'assistance des compétitions officielles doivent être suffisamment espacés pour respecter le « principe d'autosuffisance ». Le nombre total maximum de postes de secours, hors ligne de départ et d'arrivée, y compris les points d'eau, ne doit pas dépasser un quinzième du km-effort, arrondi au nombre entier inférieur (prenons par exemple une course d'un km-effort de 58,  $58/15 = 3,86$ ; 3 postes hors départ et arrivée sont donc autorisés).

*Note (i) : Le nombre de postes d'assistance autorisés à fournir une aide alimentaire (nourriture et boisson) et personnelle est limité. Pour connaître ce nombre de postes, il faut diviser par 2 le nombre total de postes d'assistance et arrondir le résultat au nombre entier inférieur. Prenons l'exemple de 3 postes d'assistance,  $3/2=1,5$ ; 1 seul poste d'assistance est autorisé à fournir une aide alimentaire (nourriture et boisson) et personnelle. Les autres postes peuvent seulement fournir des boissons, mais aucune nourriture ou aide personnelle.*

*Note (ii) : L'aménagement des postes d'assistance où l'aide personnelle est autorisée doit permettre à chaque pays de disposer d'une table individuelle ou d'un espace réservé, identifié par le drapeau du Pays (ou Territoire) et où son personnel officiel fournira une assistance aux athlètes. Les tables seront disposées par ordre alphabétique et chaque équipe a droit à un maximum de 2 officiels par table.*

*Note (iii) : L'aide personnelle aux athlètes ne peut être fournie qu'aux postes d'assistance complets (nourriture et boissons) tels que définis ci-dessus.*

- 57.9.7 Les athlètes peuvent être déclarés ex æquo s'ils démontrent de manière évidente leur intention de franchir la ligne d'arrivée ensemble.

**Dispositions spécifiques aux Courses en montagne**

- 57.10 Les Courses en montagne sont classées comme suit :
- 57.10.1 « Classique - montée » ;
  - 57.10.2 « Classique - montées et descentes » ;
  - 57.10.3 « Vertical » ;
  - 57.10.4 « Longue distance » ;
  - 57.10.5 « Relais ».
- 57.11 Dans toutes les catégories autres que la catégorie « Côte prononcée », la pente moyenne devrait être comprise entre 5 % (ou 50 m par km) et 25 % (ou 250 m par km). La pente moyenne la plus souhaitable est d'environ 10 % à 15 % à condition que le parcours reste praticable. Ces limites ne s'appliquent pas à la catégorie « Côte prononcée », pour laquelle la pente ne doit pas être inférieure à 25 %.
- 57.12 Les épreuves des Championnats du monde seront basées sur les catégories et distances suivantes :
- 57.12.1 « Classique – montée » : 5 à 6 km pour les Juniors (hommes et femmes) et 10 à 12 km pour les Seniors (hommes et femmes) ;
  - 57.12.2 « Classique - montées et descentes » : 5 à 6 km pour les Juniors (hommes et femmes) et 10 à 12 km pour les Seniors (hommes et femmes) ;
  - 57.12.3 « Vertical » : au moins 1 000 m d'élévation verticale positive, mesurée de manière certifiée avec une précision de plus ou moins 10 m ;
  - 57.12.4 « Longue distance » : la distance de la course ne devrait pas dépasser 42,2 km et le relief du parcours peut être principalement en montée ou en montée et en descente. L'élévation verticale totale de la course ne devrait pas excéder 2 000 m. Pour remporter la course, les hommes devraient franchir la ligne d'arrivée entre deux et quatre heures après le départ et moins de 20 % du parcours devrait comporter un revêtement ;
  - 57.12.5 « Relais » : toutes les combinaisons de courses ou d'équipes mêlant les sexes et les âges sont possibles à condition qu'elles soient définies et communiquées à l'avance. La distance et le gain d'élévation de chaque étape individuelle devraient respecter les paramètres des catégories dites « Classique ».

*Note : Pour chaque édition des Championnats du monde, on observe traditionnellement une alternance entre les épreuves « Classique - côte ascendante » et « Classique - côtes ascendantes et descendantes ».*

- 57.13 De l'eau et d'autres ravitaillements appropriés doivent être disponibles au départ et à l'arrivée de toutes les courses. Des postes supplémentaires pour s'hydrater et s'éponger devraient être installés à des endroits appropriés le long du parcours.













6-8, Quai Antoine 1<sup>er</sup>  
BP 359 MC 98007  
Monaco Cedex

[www.worldathletics.org](http://www.worldathletics.org)  
[@WorldAthletics](#)

